

أثر الثقافة التنظيمية على التشارك المعرفي في الجامعة الجزائرية، مقارنة باستخدام نماذج المعادلات البنائية
The impact of organizational culture on knowledge sharing in the Algerian University
An approach using structural models of equations

عزيز دحماني^{1*}، نفيسة ناصري²

¹ كلية العلوم الاقتصادية والتجارية وعلوم التسيير، جامعة طاهري محمد - بشار (الجزائر)

² كلية العلوم الاقتصادية والتجارية وعلوم التسيير، جامعة طاهري محمد - بشار (الجزائر)

تاريخ الاستلام : 2019/03/13 ؛ تاريخ المراجعة : 2019/06/13 ؛ تاريخ القبول : 2019/11/15

الملخص: هدفت الدراسة إلى إبراز أثر الثقافة التنظيمية على تعزيز التشارك المعرفي على مستوى جامعة طاهري محمد بشار، وقد استخدمت الدراسة المنهج الوصفي والتجريبي من خلال التطرق لتأصيل النظري لكل من الثقافة التنظيمية والتشارك المعرفي ومراجعة الدراسات السابقة، وبالاستعانة ببرنامج الحزم الإحصائية للعلوم الاجتماعية (SPSS) وبرنامج تحليل العزوم الإحصائية (Amos) وطريقة الاحتمالات الكبرى، حيث تم تحليل استجابات عينة ضمت 172 مفردة من مجتمع الدراسة البالغ 764 من أعضاء هيئة التدريس المنتمون إلى الكليات الثمانية بالجامعة، وقد خلصت الدراسة إلى عدة نتائج أهمها أن الثقافة التنظيمية تفسر 68% من التشارك المعرفي، كما أن تنامي الثقافة التنظيمية بـ 1% يعزز التشارك المعرفي بـ 0,82%، مما يدعو إدارة جامعة طاهري محمد بشار إلى العمل على تنمية روح الفريق بين أعضاء هيئة التدريس الشيء الذي يعزز التشارك المعرفي.

الكلمات المفتاح: تشارك معرفي، توجه بالأفراد، توجه بالفريق، ثقافة تنظيمية، ذاكرة تنظيمية، هيكل تنظيمي.

تصنيف JEL : C3 ؛ M14

Abstract:

The purpose of the study was to highlight the impact of organizational culture on enhancing knowledge sharing at TAHRI Mohamed University. The study used the descriptive and experimental method by addressing the theoretical framework of organizational culture and knowledge sharing, reviewing previous studies, using the SPSS and AMOS program, a sample of 172 members of the study population of 764 faculty members belonging to the eight faculties of the university were analyzed. The study concluded several results, the most important of which is that organizational culture accounts for 68% of knowledge sharing, and the growing organizational culture of 1% promotes knowledge sharing by 0,82%, which calls on the administration of TAHRI Mohamed University to work on developing team spirit among faculty members. Knowledge sharing.

Keywords: knowledge sharing, orientation of individuals, team orientation, organizational culture, organizational memory, organizational structure.

Jel Classification Codes : C3 ; M14

* Corresponding author, e-mail: dahmani.aziz.univ@gmail.com

I- تمهيد :

تمثل منظمات التعليم العالي أهم دعائم تطوير المجتمعات البشرية وأدوات النهوض بها وذلك لما تحتله من مكانة في تهيئة وإعداد الأطر الفنية والعلمية المؤهلة لتحقيق التنمية الاقتصادية والاجتماعية، إضافة إلى دورها في صناعة المعرفة ونشرها، فالجامعة تحتم بتبني إدارة المعرفة، حيث تسعى إلى عصرنه وتحديث أعمالها وتحقيق التوافق بين مخرجاتها ومتطلبات بيئة العمل بما يتناسب وتطلعات التنمية. ويتطلب تطبيق إدارة المعرفة خلق ثقافة إيجابية داعمة لإنتاج المعرفة وتقاسمها وتأسيس بيئة تنظيمية تقوم على أساس المشاركة بالمعرفة والخيارات الشخصية وبناء شبكات فاعلة في العلاقات بين أعضاء هيئة التدريس وتأسيس ثقافة تنظيمية داعمة للمعرفة، ولإنشاء ثقافة تنظيمية تجاه المعرفة لا بد من وجود مناخ تنظيمي مناسب قائم على الثقة ويقدر جهود أفراد المعرفة ويشجع على تشارك المعرفة.

إشكالية البحث:

بناء على ما تم طرحه يمكن صياغة الإشكالية التالية:

"فيما يتجلى دور الثقافة التنظيمية في تعزيز التشارك المعرفي في جامعة طاهري محمد بشار؟"

ومن خلال الإشكالية نطرح الأسئلة التالية:

- ما هو واقع أبعاد الثقافة التنظيمية في جامعة طاهري محمد بشار؟
- ما واقع أبعاد التشارك المعرفي في جامعة طاهري محمد بشار؟
- ما هو أثر الثقافة التنظيمية على تشارك المعرفة من وجهة نظر هيئة التدريس لجامعة طاهري محمد بشار؟

فرضيات الدراسة:

- هناك علاقة ذات دلالة إحصائية بين التشارك المعرفي والعوامل التي تمثلها (الثقة، التحفيز والتواصل) لدى أعضاء هيئة التدريس بجامعة طاهري محمد بشار.
- هناك علاقة ذات دلالة إحصائية بين الثقافة التنظيمية والعوامل التي تمثلها (الرؤية المشتركة، القيم التنظيمية، الهيكل التنظيمي، التوجه بالفريق، التوجه بالأفراد، والذاكرة التنظيمية) لدى أعضاء هيئة التدريس بجامعة طاهري محمد بشار.
- تعزز الثقافة التنظيمية التشارك المعرفي على مستوى جامعة طاهري محمد بشار.
- توجد فروق ذات دلالة إحصائية في تشارك هيئة التدريس للمعرفة بجامعة طاهري محمد بشار تعزى للمتغير الجنس.
- توجد فروق ذات دلالة إحصائية في تشارك هيئة التدريس للمعرفة بجامعة طاهري محمد بشار تعزى لمتغير الدرجة العلمية.

1.I- التأسيس النظري لثقافة التنظيمية والتشارك المعرفي :

ظهر مفهوم الثقافة التنظيمية بصورة واضحة وتكرر في مطبوعات أبحاث معاهد ومؤسسات الإدارة منذ عام 1981 ولم يتوقف عن النمو والظهور منذ ذلك الوقت حيث استمر علماء السلوك والتنظيم بتبني ثقافة المنظمة كمدخل للتحليل.

1.1.I- الثقافة التنظيمية: تعددت تعريفات الثقافة التنظيمية حسب وجهات النظر التي يتبناها الباحثون فمنهم من عرفها من خلال

العناصر المكونة لها ومنهم من عرفها من خلال وظائفها، فحسب (Schwartz & Davis, 1981) الثقافة التنظيمية هي "مجموعة أنماط سلوكية أساسية تم اكتشافها وتنميتها وتطويرها من قبل جماعة معينة أثناء تعلمهم الطريقة التي يجب التعامل بها مع مشاكل متعلقة بالتأقلم داخليا وخارجيا، بحيث يستفاد من هذه الأنماط لأنها صالحة ومفيدة لهذه الجماعة، لذا فلا بد من تعليمها للأعضاء الجدد، لكي يفهموها ويدركوها ويمارسوها."¹ أما من وجهة نظر (Tyrrell, 2000) فهي "مجموعة القيم والمعتقدات التي تظهر من خلال التفاوض والممارسات الجارية بين أعضاء المجموعة فتصبح مصدرا للإشارة لما يعتبر مقبولا أو غير مقبول في المنظمة من حيث الحق والسلوك الخاطيء."² أما بالنسبة ل (Schein, 2000) فيرى أن الثقافة التنظيمية تمثل "الظاهرة الديناميكية التي تحيط بنا في جميع الأوقات والتي تكون باستمرار نشأت عن طريق تفاعلاتنا مع الآخرين، ومجموعة الهياكل والإجراءات والقواعد والمعايير التي تواجه وتقيّد السلوك." وكذلك "مجموعة المبادئ

الأساسية التي اخترعتها الجماعة واكتشفتها أو طورتها، أثناء حل مشكلاتها للتكيف الخارجي والاندماج الداخلي، والتي أثبتت، فعاليتها، ومن ثم تعليمها للأعضاء الجدد كأحسن طريقة للشعور بالمشكلات وإدراكها وفهمها.³ أما (Wheelen and Hunger, 2008) فقد عرفها على أنها "حشد مجموعة المعتقدات والتوقعات والقيم المطلوب تعلمها ومشاركتها أعضاء المنظمة، والعمل على تحويل تلك المعرفة التي يتم توليدها من أحد العاملين للآخرين".⁴ وبشكل عام فإن الثقافة التنظيمية عبارة عن منظومة من القيم والمعتقدات والمفاهيم وطرق التفكير بين أفراد المنظمة، والتي تعتبر غير مرئية وغير مكتوبة لكنها محسوسة ويشترك كل فرد في المنظمة في تكوينها ويتم تعليمها للأفراد الجدد في المنظمة.⁵ ويعود (Wheelen, Hunger, Hoffman, & Bamford, 2018) ليوضح أن ثقافة المنظمة يمكن أن تمارس تأثيراً قوياً على سلوك جميع الموظفين وعلى قدرة المنظمة على تغيير اتجاهها الاستراتيجي. إلا أن هناك مشكلة بالنسبة للثقافة التنظيمية القوية تتمثل في أن التغيير في المهمة أو الأهداف أو الاستراتيجيات أو السياسات والتكتيكات لن يكون ناجحاً إذا كان معارضاً للثقافة المقبولة للمنظمة.⁶

2.1.I- التشارك المعرفي: يعد أهم عناصر نجاح إدارة المعرفة لكونه يغطي الفوارق التي لا يمكن تحقيقها من خلال بقية العمليات الخاصة بإدارة المعرفة، ولهذا ذهب الباحثون للتركيز أكثر على تشارك المعرفة باعتباره المدخل الاستراتيجي الناجح في إدارة المعارف أين اختلفت التعاريف باختلاف المدارس والمفكرين، ويمكن إدراج من بين أهم هذه التعاريف التالية:⁷

فحسب (Linda Argote, Ingram, 2000) التشارك في المعرفة هي: "تلك العملية التي تتمكن من خلالها الوحدة الواحدة التأثير بخبرات الوحدة الأخرى، بحيث تتمثل هذه الوحدة في الفرد، الفرق والمنظمة".⁸

أما (Willem, 2003) فقد عرف التشارك في المعرفة بأنه: "عملية التبادل التي تكون بين طرفين أو أكثر، والتي تسمح بإعادة تشكيل وخلق معارف جديدة".⁹

في حين أكد (Hooff Weenen, 2004) على أنها: "تنطوي على مجموع التبادلات بين الأفراد، بما في ذلك استلام وإرسال المعرفة كما تستند على العلاقة القائمة بين المرسل والمتلقي، التي لا تقتصر على إرسال المعرفة وتلقيها فقط".¹⁰

وقد عرف (Harder, 2008) التشارك المعرفي بأنه: "ذلك السلوك الطوعي الاجتماعي، المتمثل في نقل، استيعاب وإعادة استخدام المعرفة المتاحة من أجل تحقيق أهداف المنظمة".¹¹

أما (Lin, lee, Wang, 2009) فقد أشاروا إلى أن: "التشارك المعرفي هو ذلك التفاعل الاجتماعي، والثقافي الذي ينطوي على تبادل، تحويل ونقل للمعارف، الخبرات والمهارات من خلال قسم أو المنظمة ككل".¹²

وعليه يمكن تعريف التشارك المعرفي: على أنه عملية تعلم ديناميكية عن طريق التفاعل المستمر، ترتبط بمجموعة سلوكيات الأفراد وقدرتهم على تحويل معارفهم الظاهرة والضمنية للآخرين، من خلال تبادلهم لخبراتهم ومعارفهم مع أعضاء آخرين في مجال العمل داخل المنظمة.

2.I- الدراسات السابقة :

يعتبر استطلاع الأبحاث والدراسات السابقة من المراحل المنهجية في البحث العلمي بهدف التعرف على المساهمات السابقة فيما يتعلق بموضوع البحث، وقد تم استطلاع العديد من الدراسات فيما يخص موضوع البحث، وسنعرض أهم وأحدث ما توفر ونذكر منها:
- دراسة (Jamshed, Nazri, & Abu Bakar, 2018) بعنوان أثر مشاركة المعرفة على أداء الفريق من خلال عدسة ثقافة الفريق

The effect of knowledge sharing on team performance through lens of team culture

بجنت الدراسة في أثر مشاركة المعرفة على أداء الفريق من خلال عدسة ثقافة الفريق. وقد تم استخدام طريقة المسح الجزئي لفرق الرعاية الصحية العاملة في مؤسسات الرعاية الصحية في باكستان. ومن خلال الاختبار الإحصائي لنموذج البحث باستخدام تقنية نمذجة المعادلات الهيكلية. حيث تمت استجابة 106 فريق تتألف من 397 عضوا من فرق الرعاية الصحية الفريدة من نوعها في تقديم الخدمات حيث أن هدفها الأساسي هو تقديم خدمات رعاية فائقة للمرضى. وقد أقرت نتائج الدراسة أن تبادل المعرفة عامل مهم في تسهيل الأداء الأمثل للفريق. وإنما تمكن أعضاء الفريق من الحصول على معرفة أفضل حول مهام وأهداف الفريق.¹³

- دراسة (الحضرمي، 2017) بعنوان معوقات التشارك المعرفي لدى أعضاء هيئة التدريس بجامعة تبوك وسبل التغلب عليها هدفت الدراسة إلى تحديد معوقات التشارك المعرفي بين أعضاء هيئة التدريس بجامعة تبوك وسبل التغلب عليها، ولتحقيق هدف الدراسة استخدمت الباحثة المنهج الوصفي التحليل، وذلك من خلال استبانة صممت لهذا الغرض. وتكون مجتمع الدراسة من أعضاء هيئة التدريس بجامعة تبوك، تم اختيار عينة عشوائية تكونت من (300) عضو هيئة التدريس مثلوا الجامعة. وتوصلت الباحثة للعديد من النتائج، لعل أبرزها: وجود معوقات للتشارك المعرفي بين أعضاء هيئة التدريس في جامعة تبوك بدرجة كبيرة حيث بلغ المتوسط العام لجميع عبارات المحور الأول بمتوسط حسابي بلغ (3,7649) وانحراف معياري (0,5020). مما يدل على ضعف ممارسة التشارك المعرفي بين أعضاء هيئة التدريس في الجامعة وجاء ترتيب معوقات التشارك المعرفي بجامعة تبوك وفقا لدرجة الموافقة تنازليا كما يلي: المعوقات المادية يليها المعوقات التنظيمية ثم الشخصية. كما أظهرت النتائج عدم وجود فروق ذات دلالة إحصائية بين متوسطات استجابة أفراد العينة حول معوقات التشارك المعرفي في جامعة تبوك وسبل التغلب عليها تبعا لمتغيرات الدراسة (الجنس، الجنسية، الدرجة العلمية، نوع الكلية) وأوصت الدراسة بالعديد من التوصيات أبرزها: الحد من معوقات التشارك المعرفي في جامعة تبوك وذلك من خلال مجموعة من الإجراءات.¹⁴

- دراسة (داسي، 2013-2014) بعنوان أثر الثقافة التنظيمية على إدارة المعرفة دراسة عينة من المؤسسات الاقتصادية الجزائرية، أطروحة دكتوراه في علوم التسيير، كلية العلوم الاقتصادية والتجارية وعلوم التسيير، جامعة محمد خيضر بسكرة.

هدفت الدراسة إلى معرفة أثر الثقافة التنظيمية على إدارة المعرفة في المؤسسات الاقتصادية الجزائرية، ومن أجل ذلك تم إجراء الدراسة على ثلاث مستويات صناعية، استهدفت إطارات هذه المؤسسات. أما التحليل فقد اجري على 137 استبيان. اتبعت الدراسة المنهج الوصفي واستخدمت الاستبيان والمقابلة كأداة للدراسة، حيث توصلت الدراسة إلى أن درجة ممارسة وتوظيف إدارة المعرفة في المؤسسات الصناعية الجزائرية المبحوثة كانت بمستوى مرتفع وكان أعلاها بعد اكتساب المعرفة وأقلها بعد إنشاء المعرفة. وأن درجة الوعي للممارسات الثقافية التنظيمية الداعمة لإدارة المعرفة في المؤسسات الاقتصادية الجزائرية المبحوثة كانت بمستوى مرتفع، وكان أعلاها بعد بناء ذاكرة تنظيمية وأقلها بعد التوجه بالأفراد. كما تم إثبات وجد أثر ذو دلالة إحصائية للثقافة التنظيمية (الرؤية المشتركة، القيم التنظيمية، الهيكل التنظيمي، التوجه بالأفراد، التوجه بالفريق، والذاكرة التنظيمية) على إدارة المعرفة وأبعادها (اكتسب لمعرفة، إنشاء المعرفة، تخزين المعرفة، المشاركة في المعرفة، تطبيق المعرفة) في المؤسسات الاقتصادية الجزائرية حيث بلغت قيمة $R = 46.1\%$.¹⁵

- دراسة (العسكري، 2013) بعنوان دور الثقافة التنظيمية في تعزيز التشارك المعرفي لدى أعضاء الهيئة التدريسية دراسة تطبيقية في كلية الإدارة والاقتصاد. حيث ركزت الدراسة على متغيرين هما الثقافة التنظيمية والتشارك المعرفي مع بيان علاقات الارتباط والأثر فيما بينهم. وقد اعتمدت الدراسة استبانة تضمنت الثقافة التنظيمية كمتغير مستقل بأبعاده الثلاثة (الثقة، الصراع الفكري، والتوجه الإبداعي والميل نحو المخاطرة) والتشارك المعرفي كمتغير تابع، شملت عينة الدراسة (70) عضو هيئة تدريس في كلية الإدارة والاقتصاد وزعت عليهم استبانة الإستبانة وقد تم استرجاع (63) استبانة. وقد خلصت الدراسة إلى وجود علاقة ارتباط وأثر بين أبعاد الثقافة التنظيمية والتشارك المعرفي، كما أظهرت الدراسة عدم وجود فروق ذات دلالة إحصائية في إجابات أفراد العينة فيما يتعلق بالتشارك المعرفي تعود إلى العمر أو اللقب العلمي أو مدة العمل بالجامعة. وجود فروق ذات دلالة إحصائية تعود إلى الجنس. وتوصلت الدراسة أيضا إلى أن الصراع الفكري من العوامل

الأكثر تأثيراً في التشارك المعرفي وخرجت الدراسة بمجموعة توصيات منها ما يتعلق بضرورة تعزيز الوعي بأهمية التشارك المعرفي فضلاً عن توفير بيئة داعمة للثقة والتوجه نحو الإبداع.¹⁶

- دراسة (Raid, 2011) بعنوان تأثير الثقافة التنظيمية على التشارك المعرفي: حدود شركات تنجيم الفحم الأردنية

The Impact of Organizational Culture on knowledge Sharing: The context of Jordan's Phosphate mines Company.

هدفت الدراسة إلى التحري في أثر الثقافة التنظيمية في التشارك في المعرفة لشركة الفوسفات الأردنية حيث تمثلت أبعاد الثقافة التنظيمية في (البيئة التعاونية، الثقة، الرؤية المشتركة، ممارسات الإدارة) ودورها في التشارك المعرفي في حدود شركات تنجيم الفحم بالأردن، واستخدمت الاستبانة كأداة لجمع البيانات فوزعت 321 موظف، وقد خلصت الدراسة إلى وجود أثر مباشر لعوامل الثقافة الأربعة في التشارك المعرفي. وأكدت على أن عوامل الثقافة التنظيمية تفسر ما نسبته (59.6%) من التباين في إدارة المعرفة.¹⁷

- دراسة (Ahmed, Hasan, Islam, Ahmed, 2011) بعنوان الثقافة التنظيمية والتشارك المعرفي: الدليل التجريبي من منظمات الخدمة

Organizational Culture and Knowledge Sharing: Empirical evidence from Service Organizations.

هدفت الدراسة إلى التعرف على نوع العلاقة بين أبعاد الثقافة التنظيمية والمتمثلة بـ (الثقة، الاتصال بين العاملين، القيادة، المكافأة) وبين التشارك المعرفي، استخدم الباحث الاستبانة كأداة لجمع البيانات، واختيرت عينة الدراسة سبع منظمات خدمة في بنغلادش واستخدم الأنداد البسيط في معالجة الفرضيات فوجد أن القيادة ترتبط بعلاقة إيجابية مع التشارك المعرفي، كما أن نظام ليس له تأثير على عملية التشارك المعرفي. وقد أظهرت النتائج أن للتشارك المعرفي دوراً كبيراً في نجاح منظمات الخدمة في بنغلادش بالتشديد على الثقة، التواصل بين العاملين والقيادة.¹⁸

- دراسة (Campbell, 2009) بعنوان تمييز عناصر الثقافة التنظيمية المؤثرة على التشارك المعرفي

Identification of Organizational Cultural Factors that impact knowledge sharing.

غرض الدراسة هو تحديد بعض العوامل الثقافية التي تزيد من إسهام عمليات التبادل المعرفي مع الأخذ بعين الاعتبار لمجموعة الدوافع الاجتماعية والتحفيزية باستخدام الأبعاد الستة للثقافة التنظيمية (الثقة، الاستقلال الذاتي، سياسة القوة، الرعاية، نفوذ القدرة، التعاون) وأثرها على التشارك المعرفي. وقد أثبتت الدراسة أن لهذه العوامل مجتمعة أثر في إزالة خطر القصور أو البعد عن التشارك المعرفي.¹⁹

- دراسة (Al-Marzoogi, Al-Alawi, Mohammed, 2007) بعنوان الثقافة التنظيمية والتشارك المعرفي: عوامل النجاح الحرجة

Organizational culture and knowledge sharing: critical success factors

هدفت هذه الدراسة إلى التحقق من دور بعض العوامل الثقافية التنظيمية (الهيكلي التنظيمي، نظم المعلومات والمكافآت، القيادة) في نجاح تبادل المعرفة. وقد شملت عينة الدراسة المنظمات من القطاعين العام والخاص في مملكة البحرين. ولم يتم اختيار جميع الوزارات بسبب عدم وجود مهارات اللغة الإنجليزية بين بعض موظفيها. حيث تم توزيع ما مجموعه 300 استبيان وتم إسترجاع 231 استبيان، مما يعطي معدل استجابة من 77 في المئة. وكان القطاع العام المستجيبين من وزارة التجارة، وزارة الإسكان، وزارة المعلومات، وزارة المالية، جامعة البحرين، جامعة الخليج العربي، التاج بمكتب الأمير والموقع المركزي للمعلومات. أما المشاركون في القطاع الخاص كانوا من Investcorp، البنك الأهلي المتحد، البحرين الوطنية القابضة، الشركة العربية للخدمات المالية، BNP Paribas Bank، بنك الخليج المتحد، دار التمويل

الكويتي، الخليج للتمويل والاستثمار، الزياني للسيارات، البحرين لتكنولوجيا المتقدمة، مصرف الشامل، BATELCO، بنك البحرين الإسلامي، BAPCO، BALAXICO، BAAS وبنك البحرين.

خلصت الدراسة إلى أن العوامل مثل الثقة بين الأشخاص، التواصل بين الموظفين، نظم المعلومات والمكافآت والهيكلة التنظيمية تلعب دورا هاما في تحديد العلاقات بين الموظفين وبدورها توفر الفرص لكسر العقبات أمام تقاسم المعرفة. وبأن للثقافة التنظيمية دور أساسي في تغذية المعرفة ونشرها داخل المؤسسات من أجل أن تصبح قادرة على الاستفادة معارفها والتمتع بالازدهار بعد ذلك.²⁰

- دراسة حريم والساعد (2006) حول الثقافة التنظيمية وتأثيرها في بناء المعرفة التنظيمية - دراسة تطبيقية في القطاع المصرفي الأردني: حيث هدفت هذه الدراسة إلى تشخيص تأثير الثقافة التنظيمية على بناء المعرفة المتمثل في تبادل الموارد بين العاملين، في الجهاز المصرفي الأردني. شملت (9) مصارف تجارية من مجموعة المصاريف البالغ عددها (17) مصرفا، وزعت استبانة على عينة قصدية غير عشوائية من (500) شخصا. بلغ عدد الاستبيانات التي تم تحليلها (450) استبانة. وحددت الدراسة الأبعاد الرئيسية للثقافة التنظيمية بستة أبعاد وهي: الثقة، الموثوقية، الثقافة الجماعية، الرؤية المشتركة، اللغة والقصص والروايات المشتركة، ممارسات الإدارة والمعايير الثقافية. وقد خلصت الدراسة إلى نتائج أهمها إثبات العلاقة بين عناصر الثقافة التنظيمية وبين تبادل الموارد المعرفية بين العاملين والتي بدورها تتأثر ببعض العوامل الشخصية. (حريم و الساعد، 2006)

أقرت معظم الدراسات السابقة على الدور الإيجابي للثقافة التنظيمية في تعزيز التشارك المعرفي، حيث أن للثقافة التنظيمية دور أساسي في تغذية المعرفة ونشرها (Nazri، Jamshed، و Abu Bakar، 2018)، إلا أن الباحثين لم يتفقوا على كل من أبعاد الثقافة التنظيمية والتشارك المعرفي. أما عن العلاقة بين عناصر الثقافة التنظيمية وتبادل الموارد المعرفية فهي بدورها تتأثر ببعض العوامل الشخصية (حريم و الساعد، 2006)، وقد أكد (العسكري، 2013) أن الصراع الفكري من العوامل الأكثر تأثيرا في التشارك المعرفي.

II - الطريقة والأدوات :

1.II مجتمع الدراسة: تكون مجتمع الدراسة من أعضاء هيئة التدريس بجامعة طاهري محمد بشار بمختلف رتبهم والمتمنون إلى جميع كليات الجامعة (العلوم الدقيقة، العلوم الطبيعية والحياة، الطب، الحقوق والعلوم السياسية، العلوم الاقتصادية والعلوم التجارية وعلوم التسيير، العلوم الإنسانية والاجتماعية، الأدب واللغات) والبالغ عددهم 764 عضو هيئة التدريس منهم 651 عضو دائما و 113 غير دائمين. وتم تحديد حجم العينة بالاعتماد على معادلة Taro Yamane من خلال المعادلة:

$$n = \left(\frac{N}{1 + N(e)^2} \right)$$

حيث تمثل: n: حجم العينة؛ N: حجم المجتمع؛ e: مستوى الدقة ويقبل في الدراسة الحالية 5% كخطأ للمعاينة.

$$262,54 = \left(\frac{764}{1 + 764(0,05)^2} \right)$$

بالتقريب يكون حجم العينة 263 مفردة وقد تم توزيع 263 استبيان استرجع منها 180 فقط واستبعد منها 8 لعدم صلاحيتها.

2.II متغيرات الدراسة: وبالاعتماد على الأدبيات النظرية والتطبيقية تم تحديد متغيرات الدراسة كما يلي:

- المتغير التابع: التشارك المعرفي.
- المتغيرات المستقلة: هي عناصر الثقافة التنظيمية والمتمثلة في الرؤية المشتركة، القيم التنظيمية، الهيكلة التنظيمية، التوجه بالفريق، التوجه بالفرد والذاكرة التنظيمية.

II.3- طريقة جمع البيانات: تم الاستعانة بالاستبيان كأداة لجمع البيانات حيث تكونت من سبعة محاور وهي: الرؤية المشتركة (6 عبارات)، القيم التنظيمية (6 عبارات)، الهيكل التنظيمي (5 عبارات)، التوجه بالفريق (7 عبارات)، التوجه بالفرد (6 عبارات)، الذاكرة التنظيمية (6 عبارات) والتشارك المعرفي (17 عبارة). بالإضافة إلى بيانات شخصية تتعلق بالجنس، العمر، الرتبة العلمية، سنوات الأقدمية وكلية التدريس المنتسب إليها.

III- النتائج ومناقشتها :

III.1- صدق وثبات الاستبيان: تم اختبار ثبات عبارات الاستبيان باستعمال معامل ألفا كرونباخ وكذلك صدقها باستعمال الجذر التربيعي لمعامل الثبات ومن خلال الجدول رقم (1) يتضح أن عبارات الاستبيان في محاور السبعة تتميز بثبات مرتفع حيث تجاوز معامل ألفا كرونباخ 0,7 وسجل 0,96 لمجموع عبارات الاستبيان. مما يدعم أدلة صدق البناء ويسمح باستخدام النموذج الانعكاسي في تمثيل عوامل متغيرات الدراسة.

III.2- التحليل العاملي الاستكشافي لمتغير التشارك المعرفي: يهدف التحليل العاملي الاستكشافي إلى اختزال عدد المتغيرات المتعلقة بالتشارك المعرفي وذلك من خلال بين المتغيرات الناتجة بواسطة العوامل المشتركة (Common Factor) الكامنة وراء هذه العلاقات.

III.1.2- اختبار صلاحية البيانات للتحليل العاملي لمتغير التشارك المعرفي: تستند غريبله متغيرات الدراسة بواسطة التحليل العاملي على عدة افتراضات كشرط لقبول نتائجها من بينها:

- فحص مدى قابلية مصفوفة الارتباطات للتحليل العاملي؛

- القيمة المطلقة لمحدد مصفوفة الارتباط أكبر من 0.00001 مما يفسر أن مصفوفة الارتباطات ليست مصفوفة منفردة ولا تنطوي على اعتماد خطي تام.

نلاحظ من الجدول رقم (2) أن قيمة محدد مصفوفة الارتباط أكبر من 0.00001 مما يدل على عدم وجود اعتماد خطي بين الصفوف، أو بين الأعمدة للمصفوفة، وعدم وجود ارتباطات مرتفعة غير حقيقية بين المتغيرات، وكانت نتيجة اختبار بارنليت دالة وهذا يعني أن مصفوفة الارتباطات تتوافر فيها الحد الأدنى من العلاقات، وهي ليست مصفوفة أحادية أي ليست خالية من العلاقات فهي صالحة لإجراء التحليل العاملي، ويعد اختبار بارنليت شرط ضروري، ولكنه غير كاف للحكم على ملائمة مصفوفة الارتباط للتحليل العاملي، لذلك تم استخدام اختبار كيزر - ماير - أولكين؛ وهو مقياس عام لكفاءة التعيين تدل دلالاته على أن الارتباطات عموماً ضمن المستوى المطلوب، وقد كان اختبار $KMO-test = 0,63$ وهو دال، مما يشير إلى أن مجموع مربعات معاملات الارتباط بين المتغيرات أكبر بالنسبة لمجموع مربعات معاملات الارتباط الجزئية، ويبين زيادة الاعتمادية للعوامل التي نحصل عليها من التحليل العاملي وكذلك يؤكد كفاية حجم العينة.

III.2.2- استخراج العوامل الممثلة للتشارك المعرفي: تم استخدام طريقة المكونات الأساسية أو الرئيسية Principal Component Analysis وذلك لافتراض أن الفقرات لا تحتوي على أخطاء القياس، أي أن كل التباين الذي تنطوي عليه الفقرات تباين مشترك خال من التباين الخاص أو تباين الخطأ.

ويمثل الجدول رقم (3) مصفوفة العوامل بعد التدوير المتعامد وقد تضمنت ثلاثة عوامل فسرت التباين بنسب متفاوتة 47,40 للعامل الأول والذي يمثل عامل الثقة، ونسبة تفسير 14,54 للعامل الثاني والذي يمثل التحفيز، وأخيراً نسبة تباين 10,53 للعامل الثالث والذي يمثل عامل التواصل. وأن الجذور الكامنة للعوامل الثلاثة أعلى من الواحد الصحيح.

III.3- التحليل العاملي التوكيدي لمقياس التشارك المعرفي: يوضح الشكل رقم (1) نموذج التحليل العاملي التوكيدي من الدرجة الثانية لمتغير التشارك المعرفي، وينطوي النموذج على ثلاثة أبعاد والمتمثلة في الثقة والتحفيز والتواصل والذي يوضح درجة تشعب الأبعاد بالفقرات وكذلك درجات ارتباط متغير التشارك المعرفي مع العوامل الممثلة له.

تستهدف مؤشرات حسن المطابقة اختبار مطابقة النموذج العملي النظري مع البيانات الامبريقية انطلاقاً من مصفوفات الارتباط التي تمثل علاقات المتغيرات المقاسة في الصفوف بنفس المتغيرات المقاسة في الأعمدة، بحيث أن الخلايا القطرية تمثل ارتباط المتغير المقاس بنفسه، ولقد تم تلخيص أهم مؤشرات المطابقة والتي ضمت الأصناف الثلاثة (مؤشرات المطابقة المطلقة، مؤشرات المطابقة المقارنة أو تزايدية، مؤشرات المطابقة الاقتصادية)، وقد حدد KLINE أهم مؤشرات التي يجب أن تتحقق لقبول النموذج في أربعة مؤشرات هي الجذر التربيعي لمتوسط خطأ الاقتراب (RMSEA)، مربع كاي (χ^2)، مؤشر جذر متوسط مربعات البواقي (RMSR) أو (RMR) كما يرمز لها في برنامج الأموس ومؤشر المطابقة المقارن (CFI). (KLINE, 2016)

انطلاقاً من نتائج الجدول رقم (4) نلاحظ بأن النموذج قد حاز على قيم جيدة لجميع المؤشرات وعليه النموذج يتماشى مع البيانات بصورة جيدة.

ومن الجدول رقم (5) نستنتج وجود علاقة ذات دلالة إحصائية موجبة وطردية بين التشارك المعرفي والعوامل التي تمثلها (الثقة، التحفيز والتواصل) لدى أعضاء هيئة التدريس بجامعة طاهري محمد بشار، وأن تلك العلاقة ذات درجات متفاوتة حيث قدرت بـ 0,875 بين التواصل والتشارك المعرفي، 0,726 بين الثقة والتشارك المعرفي، وبدرجة أقل بين التحفيز والتشارك المعرفي حيث قدرت بـ 0,645. مما يستدعي التأكيد بقوة على هذه العوامل الثلاث في الثقافة التنظيمية للجامعة، ومراجعة نظام الحوافز، وإطلاق جوائز فردية سنوية كأن تكون جائزة عضو هيئة التدريس المتميز، والعمل على ترقية وسائل التواصل، وارساء روح الثقة بين أعضاء هيئة التدريس مما يسمح بتقاسم أكثر وتشارك أفضل للمعرفة. ولكن عموماً تلعب عوامل الثقة الشخصية والتواصل وأنظمة المعلومات والمكافآت والتنظيم دور مهماً في تحديد العلاقات بين أعضاء هيئة التدريس بجامعة طاهري محمد بشار وبالتالي توفير الفرص لكسر الحواجز أمام تبادل المعرفة.

كما أظهر تشخيص واقع الثقافة التنظيمية بأبعادها الستة بجامعة طاهري محمد بشار من خلال قيم المتوسطات الحسابية والانحرافات المعيارية للعبارات والأبعاد والمتغير ككل، أن المتوسط الحسابي العام لهذا المحور قدر بـ 2,92 بانحراف معياري 0,74 وعليه اتجه عينة محاييد حسب الوزن المستعمل في الدراسة. أما بالنسبة للأبعاد الستة كانت النتائج كالتالي:

- بعد الرؤية المشتركة: المتوسط الحسابي العام للمحور بلغ 3,09 بانحراف معياري 0,76، حيث أن تلبية الجامعة للمطالب قصيرة الأمد يتم دون المساس برؤية الجامعة على المدى البعيد، ولكن دور الرؤية المشتركة في توليد الحماس وخلق الحافز لدى أعضاء هيئة التدريس يبقى ناقصاً.

- بعد القيم التنظيمية: المتوسط الحسابي العام للمحور 2,91 بانحراف معياري 0,85، حيث أن الإدارة تهتم بتوفير فرص التعلم المستمر لهيئة التدريس، لكن تبقى الممارسات الإدارية دون المستوى في تشجيعها للإبداع.

- بعد الهيكل التنظيمي: حيث كانت نتيجة المتوسط الحسابي العام للمحور 2,97 بانحراف معياري 0,84، مما يشير إلى أن الجامعة تتبنى هيكل تنظيمي يساعد هيئة التدريس على الاتصال فيما بينهم.

- بعد التوجه بالفريق: قدر المتوسط الحسابي العام للمحور بـ 3,07 بانحراف معياري 0,79، حيث أن الإدارة تشجع أعضاء هيئة التدريس على تقديم مقترحاتهم وآرائهم حول العمل.

- بعد التوجه بالأفراد: بلغ المتوسط الحسابي العام للمحور بـ 3,06 بانحراف معياري 0,72، مما يؤكد أن أعضاء هيئة التدريس يدركون أن المعرفة الفردية هي الأساس في تقديم أفكار جديدة.

- بعد الذاكرة التنظيمية: بلغ المتوسط الحسابي العام للمحور بـ 2,91 بانحراف معياري 0,90 مما يوضح سعي الجامعة إلى تشكيل قاعدة معرفية.

III.4- التحليل العاملي التوكيدي من الدرجة الثانية لمقياس الثقافة التنظيمية:

يعتبر النموذج العاملي من الدرجة الثانية لمقياس الثقافة التنظيمية مرحلة متقدمة من التنظير لوجود بنية هرمية بين العوامل الكامنة (الرؤية المشتركة، القيم التنظيمية، الهيكل التنظيمي، التوجه بالفريق، التوجه بالأفراد والذاكرة التنظيمية) وأن تفسير مصدر العلاقة بينها يعزى إلى تأثير متغير كامن عام يتمثل في مفهوم الثقافة التنظيمية.

انطلاقاً من نتائج الجدول رقم (7) نلاحظ تحقق كل مؤشرات المطابقة وعليه النموذج يتماشى مع البيانات بصورة جيدة. أما من خلال الجدول رقم (7) نستنتج وجود علاقة ذات دلالة إحصائية موجبة وطردية بين الثقافة التنظيمية والعوامل التي تمثلها (الرؤية المشتركة، القيم التنظيمية، الهيكل التنظيمي، التوجه بالفريق، التوجه بالأفراد والذاكرة التنظيمية) لدى أعضاء هيئة التدريس بجامعة طاهري محمد بشار، وأن تلك العلاقة ذات درجات متفاوتة حيث تراوحت من 0,784 بين الذاكرة التنظيمية والثقافة التنظيمية إلى 0,956 بين القيم التنظيمية والثقافة التنظيمية، وهي النتيجة التي تؤكد أن العوامل الستة المكونة للثقافة التنظيمية داعمة للتشارك المعرفي في جامعة طاهري محمد بشار.

كما أفرز تشخيص واقع التشارك المعرفي بأبعاده الثلاثة بجامعة طاهري محمد بشار من خلال قيم المتوسطات الحسابية والانحرافات المعيارية للعبارات والابعاد والمتغير ككل أن المتوسط الحسابي العام لهذا المحور وصل 3,21 بانحراف معياري 0,66 واتجاه عينة محايد حسب الوزن المستعمل في الدراسة، أما بالنسبة للأبعاد الثلاثة كانت النتائج كالتالي:

- بعد التواصل: فالمتوسط الحسابي العام لهذا المحور وصل 3,09 بانحراف معياري 0,99، حيث أبدى أعضاء هيئة التدريس تعاوناً واضحاً مع الباحثين الآخرين للاستفادة من المعرفة المتاحة لديهم.
- بعد التحفيز: فالمتوسط الحسابي العام لهذا المحور قدر بـ 3,75 بانحراف معياري 0,75، حيث يحرص عضو هيئة التدريس على المشاركة في المؤتمرات الخارجية الوطنية والدولية للتواصل المعرفي.
- بعد الثقة: فالمتوسط الحسابي العام لهذا المحور وصل 3,09 بانحراف معياري 0,91، حيث توفر الجامعة مناخ الثقة والأمان لتشجيع الابتكار والميول نحو المخاطرة للحصول على المعارف الجديدة.

III.5- تحليل نموذج أموس المتكامل:

من خلال نموذج أموس المتكامل تم الحصول على نتائج مؤشرات المطابقة الموضحة في الجدول رقم (8). حيث نلاحظ تحقق كل مؤشرات المطابقة وعليه النموذج يتماشى مع البيانات بصورة جيدة، وبشكل آخر أن البيانات المجمعة تدعم النموذج النظري المقترح. أما من خلال الجدول رقم (9) نلاحظ أن تقدير الأثر معنوي تحت مستوى 0,001، وكذلك قيمة CR أكبر من 1,96، مما يؤكد صحة الفرضية الثالثة والتي مفادها أن الثقافة التنظيمية تعزز التشارك المعرفي على مستوى جامعة طاهري محمد بشار، وبالتالي فإن الثقافة التنظيمية تساهم بشكل فعال في إزالة العقبات التي تحول دون تشارك المعرفة.

III.6- قياس فروق إجابات عينة الدراسة حسب الجنس والدرجة العلمية:

III.6.1- قياس فروق إجابات عينة الدراسة حسب الجنس:

يتبين من الجدول (10) عدم وجود فروق ذات دلالة إحصائية في أثر الثقافة التنظيمية على ممارسة التشارك المعرفي بين أعضاء هيئة التدريس بجامعة طاهري محمد بشار تعزى إلى متغير الجنس، فقد بلغت قيمة "ت" المحسوبة 0,297 وهي غير دالة إحصائياً عند مستوى الدلالة 0,05 ودرجات الحرية 170.

III.6.2- قياس فروق إجابات عينة الدراسة حسب لدرجة العلمية:

أما من خلال الجدول رقم (11) نلاحظ عدم وجود فروق ذات دلالة إحصائية في أثر الثقافة التنظيمية على ممارسة التشارك المعرفي بين أعضاء هيئة التدريس بجامعة طاهري محمد بشار تعزى إلى متغير الدرجة العلمية، فقد بلغت قيمة "ف" المحسوبة 2,112 وهي غير دالة إحصائياً عند مستوى الدلالة 0,05. ويمكن تفسير هذه النتيجة بأن أساتذة جامعة طاهري محمد بشار باختلاف درجاتهم العلمية

لهم توجهات إيجابية ومقاربة نحو التشارك المعرفي ويعود ذلك إلى الأعمال المنجزة على شكل مطبوعات جامعية ومقالات ومشاركات في المنتقيات والتظاهرات العلمية.

IV- الخلاصة :

أشارت نتائج دراسة أثر الثقافة التنظيمية على تعزيز التشارك المعرفي إلى الارتباط بشكل قوي وإيجابي بين الثقافة التنظيمية والتشارك المعرفي بجامعة طاهري محمد بشار، وأن الرؤية المشتركة تساعد في توليد الحماس والدافع نحو التشارك المعرفي ولكن النتيجة تبقى مرهونة بمدى استعداد أعضاء هيئة التدريس للاندماج في هذا الإطار وهو المحدد الرئيسي لتفعيل ونجاح التشارك المعرفي وأن الوعي بثقافة المنظمة وإدارتها بطريقة فعالة يساعد في تصميم وتطبيق خطة استراتيجية متكاملة، كما أظهر تحليل البيانات عدم وجود فروق ذات دلالة احصائية في أثر الثقافة التنظيمية على ممارسة التشارك المعرفي بين أعضاء هيئة التدريس بجامعة طاهري محمد بشار تعزى للمتغيرات الشخصية (الجنس والدرجة العلمية).

وعلى ضوء ما سبق وبوصف الأثر الإيجابي للثقافة التنظيمية على التشارك المعرفي يمكن تقديم الاقتراحات والتوصيات التالية:

- تهيئة المناخ المشجع على الإبداع الذي يمكن أن يتحقق من خلال تتمين البحوث العلمية والأكاديمية وتقديم حوافز مادية تدفع نحو الإبداع والابتكار؛
- تنمية ثقافة المواطنة ودعم المبادرة الفردية؛
- تفعيل هيكل تنظيمي يساعد على تعزيز التشارك المعرفي من خلال دعم وتقوية التواصل؛
- ضرورة إرساء جو الثقة بين أعضاء هيئة التدريس داخل أقسام الكليات ثم الانتقال إلى مستويات أعلى؛
- دعم التوجه بالأفراد من خلال الأعمال المنجزة على شكل مطبوعات جامعية ومقالات ومشاركات في المنتقيات والتظاهرات العلمية والتي تعتبر من بين معايير الترقية والتأهيل؛
- إتاحة البحوث المنجزة على مستوى جامعة طاهري محمد بشار على الموقع الإلكتروني، والعمل على بناء ذاكرة مشتركة من قصص النجاح والممارسات الأفضل لأعضاء هيئة التدريس؛
- تعزيز الوعي بالتشارك المعرفي وتوفير بيئة داعمة للثقة والتوجه نحو الإبداع.

- ملاحق :

الجدول (1): صدق وثبات محاور الاستبيان

المحاور	عدد الفقرات	معامل الثبات ألفا كرونباخ	معامل الصدق = الجذر التربيعي للثبات
المحور الأول	06	0.772	0.878
المحور الثاني	06	0.841	0.917
المحور الثالث	05	0.820	0.905
المحور الرابع	07	0.846	0.919
المحور الخامس	06	0.760	0.871
المحور السادس	06	0.895	0.946
المحور السابع	17	0.903	0.950
مجموع المحاور	53	0.962	0.980

المصدر: من إعداد الباحثين باعتماد على مخرجات برنامج SPSS V25

الجدول (2): ملائمة حجم العينة ومصفوفة الارتباط للتحليل العاملي

الحكم	المعيار	القيمة	
جيد	أكبر من 0.00001	0.007	محدد مصفوفة الارتباط determinant
دال	أدنى من 0.05	0.000	اختبار بارتلليت Bartlett's test
جيد	أعلى من 0.5	0.860	اختبار كيزر - ماير - أولكين (KMO-test)
جيد	أعلى من 0.5	0.740 - 0.307	مقياس كفاية التعيين (MSA) Measures of Sampling Adequacy

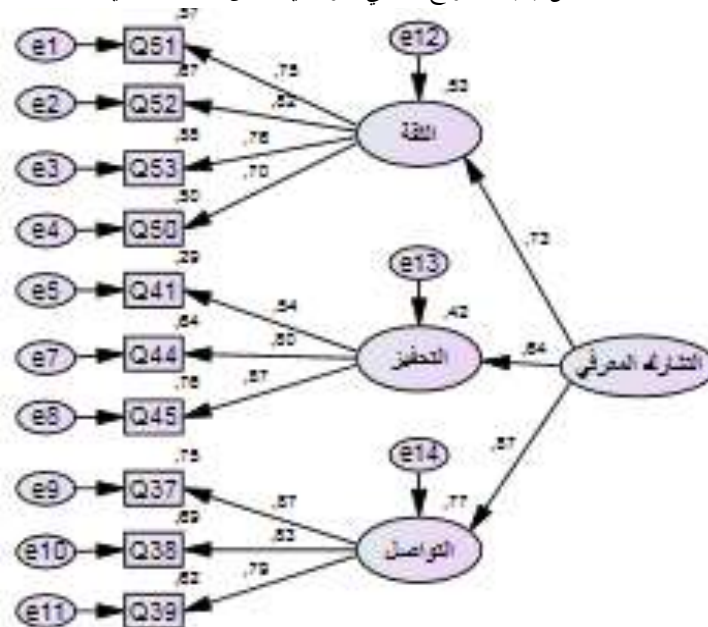
المصدر: من إعداد الباحثين باعتماد على مخرجات برنامج SPSS V25

الجدول (3): العوامل المستخرجة بطريقة المحاور الأساسية مع التدوير المتعامد

العوامل بعد التدوير المتعامد			الاختبارات
(3)	(2)	(1)	
		0,848	Q51
		0,805	Q52
		0,780	Q53
		0,690	Q50
	0,834		Q41
	0,711		Q44
	0,691		Q45
0,844			Q37
0,839			Q38
0,776			Q39
1,053	1,454	4,740	الجذر الكامن
10,532	14,538	47,404	التباين المفسر

المصدر: من إعداد الباحثين باعتماد على مخرجات برنامج SPSS V25

الشكل (1): النموذج العاملي التوكيدي لمقياس التشارك المعرفي



المصدر: من إعداد الباحثين باعتماد على مخرجات برنامج AMOS V25

الجدول (4): مؤشرات مطابقة البيانات مع النموذج النظري للتشارك المعرفي

المؤشرات	القيمة المسجلة	شروط قبول النموذج	النتيجة
مربع كاي (χ^2)	40,549	لا يكون دالا	محقق
درجات الحرية (Df)	32	$DF \geq 0$ نموذج معين	محقق
مستوى الدلالة (p-value)	0,143	أكبر من 0,05	محقق
مربع كاي المعياري (NC)	1,267	[3-1] جيد [5-3] مقبول	جيد
مؤشر المطابقة المقارن (CFI)	0,989	أكبر من 0,9	محقق
مؤشر تاكر لوييس (TLI)	0,985	أكبر من 0,9	محقق
مؤشر جودة المطابقة (GFI)	0,955	أكبر من 0,9	محقق
مؤشر جذر متوسط مربعات البواقي (RMR)	0,050	[0,05-0] جيد [0,08-0,05] مقبول	مقبول
مؤشر جذر متوسط خطأ الاقتراب (RMSEA)	0,040	[0,05-0] جيد [0,08-0,05] مقبول	جيد
مؤشر محك المعلومات (AIC)	86,549	ليس له مسطرة يستعمل للمقارنة بين النماذج حيث النموذج الذي له أصغر قيمة هو النموذج الأفضل	
مؤشر الصدق التقاطعي (ECVI)	0,506		

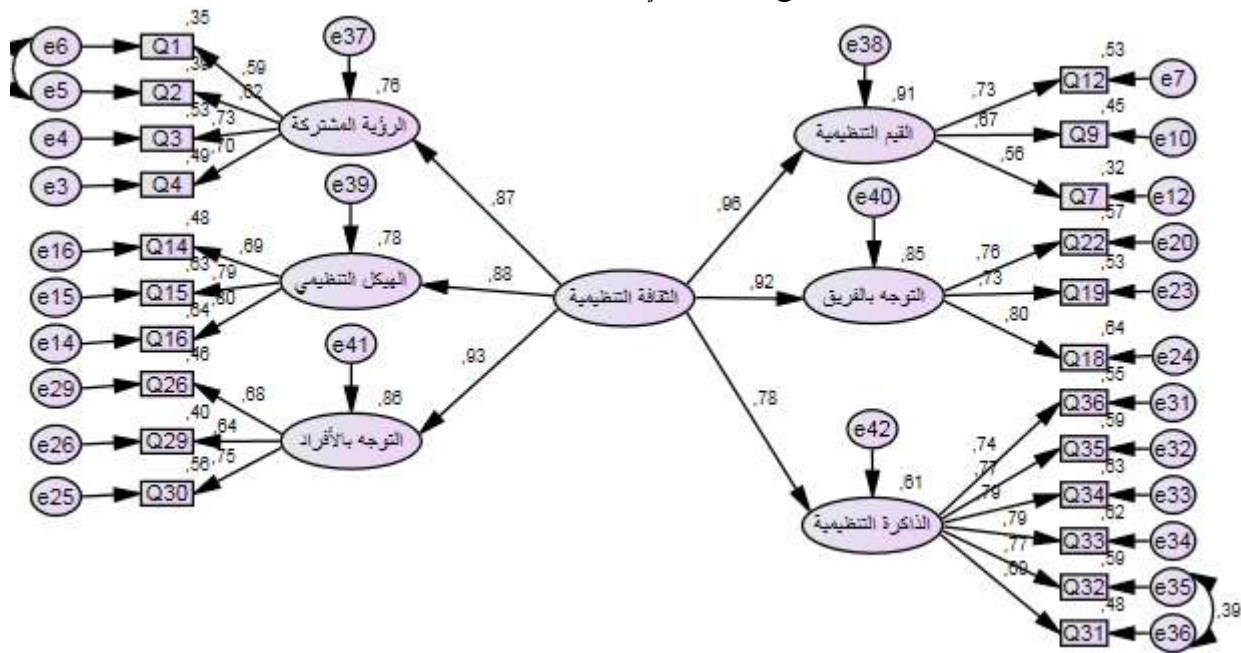
المصدر: من إعداد الباحثين باعتماد على مخرجات برنامج AMOS V25

الجدول (5): قيم التقديرات المقننة وغير المقننة لمقياس التشارك المعرفي

Estimate	P	C.R	S.E.	Estimate	Endogenous		Exogenous
التقديرات المقننة	مستوى الدلالة	قيمة تي الإحصائية	الخطأ القياسي	التقديرات غير المقننة	الداخلي		الخارجي
0,726	***	5,520	0,137	0,755	التشارك المعرفي	<-	الثقة
0,645	***	5,436	0,107	0,580	التشارك المعرفي	<-	التحفيز
0,875				1,000	التشارك المعرفي	<-	التواصل

المصدر: من إعداد الباحثين باعتماد على مخرجات برنامج AMOS V25

الشكل (2): نموذج التحليل العائلي التوكيدي لمقياس الثقافة التنظيمية



المصدر: من إعداد الباحثين باعتماد على مخرجات برنامج AMOS V25

الجدول (6): مؤشرات مطابقة البيانات مع النموذج النظري للثقافة التنظيمية

المؤشرات	القيمة المسجلة	شروط قبول النموذج	النتيجة
مربع كاي (χ^2)	339,973	لا يكون دالا	غير محقق
درجات الحرية (Df)	201	$DF \geq 0$ نموذج معين	محقق
مستوى الدلالة (p-value)	0,000	أكبر من 0,05	غير محقق
مربع كاي المعياري (NC)	1,693	[3-1] جيد [5-3] مقبول	جيد
مؤشر المطابقة المقارن (CFI)	0,929	أكبر من 0,9	محقق
مؤشر تاكر لوييس (TLI)	0,918	أكبر من 0,9	محقق
مؤشر جودة المطابقة (GFI)	0,844	أكبر من 0,9	غير محقق
مؤشر جذر متوسط مربعات البواقي (RMR)	0,074	جيد [0,05-0] مقبول [0,08-0,05]	مقبول
مؤشر جذر متوسط خطأ الاقتراب (RMSEA)	0,064	جيد [0,05-0] مقبول [0,08-0,05]	مقبول
مؤشر محك المعلومات (AIC)	443,973	ليس له مسطرة يستعمل للمقارنة بين النماذج حيث النموذج الذي له أصغر قيمة هو النموذج الأفضل	
مؤشر الصدق التقاطعي (ECVI)	2,596		

المصدر: من إعداد الباحثين باعتماد على مخرجات برنامج AMOS V25

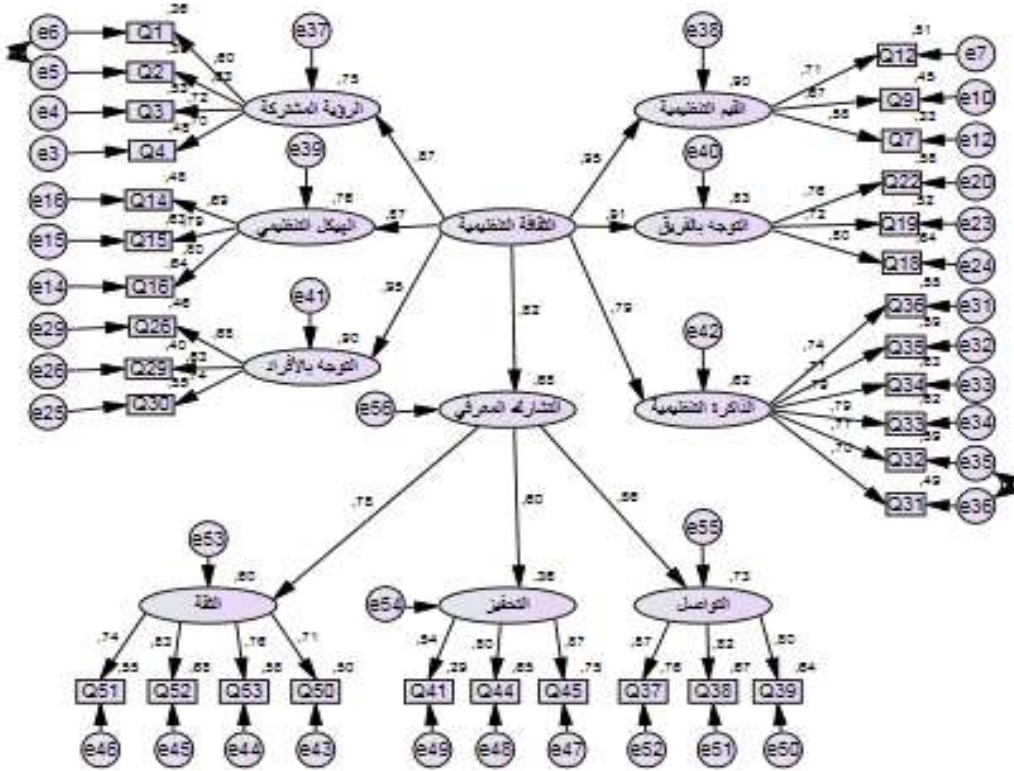
الجدول (7): قيم التقديرات المقننة وغير المقننة لمقياس الثقافة التنظيمية

Estimate	P	C.R	S.E.	Estimate	Endogenous	Exogenous
التقديرات المقننة	مستوى الدلالة	قيمة تي الإحصائية	الخطأ القياسي	التقديرات غير المقننة	الداخلي	الخارجي
0,871	***	7,649	0,114	0,875	الثقافة التنظيمية	الرؤية المشتركة

0,956	***	8,569	0,115	0,984	الثقافة التنظيمية	<-	القيم التنظيمية
0,881				1,000	الثقافة التنظيمية	<-	الهيكال التنظيمي
0,920	***	8,657	0,107	0,926	الثقافة التنظيمية	<-	التوجه بالفريق
0,928	***	8,555	0,106	0,909	الثقافة التنظيمية	<-	التوجه بالأفراد
0,784	***	7,720	0,098	0,758	الثقافة التنظيمية	<-	الذاكرة التنظيمية

المصدر: من إعداد الباحثين باعتماد على مخرجات برنامج AMOS V25

الشكل (3): نموذج أموس المتكامل



المصدر: من إعداد الباحثين باعتماد على مخرجات برنامج AMOS V25

الجدول (8): مؤشرات مطابقة البيانات مع النموذج النظري للدراسة

المؤشرات	القيمة المسجلة	شروط قبول النموذج	النتيجة
مربع كاي (χ^2)	721,435	لا يكون دالا	غير محقق
درجات الحرية (Df)	452	$DF \geq 0$ نموذج معين	محقق
مستوى الدلالة (p-value)	0,000	أكبر من 0,05	غير محقق
مربع كاي المعياري (NC)	1,596	جيد [3-1] / مقبول [5-3]	جيد
مؤشر المطابقة المقارن (CFI)	0,910	أكبر من 0,9	محقق
مؤشر تاكر لوييس (TLI)	0,901	أكبر من 0,9	محقق
مؤشر جودة المطابقة (GFI)	0,844	أكبر من 0,9	غير محقق
مؤشر جذر متوسط مربعات البواقي (RMR)	0,073	جيد [0,05-0] / مقبول [0,08-0,05]	مقبول
مؤشر جذر متوسط خطأ الاقتراب (RMSEA)	0,059	جيد [0,05-0] / مقبول [0,08-0,05]	مقبول
مؤشر محك المعلومات (AIC)	873,435	ليس له مسطرة يستعمل للمقارنة بين النماذج حيث النموذج الذي له أصغر قيمة هو النموذج الأفضل	
مؤشر الصديق التقاطعي (ECVI)	5,108		

المصدر: من إعداد الباحثين باعتماد على مخرجات برنامج AMOS V25

الجدول (9): تقدير تأثير الثقافة التنظيمية على التشارك المعرفي أعضاء هيئة التدريس بجامعة طاهري محمد بشار

P	C.R	S.E	Estimate		التأثير
			التقديرات غير المقننة	التقديرات المقننة	
مستوى الدلالة	قيمة t	الخطأ القياسي	0,824	0,922	الثقافة التنظيمية ← التشارك المعرفي
***	5,797	0,159			

المصدر: من إعداد الباحثين باعتماد على مخرجات برنامج AMOS V25

الجدول (10): اختبار "ت" لاختبار دلالة الفروق في تشارك المعرفي بين الذكور والاناث لأعضاء هيئة التدريس بجامعة طاهري محمد بشار

الجنس	العدد	المتوسط الحسابي	الانحراف المعياري	الخطأ المعياري	درجات الحرية	قيمة "ت"	مستوى الدلالة
ذكور	118	3,3032	0,76453	0,07038	170	0,297	0,767
إناث	54	3,3032	0,62083	0,08448			

المصدر: من إعداد الباحثين باعتماد على مخرجات برنامج SPSS V25

الجدول (11): اختبار تحليل التباين الاحادي لاختبار دلالة الفروق في تشارك المعرفي بين الرتب العلمية لأعضاء هيئة التدريس بجامعة طاهري محمد

مصدر التباين	مجموع المربعات	درجات الحرية	متوسط المربعات	قيمة (ف) المحسوبة	المعنوية
بين المجموعات	6,338	6	1,056	2,112	0,054
داخل مجموعات	82,516	165	0,500		
الكلي	88,854	171			

المصدر: من إعداد الباحثين باعتماد على مخرجات برنامج SPSS V25

- الإحالات والمراجع :

- الصباب، أ. ع.، دياب، ع. ا.، ميميني، خ. ع. & حبيب، ش. أ. (2013). أساسيات الإدارة الحديثة. جدة، المملكة العربية السعودية: دار خوارزم العلمية للنشر.
- Eric W., M., & Alison, D. (2010). The influence of organizational culture on job satisfaction and intention to leave. (ELSEVIER, Éd.) *Sport Management Review*, 13(2), 106-117.
- سالم، إ. (2006). تأثير الثقافة التنظيمية على أداء الموارد البشرية، دراسة حالة شركة الألمنيوم بالمسيلة. أطروحة دكتوراه في إدارة الأعمال. الجزائر.
- الخفاجي، ن. ع. (2009). ثقافة المنظمة. عمان: دار اليازوري العلمية للنشر والتوزيع.
- عصفور، م. أ. (2008). تقييم ومعتقدات الأفراد وأثرها على فعالية التطوير التنظيمي. مصر: منشورات المنظمة العربية للتنمية والإدارة.
- Wheelen, T. L., Hunger, J. D., Hoffman, A. N., & Bamford, C. E. (2018). *Strategic Management and Business Policy, Globalization, Innovation and Sustainability* (éd. Fifteenth Edition, Global Edition). United Kingdom: Pearson Education Limited 2018.
- Nya, L. T., Ying, H. L., Tuan, H. N., & Ying, S. L. (2010). Motivational Factors in Influencing Knowledge Sharing Among Banks. *International Research Journal of Finance and Economics*(44), 188.
- Argote, L., Ingram, P., Levine, J. M., & Moreland, R. L. (2000). Knowledge Transfer in Organizations: Learning from the Experience of Others. *Organizational Behavior and Human Decision Processes*, 82(1), 1-8.
- Willem, A. (2003). The role of organization specific integration mechanisms in inter-unit knowledge sharing. *PhD dissertation*. Vlerick Leuven Gent Management School, Ghent University.

Récupéré

sur

http://72.14.203.104/search?q¼cache:AwAf_ok1x7UJ:www.ofenhandwerk.com/oklc/pdf

- ¹⁰ Hooff, B. V., & Ridder, J. A. (2004). Knowledge sharing in context: The influence of organizational commitment, communication climate and CMC use on knowledge sharing. *Journal of Knowledge Management*, 117-130.
- ¹¹ Harder, M. (2008). *HOW DO REWARDS AND MANAGEMENT STYLES INFLUENCE THE MOTIVATION TO SHARE KNOWLEDGE?* Center for Strategic Management and Globalization Copenhagen Business School.
- ¹² Lin, H.-F., Lee, H.-S., & Wang, D. (2009). Evaluation of factors influencing knowledge sharing based on a fuzzy AHP approach. *Journal of Information Science*, 36(1), 25-44.
- ¹³ Jamshed, S., Nazri, M., & Abu Bakar, R. (2018, 05 01). The effect of knowledge sharing on team performance through les of team culture. *Oman Chapter of Arabian Jurnal of Business and Management Review*, 7, 64-80.
- ¹⁴ الحضرمي, ن. ب. (2017, 09). معوقات التشارك المعرفي لدى أعضاء هيئة التدريس بجامعة تبوك وسبل التغلب عليها. *المجلة الدولية للتربية المتخصصة*, 6(9), 1-15.
- ¹⁵ داسي, و. (2013-2014). أثر الثقافة التنظيمية على إدارة المعرفة: دراسة عينة من المؤسسات الاقتصادية الجزائرية، أطروحة دكتوراه في علوم التسيير، تخصص علوم التسيير. بسكرة، الجزائر: كلية العلوم الاقتصادية والعلوم التجارية وعلوم التسيير، جامعة محمد خيضر.
- ¹⁶ العسكري, ه. ج. (2013). دور الثقافة التنظيمية في تعزيز التشارك المعرفي لدى أعضاء الهيئة التدريسية دراسة تطبيقية في كلية الإدارة والاقتصاد. *مجلة المنى*, 3(6), 79-105.
- ¹⁷ Raid, A.-A. (2011, 03 01). The impact of organizational culture on knowledge Sharing: The context of Jordan's Phosphate Mines Company. *International Research Journal of Finance and Economics*, 63, 216-228.
- ¹⁸ Islam, Z. M., Hasan, I., Ahmed, S. U., & Ahmed, S. M. (2011, 01 22). Organizational Culture and Knowledge Sharing: Empirical Evidence from Service Organizations. *African Journal of Business Management*, 5(14), 5900-5909.
- ¹⁹ Campbell, M. J. (2009). *Identification of Organizational Cultural Factors That Impact Knowledge Sharing*. University of Oregon.
- ²⁰ Al-Alawi, A. I., Al-Marzoogi, N. Y., & Mohammed, Y. F. (2007). Organizational culture and knowledge sharing: critical success factors. *Journal of Knowledge Management*, 11, 22-42.

كيفية الإستشهاد بهذا المقال حسب أسلوب APA :

عزيز دحماني، نفيسة نصري (2019)، أثر الثقافة التنظيمية على التشارك المعرفي في الجامعة الجزائرية مقارنة باستخدام نماذج المعادلات البنائية، مجلة الباحث، المجلد 19(العدد 01)، الجزائر : جامعة قاصدي مرباح ورقلة، ص.ص355-370