

## نية الشراء وعلاقتها بالولاء للعلامة التجارية باعتبار الحساسية

## للسعر كمتغير وسيط

*Purchase intention and its relationship to brand loyalty, considering price sensitivity as a mediating variable*

أ.د. تيفزة أمحمد

جامعة وهران 02 (الجزائر)

m.teghezza@gmail.com

ط.د. لعون عطية\*

مخبر التربية والتنمية جامعة وهران 02 (الجزائر)

attia.psy@gmail.com

المعلومات المقال	الملخص:
تاريخ الارسال 2023/02/12	هدفت هذه الدراسة إلى اختبار أثر الحساسية للسعر كمتغير وسيط في العلاقة بين الولاء للعلامة التجارية ونية الشراء، تم في هذه الدراسة استعمال المنهج الوصفي، على عينة قوامها 5435 مستعمل للهاتف النقال بولاية الجلفة. وخلصت الدراسة إلى وجود مستوى متوسط في كل من الولاء للعلامة، حساسية السعر ونية الشراء. -تختلف العلاقة بين الولاء للعلامة التجارية ونية الشراء لدى مستعملي الهاتف النقال بولاية الجلفة بوجود الحساسية للسعر كمتغير وسيط. في الأخير تم اقتراح بعض التوصيات المتمثلة في ضرورة اهتمام القائمين على الشركات ببحوث سلوك المستهلك والعوامل المؤثرة فيه كتسعير المنتج ومحفزات نية الشراء لما لها من أهمية في تحديد سلوك الولاء للعلامة.
تاريخ القبول: 2023/03/14	
الكلمات المفتاحية: ✓ الولاء للعلامة: ✓ نية الشراء: ✓ حساسية السعر: ✓ المستهلك:	
Article info	Abstract:
Received 12/02/2023	This study aimed to measure the effect of price sensitivity as a mediating variable in the relationship between brand loyalty and purchase intent. We used the descriptive approach on a sample of 5435 mobile phone users in the city of Djelfa. The most important findings are: -The relationship between brand loyalty and purchase intention among mobile phone users differs, with the sensitivity to price as a mediating variable. Finally, we recommended that the managers need to pay attention to consumer behavior research, especially product pricing and purchase intention incentives, because of their importance in determining brand loyalty behavior.
Accepted 14/03/2023	
Keywords: ✓ Brand loyalty: ✓ Purchase intention: ✓ Sensitivity to price: ✓ Customer:	

## 1- إشكالية الدراسة:

يشهد العالم في عصرنا الحالي تنافساً اقتصادياً شرساً بين الخواص وأصحاب الشركات في اقتناص أكبر عدد من المستهلكين والزبائن لتحقيق الأرباح، وذلك من خلال التركيز على عدة جوانب تتعلق بالمستهلك أو الزبون من أهمها سلوكه الاستهلاكي من الناحية السيكولوجية والاجتماعية، مبرزة بذلك عدة عوامل تتعلق بالفرد والمنتج في حد ذاته والتي بدورها تعتبر مكونات لأنماط معينة من هذا السلوك، الذي يعتبر الهدف الرئيسي من دراسته فعل اقتناء المنتج كمحصلة نهائية، وهذا ما يبرز أهمية دراسة هذا السلوك بشكل عام.

وتعتبر نية اقتناء أو شراء المنتجات من أهم العوامل التي يسعى إلى تحقيقها أصحاب الشركات، فهي حسب (Bird, 1992) تلك الحالة الذهنية التي توجه انتباه الفرد وخبراته وسلوكه الشخصي نحو نمط تصرف معين، أما من الناحية الشرائية فهي حسب (Narissara & Mario J, 2012) الإقدام على التفكير في شراء منتج معين، ويؤكد (Xuehua & Zhilin, 2008) في دراسة لهما أن نية الشراء لدى العميل هي قرار التصرف الذي يصدر عن الفرد تجاه منتج ما، كما تعتبر الحلقة السلوكية التي تربط بين اتجاهات المستهلك وسلوكه، فالنية الشرائية هي إحدى المكونات المعرفية المرتبطة بماذا أو لماذا يريد أن يشتري الفرد أو يختار علامة ما دون غيرها لذا فهي في حد ذاتها لا تمثل سلوكاً وإنما هي إعداد وتحضير ذهني للفرد للقيام بالتصرف السلوكي فالنية الشرائية إذا هي حالة ذهنية تعكس عملية تخطيط حالي لتصرف سلوكي مستقبلي. (فاتح، 2011)

ونية الشراء أو اقتناء المنتج ليست بمنأى عن عوامل أخرى نعتقد أن من أهمها جودة العلامة التجارية فهي حسب (جودت، 2013) أكثر من مجرد اسم أو رمز بل تتعدى إلى أن تكون العنصر الرئيسي في تكوين العلاقة بين المستهلك والشركة المصنعة فهي عنصر مشكل للتصورات والإدراك نحو المنتج وأدائه، ومن بين أهم العوامل التي تتعلق بجودة العلامة التجارية نجد السعر الذي يعد مكوناً أساسياً لتشكيل الانطباع في أذهان المستهلكين حول قيمة العلامة في حد ذاتها (عبد الله و بن لخضر، 2019) كونه المحرك الرئيسي لسلوك المستهلك وعنصرًا مهمًا في إدارة العلامة التجارية. هذا ما يؤكد (Salamandic, Sonata, & Rasa, 2014) أن الفشل في تسعير المنتج بشكل صحيح يمكن أن يكلف المنتج خسائر كبيرة، فالمستهلك الذي لا يعلم الكثير عن علامة تجارية ما سوى أنها مكلفة نوعاً ما ينتهي به الأمر إلى عدم شرائها أبداً، بينما إذا كان سعره منخفضاً جداً، فإن المنتج يثير الشكوك حوله.

هذا وتشير نتائج دراسة كل من (Tülin, Michael, & Baohong, 2008) أن الوعي بالعلامة التجارية مرتبط بالولاء لها، والذي يؤدي إلى حساسية سعر منخفضة وبالتالي مرونة في طلب المنتج، لذلك فإن مهمة المنتج أن يحدد السعر الذي يتناسب مع الوعي بالعلامة التجارية لدى المستهلك وبالتالي الحفاظ على صورة المنتج.

ومن خلال اطلاع الباحث على الدراسات التي تناولت كل من المتغيرات السابقة ومقارنتها بواقع حال الشركات في الأسواق الجزائرية نجد أن الحفاظ على ولاء الزبون للعلامة التجارية في ظل تعدد المنافسين بمنتجات مختلفة لابد وأن يخضع لعوامل والتي نعتقد

أن من أهمها نية الشراء باعتبار أن حساسية السعر تتوسط العلاقة بينهما، أي أن سعر المنتج والحساسية له يمكن أن يؤثر بصفة ما في نية شراء المنتج وولاء الزبون للعلامة التجارية، ومنه فإننا نطرح تساؤلاً رئيسياً يتمثل في مدى تأثير العلاقة بين نية الشراء والولاء للعلامة التجارية بحساسية مستعملي الهاتف النقال بولاية الجلفة للسعر؟ وتليه مجموعة من التساؤلات الجزئية وهي كالتالي:

1- ما مستوى الولاء للعلامة التجارية لدى مستعملي الهاتف النقال بولاية الجلفة؟

2- ما مستوى حساسية السعر لدى مستعملي الهاتف النقال بولاية الجلفة؟

3- ما مستوى نية الشراء لدى مستعملي الهاتف النقال بولاية الجلفة؟

4- هل توجد علاقة بين الولاء للعلامة التجارية ونية الشراء لدى مستعملي الهاتف النقال بولاية الجلفة؟

5- هل توجد علاقة الولاء للعلامة التجارية والحساسية للسعر لدى مستعملي الهاتف النقال بولاية الجلفة؟

6- هل تختلف العلاقة بين الولاء للعلامة التجارية ونية الشراء لدى مستعملي الهاتف النقال بولاية الجلفة بوجود الحساسية

للسعر كمتغير وسيطي؟

## 2- الفرضيات:

على ضوء التساؤلات السابقة تم صياغة مجموعة من الفرضيات هي:

1- توجد علاقة بين الولاء للعلامة التجارية ونية الشراء لدى مستعملي الهاتف النقال بولاية الجلفة.

2- توجد علاقة الولاء للعلامة التجارية والحساسية للسعر لدى مستعملي الهاتف النقال بولاية الجلفة.

3- تختلف العلاقة بين الولاء للعلامة التجارية ونية الشراء لدى مستعملي الهاتف النقال بولاية الجلفة بوجود الحساسية

للسعر كمتغير وسيطي.

## 3- أهمية الدراسة:

تكمن الأهمية العلمية لموضوع دراستنا هذا من خلال ما يكتسبه موضوع الولاء للعلامة التجارية والذي يعد الشغل الشاغل للمؤسسات والشركات والعلامات التجارية في ظل المنافسة الشرسة في الأسواق، فدراسة موضوع الولاء للعلامة بعوامله المؤثرة فيه والتي على علاقة به تعد مساهمة جد قيمة في مجال التسويق وفي مجال علم النفس أيضا نظراً لارتباطه بسلوك المستهلك وتفسيره، كما يعتبر الموضوع حديث ومستمر في مجال البحث العلمي لما يقدمه من إسهام في توضيح الرؤية والغموض حول تصرفات الزبائن وفهم طبيعة سلوكياتهم وكيفية توجيهها لتحقيق نجاح المنتج وتحقيق العوائد المادية منه. كما أن النموذج المقترح يعد حسب اطلاعنا من النماذج التي جمعت بين النية للشراء والحساسية للسعر والولاء للعلامة التجارية وهذا ما لم نصادفه في الأدب النظري في مجال التسويق وعلم النفس المستهلك، كما أن الأهمية العملية والتطبيقية للموضوع تكمن في النتائج التي ستقدم والتي ستساهم في تقديم صورة أوضح حول هذه العلاقة للمسؤولين والممارسين للتسويق وأصحاب الشركات حول محددات سلوك الزبون الجزائري.

#### 4- أهداف الدراسة:

تهدف هذه الدراسة إلى تحقيق ما يلي:

- تسليط الضوء على أهمية متغيرات نية الشراء وحساسية السعر والولاء للعلامة التجارية لدى مستعملي الهاتف النقال بولاية الجلفة.
- فهم طبيعة العلاقة التي تجمع بين المتغيرات السابقة ومحاولة تفسيرها.
- التعرف على مستوى ولاء مستعملي الهاتف النقال بولاية الجلفة للعلامات التجارية.
- التعرف على مستوى حساسية مستعملي الهاتف النقال بولاية الجلفة لسعر المنتج.
- التعرف على مستوى نية شراء المنتج لدى مستعملي الهاتف النقال بولاية الجلفة.
- التعرف على طبيعة تأثير حساسية السعر كمتغير بسيط بين كل من نية شراء مستعملي الهاتف النقال بولاية الجلفة للمنتج وولائهم للعلامة التجارية.

#### 5- التعاريف الإجرائية:

أ- **الولاء للعلامة التجارية:** هو الالتزام بإعادة شراء منتج أو خدمة ما في المستقبل من طرف الزبون، رغم كل الصعاب والتكاليف التي من الممكن أن يتكبدها في سبيل شرائه له. (Daniel Ray; 2001)

ب- **الحساسية للسعر:** يقصد بها جميع أنشطة المؤسسة التي تدخل في تقديم الخدمة أو المنتج، ومدى تكيفها مع محيط المؤسسة، هذا ما يجعل السعر غير ثابت أي أن هناك ديناميكية في التسعير وفق هذه العوامل المؤثرة وفي نفس الوقت يجب ألا تفقد المؤسسة إمكانياتها في تحقيق أهدافها خاصة الإستراتيجية منها، وحاجات ورغبات المستهلكين ومراعاة قدرتهم الشرائية، حتى لا تفقد المؤسسة زبائنهم، نظراً لمحدودية إمكانياتهم وكذا مدى حساسيتهم للأسعار. (قحف، 2006)

ت- **نية الشراء:** إن السلوك الشرائي للمستهلك يمثل مجموعة من الأنشطة والتصرفات التي يقوم بها أثناء بحثه عن السلع والخدمات التي يحتاجها بهدف إشباع حاجاته ورغباته، ويمثل مجموعة من الأفعال والتصرفات التي يقوم بها من أجل اتخاذ قرار الشراء، وإنه قرار يتأثر بعوامل خارجية وعوامل داخلية تلعب المعلومات دوراً مهماً في تشكيله ومنها المعلومات التي يحصل عليها من البيئة التي ينتمي لها وعلى الأخص الكلام المنقول من قبل الجماعات المرجعية. (الزعي، 2010)

#### 6- الدراسات السابقة:

- دراسة (Tülin, Michael , & Baohong, 2008) بعنوان " تأثير الإشهار المعتمد على حساسية السعر لدى الزبون في تجربة المنتجات":

حاولت هذه الدراسة تحديد مدى تأثير إعلانات التلفاز لمجموعة من المنتجات بالتركيز على حساسية السعر لدى الزبون، وتوصلت الدراسة إلى أن الوصول إلى رضا الزبون والتأثير فيه لاقتناء المنتج يتأثر بحساسية السعر مقارنة بحجم المنتج وشكله هذا وما تحقق في منتج معجون الأسنان إذ أن عينة الدراسة تأثرت بسعر المنتج الذي قامت الشركة بتعديله وبتكبير كمية المنتج، فالاعتماد على حساسية السعر وأخذها بالحسبان يؤدي إلى النجاح في تقليل خسارة حصة الشركة في السوق مقارنة بالمنافسين، أي أن حساسية سعر المنتج لدى الزبون تعبر عاملاً مهماً في ولاءه للعلامة.

• دراسة (Ali , Javad, & Mohammad , 2014) أثر عدالة السعر المدركة من خلال رضا وولاء السياح الأجانب في قبول أسعار المنتجات الإيرانية"

هدفت هذه الدراسة إلى دراسة تأثير عدالة الأسعار المتصورة من خلال الرضا والولاء على قبول أسعار المنتجات الإيرانية لدى السياح الأجانب. وتم جمع 674 استبياناً من سياح دوليين قاموا بشراء منتجات فنية إسلامية إيرانية وتم تحليل العلاقات باستخدام نموذج المعادلة الهيكلية، وقد توصلت نتائج الدراسة إلى أن الوعي بالسعر المدرك يؤثر إيجابياً في الشعور بالعدالة تجاه السعر وبالتالي تتأثر تجربة ورضا الزبون عن المنتج.

• دراسة (سمر، سوزان، و محمد، 2019) بعنوان " دراسة تأثير سعر الخدمات والصورة الذهنية على ولاء العملاء للمقصد السياحي المصري".

حاول الباحثون في هذه الدراسة تحديد أثر سعر الخدمات السياحية المقدمة داخل المقصد السياحي المصري على ولاء السائحين. كما يهدف إلى تحليل مدى تأثير مستوى ولاء السائحين بالصورة الذهنية عن مصر كمقصد سياحي. ولكي يمكن تحقيق ذلك تم الاعتماد على المنهج الكمي لمناقشة نتائج الدراسة التي تم جمعها من خلال توزيع استمارة استبيان على عينة من زائري أهم المقاصد السياحية في مصر وتوصلت نتائج الدراسة التي توصلت الدراسة وجود علاقة ذات دلالة معنوية بين سعر الخدمات وولاء العملاء للمقاصد السياحية في مصر. إلى جانب أن هناك علاقة ذات دلالة معنوية بين الصورة الذهنية وولاء العملاء.

• دراسة (زايدي، 2017) صورة العلامة والعوامل المؤثرة على نية شراء العطور الفاخرة دراسة حالة مدينتي تلمسان وسيدي بلعباس:

هدفت الدراسة إلى البحث في تأثير كل من صورة العلامة والقيم الاجتماعية والوظيفية والسلوك السابق على نية شراء العطور الفاخرة في الجزائر بالاعتماد على نظرية السلوك العقلاني، أجري البحث على عينة عددها 306 شخص في كل من مدينتي تلمسان وسيدي بلعباس وكان من بين النتائج أن سعر وجودة المنتج يلعب دوراً رئيسياً في نية شراء المستهلكين الجزائريين للعطور الفاخرة وهذا راجع أن المستهلكين يحاولون دائماً البحث عن أفضل الفرص لإيجاد عطور فاخرة بنوعية جيدة وسعر معقول.

## 7- التعقيب على الدراسات السابقة:

إن الدراسة الحالية وإن اختلفت مع الدراسات السابقة في طريقة تناول المتغيرات البحثية وإن كانت هي نفسها، إلا أنها ستلقي الضوء على توسط متغير الحساسية للسعر العلاقة بين الولاء للعلامة التجارية ونية الشراء من طرف مستعمل الهاتف النقال بولاية الجلفة، وهي بذلك تعتمد نموذجاً فريداً يبرز العلاقة التركيبية ككل بين هاته متغيرات وليس فقط تلك العلاقات الخطية التي دأب عليها الباحثين على دراستها.

## 8- الدراسة الميدانية:

### 8-1- المنهج:

نظراً لطبيعة الدراسة التي تتعلق بقياس أثر نية الشراء في الولاء للعلامة باعتبار الحساسية للسعر كمتغير بسيط والتي تتم عن طريق جمع معلومات حول مؤشرات وأبعادها بصفة أعم وصف الظاهرة وصفاً دقيقاً، فإننا اخترنا المنهج الوصفي والذي يعرفه (غازي، 2014) على أنه أسلوب من أساليب التحليل المركز على المعلومات الكافية والدقيقة عن الظاهرة خلال فترة زمنية محددة، من أجل الحصول على نتائج علمية ثم تفسيرها بطريقة موضوعية.

**8-2- العينة:** تم توزيع 8500 استبيان على مستعملي الهاتف النقال بولاية الجلفة، وهذا بالاستعانة بالمحلات الكبرى للهاتف النقال على مستوى البلديات مقر الدائرة للولاية وعددها 12 بلدية، قصد تسهيل وصول أداة الدراسة للمستجوبين، وبعد جمع الاستبيانات والقيام باستبعاد غير المكتملة تحصل الباحث على عينة عشوائية للدراسة من مستعملي الهاتف النقال بولاية الجلفة قوامها 5435 فرد، تتوزع وفق الجدول الآتي:

جدول رقم (01) يبين خصائص العينة النهائية للدراسة

خصائص العينة	البدائل	f	%
الجنس	ذكر	3115	57.31
	أنثى	2320	42.69
المستوى العلمي	ثانوي أو أقل	2279	41.93
	ليسانس	2023	37.22
	ماستر	1011	18.60
	دكتوراه	122	02.25
السن	من 18 إلى 25	1979	36.41
	من 26 إلى 33	1713	31.52
	من 34 إلى 41	1202	22.12
	أكبر من 42 سنة	541	09.95
نوع الهاتف النقال	أبل APPLE	765	14.08
	سامسونج SAMSUNG	1853	34.09
	هواوي HUWAUI	1533	28.21

18.68	1015	أوبو OPPO	
04.95	269	أخرى AUTRES	
29.60	1608	أقل من 20000 دج	الدخل الشهري
22.30	1211	من 20001 دج إلى 40000 دج	
25.00	1360	من 40001 دج إلى 60000 دج	
16.20	881	من 60001 دج إلى 80000 دج	
06.90	375	أكبر من 80000 دج	
%100	5435		المجموع

**8-3 - أداة الدراسة:** قام الباحثين بتجميع أداة الدراسة اعتمادا على الدراسات السابقة التي تناولت متغيرات الدراسة الحالية، وقد تمثلت في عشر أسئلة لمتغير الولاء للعلامة التجارية، ستة أسئلة تقيس متغير الحساسية للسعر وأربع أسئلة لمتغير نية الشراء. وبهذا تكون أداة الدراسة ممثلة في استبيان مكون من ثلاث متغيرات، تمثلها عشرون فقرة نعرضها كالتالي:

**جدول رقم (02) يبين المتغيرات والفقرات المستخدمة في أداة الدراسة**

المتغير	عدد الفقرات	فقرات المتغير
الولاء للعلامة التجارية	10	الولاء للعلامة_01 / الولاء للعلامة_02 / الولاء للعلامة_03 / الولاء للعلامة_04 / الولاء للعلامة_05 الولاء للعلامة_06 / الولاء للعلامة_07 / الولاء للعلامة_08 / الولاء للعلامة_09 / الولاء للعلامة_10
الحساسية للسعر	06	الحساسية للسعر_01 / الحساسية للسعر_02 الحساسية للسعر_03 / الحساسية للسعر_04 الحساسية للسعر_05 / الحساسية للسعر_06
نية الشراء	04	نية الشراء_01 / نية الشراء_02 / نية الشراء_03 / نية الشراء_04

ويحتوي الاستبيان على فقرات إيجابية وسلبية مقسمة كالتالي:

جدول رقم (03) يبين الفقرات السلبية والايجابية

البعد	عدد الفقرات	أرقام الفقرات
فقرات ايجابية	15	01، 02، 03، 04، 05، 06، 07، 08، 09، 10، 11، 12، 13، 14، 15.
فقرات سلبية	05	05، 12، 15، 19.

وقد تم الاعتماد على سلم ليكرت الخماسي في تصحيح نتائج أداة الدراسة والجدول يبين طريقة التصحيح، إيجابية وسلبية، والطريقة التصحيح كالتالي:

الجدول رقم (04) يبين درجة البدائل في طريقة التصحيح

البدائل	اتجاه العبارة	غير موافق تماماً	غير موافق	محايد	موافق	موافق تماماً
الدرجة	ايجابية	1	2	3	4	5
	سلبية	5	4	3	2	1

أما فيما يتعلق بتقدير درجات الاستجابة وتحديد الوزن النسبي للفقرات فالجدول التالي يبين ذلك:

الجدول رقم (05) يبين الوزن النسبي للمتوسطات وتقديرها فيما يتعلق بالبند.

البدائل	الوزن النسبي	تقديرات المستوى	الوزن النسبي
غير موافق تماماً	1.80-1.00	منخفض جداً	1.80-1.00
غير موافق	2.61-1.81	منخفض	2.61-1.81
محايد	3.41 -2.62	متوسط	3.41 -2.62
موافق	4.21-3.42	مرتفع	4.21-3.42
موافق تماماً	5.00-4.22	مرتفع جداً	5.00-4.22

9- الخصائص السيكومترية لأداة الدراسة:

للتأكد من تمتع أداة الدراسة المستخدمة بالخصائص السيكومترية قمنا بتطبيق دراسة استطلاعية على عينة قوامها 570 مستجوب، وكانت النتائج كالتالي:

9-1- صدق أداة الدراسة:

للتأكد من صدق الأداة في دراستنا الحالية قمنا بحساب صدق الاتساق الداخلي وذلك من خلال درجات ارتباط الفقرات بالدرجات الكلية للأبعاد التابعة لها والنتائج مبينة في الجدول التالي:



جدول رقم (06) يبين معاملات ارتباط الفقرات بالدرجة الكلية للبعد

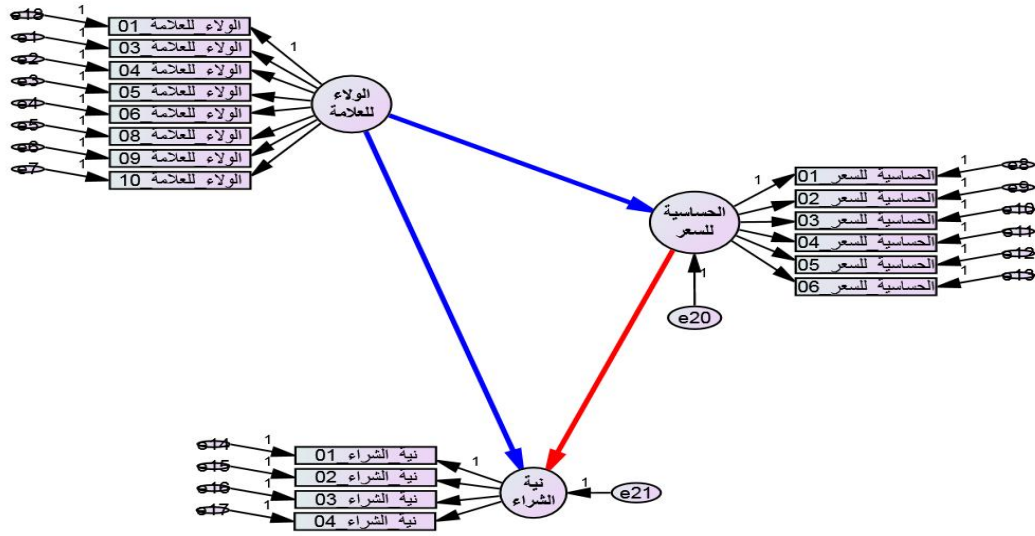
الفقرات	درجة الارتباط	الفقرات	درجة الارتباط
الولاء للعلامة_01	0.367**	الولاء للعلامة_06	0.383**
الولاء للعلامة_02	<b>0.296</b>	الولاء للعلامة_07	<b>0.169</b>
الولاء للعلامة_03	0.348**	الولاء للعلامة_08	0.354**
الولاء للعلامة_04	0.367**	الولاء للعلامة_09	0.324**
الولاء للعلامة_05	0.318**	الولاء للعلامة_10	0.305**
الحساسية للسعر_01	0.394**	الحساسية للسعر_04	0.424**
الحساسية للسعر_02	0.402**	الحساسية للسعر_05	0.402**
الحساسية للسعر_03	0.395**	الحساسية للسعر_06	0.415**
نية الشراء_01	0.525**	نية الشراء_03	0.504**
نية الشراء_02	0.513**	نية الشراء_04	0.482**
<b>**الارتباط دال إحصائيا عند مستوى الدلالة 0.01 *الارتباط دال إحصائيا عند مستوى الدلالة 0.05</b>			

9-2- ثبات أداة الدراسة:

بعد حذف الفقرات التي لم تشر إلى معنوية الارتباط في متغير الولاء للعلامة (الفقرة رقم 02، والفقرة رقم 07) قمنا بحساب ثبات أداة الدراسة من خلال استخدام معامل ألفا كرونباخ والنتائج مبينة في الجدول التالي:

جدول رقم (07) يبين معامل الثبات لأداة الدراسة

المتغير	عدد الفقرات	نسبة الثبات (قيمة معامل ألفا كرونباخ)
الولاء للعلامة التجارية	08	0.75
الحساسية للسعر	06	0.77
نية الشراء	04	0.81



الشكل رقم (01) نموذج الدراسة

### 10-1- النموذج العام للدراسة:

التذكير بفرضيات الدراسة:

- 1- توجد علاقة بين الولاء للعلامة التجارية ونية الشراء لدى مستعملي الهاتف النقال بولاية الجلفة.
- 2- توجد علاقة الولاء للعلامة التجارية والحساسية للسعر لدى مستعملي الهاتف النقال بولاية الجلفة.
- 3- تختلف العلاقة بين الولاء للعلامة التجارية ونية الشراء لدى مستعملي الهاتف النقال بولاية الجلفة بوجود الحساسية للسعر كمتغير وسيطي.

### 10-2- الإجابة على التساؤل الأول: ما مستوى الولاء للعلامة التجارية لدى مستعملي الهاتف النقال بولاية الجلفة؟

للإجابة على التساؤل قام الباحث بحساب المتوسط الحسابي والانحراف المعياري لاستجابات أفراد الدراسة على عبارات متغير الولاء للعلامة التجارية وجاءت النتائج وفق الجدول الآتي:

جدول رقم (08) يبين المتوسطات الحسابية والانحرافات المعيارية لمتغير الولاء للعلامة التجارية

المستوى	الانحراف المعياري	المتوسط الحسابي	الفقرة
متوسط	1.486	3.31	الولاء للعلامة_01
متوسط	1.415	2.58	الولاء للعلامة_03
متوسط	1.425	3.00	الولاء للعلامة_04
مرتفع	1.327	3.72	الولاء للعلامة_05
متوسط	1.237	3.23	الولاء للعلامة_06
متوسط	1.378	3.10	الولاء للعلامة_08
مرتفع	1.281	4.09	الولاء للعلامة_09
منخفض	1.185	2.51	الولاء للعلامة_10
متوسط	/	<b>3.19</b>	المتوسط العام لمتغير الولاء للعلامة

من الجدول يتضح لنا أن مستعملي الهاتف النقال بولاية الجلفة يتمتعون بمستوى متوسط من الولاء للعلامة التجارية.

### 10-3- الإجابة على التساؤل الثاني: ما مستوى حساسية السعر لدى مستعملي الهاتف النقال بولاية الجلفة؟

للإجابة على التساؤل قام الباحث بحساب المتوسط الحسابي والانحراف المعياري لاستجابات أفراد الدراسة على عبارات متغير الحساسية للسعر وجاءت النتائج وفق الجدول الآتي:

جدول رقم (09) يبين المتوسطات الحسابية والانحرافات المعيارية لمتغير الحساسية للسعر

المستوى	الانحراف المعياري	المتوسط الحسابي	الفقرة
متوسط	1.379	2.96	الحساسية للسعر_01
متوسط	1.393	3.01	الحساسية للسعر_02
متوسط	1.395	2.99	الحساسية للسعر_03
متوسط	1.396	3.00	الحساسية للسعر_04
متوسط	1.405	2.99	الحساسية للسعر_05
متوسط	1.389	2.96	الحساسية للسعر_06
متوسط	/	<b>2.99</b>	المتوسط العام لمتغير الحساسية للسعر

من الجدول يتضح لنا أن مستعملي الهاتف النقال بولاية الجلفة يتمتعون بمستوى متوسط من الحساسية للسعر.

### 10-4- الإجابة على التساؤل الثالث: ما مستوى نية الشراء لدى مستعملي الهاتف النقال بولاية الجلفة؟

للإجابة على التساؤل قام الباحث بحساب المتوسط الحسابي والانحراف المعياري لاستجابات أفراد الدراسة على عبارات متغير نية الشراء وجاءت النتائج وفق الجدول الآتي:

## نية الشراء وعلاقتها بالولاء للعلامة التجارية باعتبار الحساسية للسعر كمتغير بسيط

جدول رقم (10) يبين المتوسطات الحسابية والانحرافات المعيارية لمتغير نية الشراء

المستوى	الانحراف المعياري	المتوسط الحسابي	الفقرة
متوسط	1.391	2.98	نية_الشراء_01
متوسط	1.370	3.00	نية_الشراء_02
متوسط	1.369	3.03	نية_الشراء_03
متوسط	1.371	2.99	نية_الشراء_04
متوسط	/	3.00	المتوسط العام لمتغير نية الشراء

من الجدول يتضح لنا أن مستعملي الهاتف النقال بولاية الجلفة يتمتعون بمستوى متوسط من نية الشراء.

للإجابة على الأسئلة المتبقية، قام الباحث باختبار النموذج العام للدراسة وجاءت النتائج وفق التفصيل الآتي:

**10-5- الإجابة على التساؤل الرابع:** هل توجد علاقة بين الولاء للعلامة التجارية ونية الشراء لدى مستعملي الهاتف النقال بولاية الجلفة؟

على ضوء هذا التساؤل تم صياغة الفرضية القائلة: توجد علاقة بين الولاء للعلامة التجارية ونية الشراء لدى مستعملي الهاتف النقال بولاية الجلفة، وبعد اختبارها وفق النموذج العام للدراسة جاءت النتيجة وفق الجدول الآتي:

جدول رقم (11) يبين معامل الانحدار بين الولاء للعلامة ونية الشراء (التأثير المباشر)

المتغير التابع = نية الشراء			المتغير المستقل الولاء للعلامة
مستوى الدلالة	قيمة ت	معامل الانحدار (التأثير المباشر)	
0.01 دال إحصائيا عند	1.09	0.21	

من خلال الجدول يتضح أن قيمة معامل الانحدار هي 0.21، مما يعني أن هناك علاقة ارتباط (وإن كانت ضعيفة) موجبة بين متغير الولاء للعلامة ومتغير نية الشراء لدى مستعملي الهاتف النقال بولاية الجلفة، وبهذا نقبل الفرض القائل بوجود علاقة بين الولاء للعلامة التجارية ونية الشراء لدى مستعملي الهاتف النقال بولاية الجلفة.

**10-6- الإجابة على التساؤل الخامس:** هل توجد علاقة بين الولاء للعلامة التجارية ونية الشراء لدى مستعملي الهاتف النقال بولاية الجلفة؟

على ضوء هذا التساؤل تم صياغة الفرضية القائلة: توجد علاقة بين الولاء للعلامة التجارية والحساسية للسعر لدى مستعملي الهاتف النقال بولاية الجلفة، وبعد اختبارها وفق النموذج العام للدراسة جاءت النتيجة وفق الجدول الآتي:

جدول رقم (12) يبين معامل الانحدار بين الولاء للعلامة والحساسية للسعر (التأثير المباشر)

المتغير التابع = الحساسية للسعر		المتغير المستقل الولاء للعلامة
مستوى الدلالة	معامل الانحدار (التأثير المباشر)	
دال إحصائيا عند 0.01	1.01	0.18

من خلال الجدول يتضح أن قيمة معامل الانحدار هي 0.18، مما يعني أن هناك علاقة ارتباط (وإن كانت ضعيفة) موجبة بين متغير الولاء للعلامة ومتغير الحساسية للسعر لدى مستعملي الهاتف النقال بولاية الجلفة، وبهذا نقبل الفرض القائل بوجود علاقة بين الولاء للعلامة التجارية والحساسية للسعر لدى مستعملي الهاتف النقال بولاية الجلفة.

**10-7- الإجابة على التساؤل السادس:** لتختلف العلاقة بين الولاء للعلامة التجارية ونية الشراء لدى مستعملي الهاتف النقال بولاية الجلفة بوجود الحساسية للسعر كمتغير وسيطي؟

على ضوء هذا التساؤل تم صياغة الفرضية القائلة: تختلف العلاقة بين الولاء للعلامة التجارية ونية الشراء لدى مستعملي الهاتف النقال بولاية الجلفة بوجود الحساسية للسعر كمتغير وسيطي، وبعد اختبارها وفق النموذج العام للدراسة جاءت النتيجة وفق الجدول الآتي:

جدول رقم (13) يبين معاملات الانحدار (التأثير المباشر وغير المباشر) بين متغيرات الدراسة ككل

المتغير التابع = نية الشراء		المتغير الوسيطي = الحساسية للسعر		المتغير المستقل الولاء للعلامة
معامل الانحدار (التأثير غير المباشر)	معامل الانحدار (التأثير المباشر)	معامل الانحدار (التأثير غير المباشر)	معامل الانحدار (التأثير المباشر)	
0.29	0.18	/	0.21	التأثير الجزئي
0.47		/		التأثير الكلي

من خلال الجدول يتضح أن قيمة التأثير المباشر بين الولاء للعلامة ونية الشراء بلغ 0.21 وهي تمثل قيمة العلاقة المباشرة بين المتغيرين، في حين بلغت قيمة العلاقة غير المباشرة بين الولاء للعلامة ونية الشراء 0.29 بمجموع كلي للعلاقة بلغ 0.47، مما يعني أن وجود متغير الحساسية للسعر كمتغير وسيطي بين المتغير المستقل والمتغير التابع في هذه الدراسة قد زاد في قيمة العلاقة بينهما، وعليه فإننا نقبل الفرض القائل تختلف العلاقة بين الولاء للعلامة التجارية ونية الشراء لدى مستعملي الهاتف النقال بولاية الجلفة بوجود الحساسية للسعر كمتغير وسيطي.

## 11- مناقشة النتائج:

**11-1- مناقشة نتيجة التساؤل الأول:** خلصت نتيجة التساؤل الأول إلى أن مستعملي الهاتف النقال بولاية الجلفة يتمتعون بمستوى متوسط من الولاء للعلامة التجارية. بينت النتائج أن عينة الدراسة من الزبائن تمتعت بمستوى متوسط من الولاء للعلامة

التجارية الخاصة بالهاتف النقال التي تملكه باختلاف العلامة، هذه النتيجة تظهر أن هناك نوع من الولاء الا أن مستوياته لا ترقى درجات عليا، وقد يرجع ذلك الى عدة أسباب وعوامل لخصتها دراسة (هدى، سلوى، و علياء، 2022) في قوة العلامة في التسويق الالكتروني ووسائل التواصل المستخدمة ودراسة (فايز، 2015) في جودة العلاقة من ثقة والتزام وكيف يمكن أن تهتم أو تغفل عنها هذه الشركات. فإن الولاء للعلامة التجارية هو اعتراف بتميزها وانفرادها وصعوبة استبدالها بأخرى لما يمكن للزبون الحصول عليه من مزايا فريدة فيها، وهذا الشعور والسلوك الناتج من الزبائن يمكن ان يتحول الى ترويج يتكفل به الزبائن من خلال مدح العلامة ونقل انطباعات إيجابية عنها. هذا ما يبين أهمية التركيز في العوامل التي تؤثر في الولاء للعلامة التجارية.

**11-2- مناقشة نتيجة التساؤل الثاني:** خلصت نتيجة التساؤل الثاني إلى أن مستعملي الهاتف النقال بولاية الجلفة يتمتعون بمستوى متوسط من الحساسية للسعر. بينت النتائج وجود مستوى متوسط من حساسية السعر لدى زبائن شركات الهواتف النقالة، وهذا قد يرجع الى تقارب التسعيرات بين مختلف الشركات والعلامات المصنعة للهواتف فاختلف الفئات وتوفر الصيغ المختلفة في كل علامة يجعل من فروق السعر غير جوهرية، وهذا مؤشر يجب أن يتم الاهتمام به من طرف العلامات في إطار المنافسة في الأسعار، فحسب دراسة (Tülin, Michael , & Baohong, 2008) فإن الاعتماد على حساسية السعر وأخذها بالحسبان يؤدي إلى النجاح في تقليل خسارة حصة الشركة في السوق مقارنة بالمنافسين، أي أن حساسية سعر المنتج لدى الزبون تعبر عاملا مهما في ولاءه للعلامة.

**11-3- مناقشة نتيجة التساؤل الثالث:** خلصت نتيجة التساؤل الثالث إلى أن مستعملي الهاتف النقال بولاية الجلفة يتمتعون بمستوى متوسط من نية الشراء. أظهرت النتائج وجود مستوى متوسط من نية شراء المنتجات للعلامات التجارية للهواتف النقالة من طرف عينة الدراسة، وهذا مؤشر لا بأس به لكن لا يرقى الى المستوى المطلوب للشركات بالمنافسة في السوق تستدعي تحفيز سلوك نية الشراء لدى الزبائن بمستويات أعلى فهي عامل مهم وهي حسب (Paul, Niel, Phillip, & David, 2010) مؤشر رئيسي للشركات للتنبؤ باحتمالية قيام المستهلك بشراء منتجات العلامة خلال فترة زمنية معينة وكبديل للسلوك الفعلي، سواء في شراء المنتج أو في إعادة شراءه.

**11-4- مناقشة نتيجة التساؤل الرابع:** خلصت نتيجة التساؤل الرابع إلى أنه توجد علاقة بين الولاء للعلامة التجارية ونية الشراء لدى مستعملي الهاتف النقال بولاية الجلفة.

بينت النتائج وجود علاقة إيجابية بين الولاء للعلامة التجارية ونية الشراء، وهي نتيجة منطقية تتوافق مع ما افترضناه، فإرضاء المستهلك وكسب ثقته وعدة عوامل أخرى ذكرناها في النتائج السابقة قد تكون عوامل مهمة جدا في تشكيل ولاء الزبون وتكوين نية في شراء المنتج وتعزيزها، ويؤكد ذلك (Bulut & Ibrahim , 2020) في دراستهما أن تأثير الجانب الإلكتروني من ناحية التسويق في النوايا الشرائية للزبائن قد يؤدي إلى تكرار شراء المنتج وهذا بالتالي لأمر جوهري في مسألة الولاء للعلامة.

## 11-5- مناقشة نتيجة التساؤل الخامس: خلصت نتيجة التساؤل الخامس إلى أنه توجد علاقة بين الولاء للعلامة التجارية والحساسية للسعر لدى مستعملي الهاتف النقال بولاية الجلفة.

بينت النتائج وجود علاقة موجبة بين ولاء الزبائن لعلامات الهواتف النقالة وحساسيتهم لسعرها، وهذه النتيجة منطقية نظراً لأن التزام الزبائن باقتناء وشراء نفس المنتج أو الماركة قد يكون من بين أهم العوامل المساهمة فيه هو سعره وحساسيتهم له، وتؤكد هذه النتيجة دراسة (سمر، سوزان، و محمد، 2019) التي أقيمت على عملاء السياحة في مصر من خلال وجود ارتباط بين سعر الخدمات وولاء العملاء للوجهات السياحية. كما يؤكد (Alcina & Filipe, 2015) في دراستهما أن مشاركة المنتج تؤثر في الولاء للعلامة التجارية جزئياً عن طريق تصورات السعر واعتبر الباحثان أن هذا أمر مهم للغاية وقد قدما تفسيراً لتصورات للأسعار، من خلال عوامل تؤثر فيه متمثلة أساساً في التوقعات حول سعر منتج العلامة والوعي بالقيمة وقابلية البيع ومخطط السعر والجودة، كما أكدوا على أن الوعي بالعلامة وبالمنتج مرتبط بشكل كبير بالأسعار وكلها ترتبط بشكل إيجابي بالولاء.

## 11-6- مناقشة نتيجة التساؤل السادس: خلصت نتيجة التساؤل السادس إلى أن العلاقة بين الولاء للعلامة التجارية ونية الشراء لدى مستعملي الهاتف النقال بولاية الجلفة تختلف بوجود الحساسية للسعر كمتغير وسيطي. بينت النتائج وجود علاقة بين الولاء للعلامة ونية شرائها لدى عينة الدراسة بوجود الحساسية للسعر كمتغير وسيط وهذه النتيجة جاءت متوافقة مع ما افترضناه حول هذه العلاقة فقد اشرنا سابقاً من خلال نتائج الفرضيات السابقة إلى وجود علاقة بين هذه المتغيرات منفردة، فللولاء للعلامة علاقة بنية الشراء، لها وعلاقة بحساسية السعر، وهذه النتيجة تؤدها ما توصلت إليه دراسة (Alcina & Filipe, 2015) إذ أشارت إلى وجود تأثير مباشر وغير مباشر لمتغير انغماس المستهلك على ولاءه للعلامة التجارية، وذلك عبر مدركاته عن السعر كمتغير وسيط وأكدت النتائج أنه كلما ارتفع مستوى انغماس المستهلك في المنتجات كلما كان المستهلكون أكثر تقبلاً للسعر تلك العلامات التجارية، حيث أن المستهلكون عادة ما ينجذبون إلى العروض/التخفيضات التي تزيد من انغماسهم في العلامة التجارية وينعكس هذا على ولائهم لتلك العلامات التجارية.

### التوصيات المقترحة:

من خلال النتائج التي توصلت إليها الدراسة والتي بينت أهمية العلاقة التي تربط كل من نية شراء المنتج وحساسية السعر مع الولاء للعلامة التجارية فإننا نقترح مجموعة من التوصيات نلخصها فيما يلي:

- ✓ ضرورة اهتمام القائمين على الشركات ببحوث سلوك المستهلك والعوامل المؤثرة فيه.
- ✓ ضرورة الاهتمام بالعوامل والمتغيرات التي تؤثر في ولاء الزبائن للعلامات التجارية.
- ✓ التركيز على الاهتمام بدوافع نية شراء المنتج وما يمكن أن يعزز هذا السلوك لدى الزبون.
- ✓ الاهتمام بالعوامل التسويقية والتي من بينها حساسية السعر إذ يعتبر هذا العامل فارق في تحفيز نية الشراء والولاء.

✓ ضرورة تنوع المقاربات والمناهج وطرق تحليل البحوث وتوفير البيانات اللازمة للعوامل والمؤثرات التي تتحكم في ولاء الزبائن للعلامات التجارية.

### قائمة المراجع

1. أسامة شهاب زايد. (2017). صورة العلامة و العوامل المؤثرة على نية شراء العطور الفاخرة دراسة حالة مدينتي تلمسان و سيدي بلعباس. كلية العلوم الاقتصادية والتجارية وعلوم التسيير، جامعة أبو بكر بلقايد تلمسان. تم الاسترداد من <http://dspace.univ-lemcen.dz/bitstream/112/12640/1/Dzaidi.pdf>
2. الزعي، ف. (2010). مبادئ وأساليب التسويق مدخل منهجي تطبيقي (Vol. 1). عمان: دار صفاء للنشر والتوزيع.
3. صلاح عبد الحميد ابو حرب هدى، العوادلي سلوى، و سامي عبد الفتاح علياء. (2022). تطور بحوث الولاء للعلامة التجارية في الدراسات العربية والأجنبية من " عام 2005 الى عام 2020". المجلة العلمية لبحوث العلاقات العامة والإعلان، 2022(23)، 623-651. doi:10.21608/SJOCS.2022.245718
4. صيلع عبد الله، و محمد العربي بن لخضر. (2019). استخدام النمذجة بالمعادلات الهيكلية لقياس أثر العلامة التجارية على قرار شراء المستهلك مع وجود نية الشراء كمتغير بسيط. مجلة البشائر الاقتصادية، 5(2)، 1128-1144.
5. طلعت سمير، حسن سوزان، و سليمان محمد. (مارس، 2019). دراسة تأثير سعر الخدمات والصورة الذهنية على ولاء العملاء للمقصد السياحي المصري. المجلة الدولية للتراث والسياحة والضيافة، 168-153. doi: 10.21608/JIHTHA.2019.41494
6. عبد السلام أبو قحف. (2006). أساسيات التسويق. ط1، مصر، دار المعرفة العلمية. 299-300
7. عطية جودت. (2013). أثر الجودة والقيمة المدركة من قبل العميل في تعزيز الولاء للعلامة التجارية. سوريا: كلية الاقتصاد جامعة دمشق.
8. عناية غازي. (2014). البحث العلمي: منهجية إعداد البحوث والرسائل الجامعية. عمان الأردن: دار المناهج للنشر والتوزيع.
9. فاتح، م. (2011). دراسة تأثير الاتجاهات نحو بلد منشأ المنتج و علامته التجارية على تقييم المستهلك الجزائري للمنتجات المحلية و الأجنبية. أطروحة دكتوراه في علوم في علوم التسيير. جامعة الجزائر 3.
10. محمد عوام فايز. (2015). أثر التسويق بالعلاقات وجودة العلاقة على ولاء العمال: دراسة تطبيقية، رسالة دكتوراه غير منشورة. جامعة القاهرة: كلية التجارة، قسم إدارة الأعمال.
11. Alcina, G., & Filipe, J. (2015). **Product involvement, price perceptions, and brand loyalty**. *Journal of Product & Brand Management*, 24(4), 349-364. doi:https://doi.org/10.1108/JPBM-06-2014-0623
12. Ali , A., Javad, K., & Mohammad , R. (2014, October). **The effect of perceived price fairness through satisfaction and loyalty on international tourists' price acceptance of Islamic-Iranian art products**. *Education Business and Society Contemporary Middle Eastern Issues*, 4(7), 201-215. doi:10.1108/EBS-10-2013-0045
13. Bird, B. (1992). **The operation of intentions in time: The emergence of the new venture**. *Entrepreneurship: Theory and Practice*, 17(1), 11-21.
14. Bulut , D., & Ibrahim , a. (2020). **EFFECT OF SOCIAL MEDIA MARKETING ON E-WOM, BRAND LOYALTY, AND PURCHASE INTENT**. *Bingöl Üniversitesi Sosyal Bilimler Enstitüsü Dergisi*(20), 271-288. doi:https://doi.org/10.29029/busbed.734350
15. Daniel Ray, Mesurer et developper la satisfaction clients, deuxieme tirage, paris, editions d'organisation 2001 p22.



16. Narissara , P., & Mario J, M. (2012). **The interaction effect of country-of-origin, brand equity and purchase involvement on consumer purchase intentions of clothing labels.** *Asia Pacific Journal of Marketing and Logistics*, 24(1), 7-22.
17. Paul, F. W., Niel, T. B., Phillip, E. P., & David, J. R. (2010). **MARKETING METRICS THE DEFINITIVE GUIDE TO MEASURING MARKETING PERFORMANCE** (second ed.). New jersey: Pearson.
18. Salamandic, E., Sonata, A., & Rasa, G. (2014). **Price sensitivity measurement depending on brand awareness: a case of Ziede brand.** *19th International Scientific Conference; Economics and Management 2014, ICEM 2014, 23-25 April 2014, Riga, Latvia* (pp. 473-478). Riga: Elsevier Ltd.
19. Tülin, E., Michael , P., & Baohong, S. (2008). **The Impact of Advertising on Consumer Price Sensitivity in Experience Goods Markets.** *Quantitative Marketing and Economics*, 2(6), 139-176. doi:10.2139/ssrn.965468
20. Xuehua , W., & Zhilin, Y. (2008). **Does country-of-origin matter in the relationship between brand personality and purchase intention in emerging economies? Evidence from China's auto industry.** *International Marketing Review*, 458-474.