

Les énergies renouvelables, un pilier de développement de l'agriculture algérienne - Cas de l'énergie éolienne

H. Abderrezek* et K. Gasmî†

Université M^{ed} Boudiaf, BP 166, 28000 M'Sila

(reçu le 10 Septembre 2016 - accepté le 26 Septembre 2016)

Résumé - *L'agriculture a un poids économique mondial considérable. On parle même d'agrobusiness, même si cette notion est très américanisée, elle désigne, ainsi, toute activité agricole fortement capitalistique. Le secteur agricole est favorable à l'utilisation des énergies renouvelables, puisque c'est une activité qui demande de l'espace. Les immenses espaces agricoles en Algérie, notamment dans le Sud du pays sont en passe de devenir la nouvelle destination de beaucoup d'opérateurs économiques qui voient dans l'agriculture un créneau d'avenir.*

Abstract - *Agriculture has a considerable economical weight throughout the world. We even talk about agribusiness, even if this notion is very Americanized, it designates all agricultural activity which is highly capitalistic. The agricultural sector is favourable to the use of renewable energies since it requires open spaces. The immense agricultural spaces in Algeria, notably in the southern regions of the country are on the way to become the new destinations for many economic operators who consider agriculture a promising niche/sector for the future.*

Mots clés : Agriculture - Energies renouvelables - Economie algérienne - Energie éolienne.

1. INTRODUCTION

Sans énergie, aucune activité humaine n'est possible. C'est dire que l'énergie joue un rôle primordial dans le développement socio-économique et même dans l'amélioration de la qualité de vie. L'énergie est précieuse dans la mesure où elle permet de satisfaire les besoins vitaux des personnes. L'électricité spécifique pour certains usages, particulièrement l'agriculture, joue un rôle essentiel dans le développement.

Les agriculteurs sont les plus anciens utilisateurs des énergies renouvelables (serres, moulins à eau ou à vent, bois énergie, ...), et notamment de l'énergie du vent pour sa force mécanique ou le pompage de l'eau.

L'Algérie se dote d'une vaste superficie cultivable et un potentiel immense en sources énergétiques renouvelables (notamment l'énergie solaire et éolienne). En conséquence, notre document vise à répondre à cette problématique: est-ce que le secteur agricole algérien est favorable à l'utilisation des énergies renouvelables? L'installation des infrastructures liées aux énergies renouvelables, est-elle rentable pour une exploitation agricole? Le secteur des énergies renouvelables et notamment l'énergie éolienne, ne pourrait-il pas devenir l'un des précurseurs de développement du secteur agricole Algérien ?

Notre étude vise à-

- Valoriser la volonté politique de s'engager dans le développement des énergies renouvelables.

* hamzaabderrezek@gmail.com

† kgasmik@yahoo.fr

- Trouver une synergie entre le potentiel agricole Algérien et les ressources énergétiques renouvelables massivement disponibles dans notre pays.
- Désigner le type énergétique renouvelable approprié aux zones rurales concernées par le programme national de mise en valeur.

Méthodologie-

L'approche qu'on va utiliser dans notre étude est analytique descriptive dans le contexte de répondre aux exigences les plus importantes de ce problème et avec l'aide de tableaux et analyses graphiques.

Plan de l'étude-

Cette étude sera couverte par les axes suivants:

- Les énergies renouvelables, piliers du développement énergétique durable.
- Les choix énergétiques face à l'analyse de cycle de vie.
- Les mythes et réalité sur l'intégration de l'éolien.
- Les énergies renouvelables dans les exploitations agricoles.
- Les synergies à développer entre le domaine agricole Algérien et celui des énergies renouvelables, de l'éolien en particulier.

2. LES ENERGIES RENOUVELABLES, PILIERS DU DEVELOPPEMENT ENERGETIQUE DURABLE

Les principes sur lesquels devaient reposer les politiques et stratégies visant un développement énergétique durable sont [i]:

- la réduction de la consommation totale d'énergie (là où les niveaux de consommation énergétique *per capita* sont plus élevés);
- la réduction des émissions de gaz à effet de serre;
- l'efficacité énergétique structurelle (étant donné que les gains d'efficacité technologiques sont souvent annulés par l'augmentation de certaines activités économiques: par exemple, l'efficacité des véhicules automobiles est annulée par l'étalement urbain);
- le remplacement des ressources énergétiques non renouvelables par des ressources renouvelables (compte tenu des nombreux impacts environnements à long terme des combustibles fossiles de leurs effets sur les générations futures);
- le choix des options énergétiques ayant le moins d'impacts globaux sur l'ensemble de la biosphère (compte tenu du fait que le développement durable est conditionné par l'interdépendance des nations, l'évaluation des effets doit tenir compte des coûts et bénéfices outre-frontière de chaque option énergétiques, incluant les effets possibles des importations et des exportations d'énergies);
- l'évaluation environnementale publique des projets, mais aussi des programmes énergétiques, et ce, dès l'étape de la planification;
- une planification en fonction d'un horizon de deux ou trois générations, selon un projet de société prévoyant le rôle que le développement énergétique est appelé à jouer dans la société de demain;
- le respect des ententes internationales, notamment celles sur le changement climatique, sur la biodiversité et sur la protection des espèces et des écosystèmes menacés.

La transition vers le développement énergétique durable sera incontestablement un des grands défis du xxi siècle. Un défi qui ne pourra être remporté que si la transition

vers des énergies propres et renouvelables est largement soutenue par des politiques publiques cohérentes.

Dans cette nouvelle perspective, développer les ressources renouvelables devient beaucoup plus qu'une simple question économique (réaliser des projets, car leurs bénéfices dépassent leurs coûts), environnementale (diminuer la pollution et permettre de conserver plus longtemps les ressources non renouvelables) et sociale (répondre aux besoins de bientôt neuf (09) milliards d'habitants de manière écologiquement soutenable tout en partageant les bénéfices des projets avec les populations qui en permettent la réalisation).

1.1 Les Energies Renouvelables et le développement durable en Algérie

Le potentiel national en énergies renouvelables étant fortement dominé par le solaire, l'Algérie considère cette énergie comme une opportunité et un levier de développement économique et social, notamment à travers l'implantation d'industries créatrices de richesse et d'emplois.

La stratégie de l'Algérie en la matière vise à développer une véritable industrie des énergies renouvelables associée à un programme de formation et de capitalisation des connaissances, qui permettra à terme, d'employer le génie local algérien, notamment en matière d'engineering et de management de projets. Le programme En R, pour les besoins d'électricité du marché national, permettra la création de plusieurs milliers d'emplois directs et indirects [ii].

Le rapport de l'Organisation internationale du travail estime que l'économie verte pourrait créer de 15 à 60 millions d'emplois supplémentaires à l'échelle Mondiale au cours des vingt prochaines années.

L'étude de l'agence Allemande GIZ a relevé que près de 600.000 personnes, en majorité des jeunes, travaillent actuellement en Algérie dans des activités liées à l'économie verte en plus de 1,4 millions d'emplois qui pourraient être créés en Algérie à l'horizon 2025 dans les activités liées à l'économie verte [ii].

1.2 Consistance du programme de développement des énergies renouvelables

La consistance du programme en énergies renouvelables à réaliser pour le marché national sur la 2^{ème} période 2015-2030 est de 22 000 MW, répartie par filière comme suit:

Tableau 1: Programme Algérien des Energies Renouvelables

Unité- MW	1 ^{ère} phase 2015-2020	2 ^{ème} phase 2021-2030	Total
Photovoltaïque	3 000	10 575	13 375
Eolien	1 010	4 000	5 010
CSP	--	2 000	2 000
Cogénération	150	250	400
Biomasse	360	640	1 000
Géothermie	05	10	15
Total	4 525	17 475	22 000

(Source: energy.gov.dz)

La réalisation du programme permettra d'atteindre à l'horizon 2030 une part de renouvelables de près de 27% dans le bilan national de production d'électricité. Le volume de gaz naturel épargné par les 22 000 MW en renouvelables, atteindra environ 300 milliards de m³, soit un volume équivalent à 8 fois la consommation nationale de l'année 2014 [iv].

D'après les données précédentes, on conclut que les différentes sources d'énergies renouvelables susvisées dans le programme national ont le même produit à savoir: l'électricité, ce qui les met en position de concurrence l'une face à l'autre avec un seul facteur de choix certainement économique.

Cette concurrence sera au détriment de la complémentarité entre les différents types des énergies renouvelables souvent recommandée par les spécialistes du domaine (exemple du couplage hydro-éolien). Le cas en Algérie sera forcément de faire un choix économique et une analyse coût-revenu qui s'imposera sans doute dans le sud entre l'énergie éolienne et solaire.

2. CHOIX ENERGETIQUES FACE A L'ANALYSE DE CYCLE DE VIE

2.1 Analyse de cycle de vie, un outil essentiel

Avec l'approche de l'analyse de cycle de vie (ACV), on obtient un portrait plus complet des impacts environnementaux des options énergétiques, notamment grâce à une évaluation plus précise des indicateurs traditionnels – tels que les émissions de GES – et à l'ajout de nouveaux indicateurs, tel le retour sur l'investissement énergétique.

L'ACV s'impose comme un outil indispensable afin de considérer les impacts d'un produit du *berceau à la tombe*. L'objectif consiste à mesurer les retombées de plusieurs options afin de les comparer. Cela nécessite de ramener, dans la mesure du possible, les options sur une base comparable. Et lorsque cela s'avère impossible, les différences en termes de services rendus doivent être clairement énoncées.

2.2 Comparer les impacts d'alternatives comparables

L'un des plus grands risques de biais méthodologiques dans la comparaison d'un projet avec d'autres options potentielles est de ne pas considérer des options offrant un service équivalent. Pour la production d'électricité, un service équivalent ne se comptabilise pas seulement en termes de puissance installée, mais par la capacité de fournir les services suivants:

- l'énergie réellement produite (en TWh);
- la période où cette énergie est disponible (incluant la capacité de répondre à la demande de pointe);
- la capacité de stocker l'énergie (afin de compenser pour les filières intermittentes ou pour acheter en période de bas prix afin de revendre lors d'une forte demande);
- sa fiabilité face à différents processus du réseau (variations horaires, fluctuations de la tension, redémarrages peu coûteux et rapides, pannes ou pertes). Finalement, il faut une source d'énergie complémentaire afin d'assurer la fiabilité du service, notamment dans le cas de l'éolien.

2.3 Comparaison des impacts environnementaux des filières énergétiques

L'Agence internationale de l'énergie a compilé les résultats de nombreuses recherches afin de comparer plusieurs paramètres environnementaux associés à différentes filières de production d'électricité selon l'ACV.

En prenant la moyenne de leurs estimations, on obtient que la production hydroélectrique avec réservoir émette près de 40 fois moins de CO₂ équivalent que la filière du charbon et 18 fois moins que celle des turbines à gaz à cycle combiné. Les bénéfices sont encore plus marquants pour les autres polluants. Le bilan relatif de l'hydroélectricité s'améliore encore lorsqu'il y a une combinaison de centrales avec réservoir et de centrales au fil de l'eau.

Tableau 2: Synthèse des paramètres environnementaux pour les différentes filières énergétiques, Compilation de données de sources internationales

Filières	Ratio de Rente Énergétique	Emission De GES (kt eq CO ₂ /Twh)	Disponibilité de territoire (km ² /Twh/y)	Emission De SO ₂ (tSO ₂ /Twh)	Emission De NO _x (tNO _x /Twh)	Emission Particules (t/Twh)	Emission Mercure (kg hg/Twh)
Option permettant une grande flexibilité de l'apport énergétique							
Hydroélectrique Avec réservoir	48-260	2-48	2-152	5-60	3-42	5	0.07
Diesel		555-883		84-1550	316-12300	122-213	
Option à moins grande flexibilité ou intermittentes							
Hydroélectricité au fil de l'eau	30-267	1-18	0.1	1-25	1-68	1-5	
Charbon bitumineux	7-20	790-1182	4	700-32321	700-5273	30-663	1-360
Nucléaire	5-107	2-59	0.5	3-50	2-100	2	
Gaz naturel cycle combiné	14	389-511		4-15000	13-1500	1-10	0.3-1
Biomasse	3-5	17-18	533-22000	26-160	1100-2540	190-212	0.5-2
Eolienne	5-39	7-124	24-117	21-87	14-50	5-35	
Solaire	1-14	13-731	27-45	24-490	16-340	12-190	

Source: Promesses et Réalités des Energies Renouvelables, B. Wiesenfeld, EDP Sciences 2013

2.4 Le rendement de l'investissement énergétique

Deux leçons peuvent être tirées de cette analyse

- la chute progressive du rendement de l'investissement énergétique des sources d'approvisionnement représente vraisemblablement un des indices les plus dramatiques et les plus significatifs de l'épuisement des ressources naturelles;
- le développement de l'hydroélectricité et de l'éolien apparaît comme une priorité incontournable, de même que celui du nucléaire pour certains pays.

3. MYTHES ET REALITE SUR L'INTEGRATION DE L'EOLIEN

3.1 Des débuts difficiles

Si l'énergie du vent a été exploitée dès l'Antiquité par le truchement des moulins, les éoliennes modernes n'apparaissent qu'au début du XX^{ème} siècle. En effet, leur conception bénéficie alors de l'essor de l'aéronautique, qui entraîne une meilleure connaissance des vents et l'approfondissement de la mécanique et de l'aérodynamique de l'hélice, responsable de la propulsion de l'avion à hélice, mais également de la sustentation de l'hélicoptère et de certains ULM (par exemple l'Autogire).

L'éolien reste cependant assez marginal jusqu'au premier choc pétrolier en 1973, qui pousse les Etats à investir dans des filières énergétique indépendantes du pétrole. Ces derniers, motivés par des considérations d'ordre politique et économique, cherchent à sécuriser leurs approvisionnements électriques.

La puissance des éoliennes augmente de façon spectaculaire depuis dix ans.

Aujourd'hui, une machine terrestre standard a une puissance de 2 MW (figure 1) et pèse environ 260 tonnes, dont 160 tonnes pour le mât. Son hélice fait entre 80 et 100 mètres de diamètre (selon la vitesse moyenne de vent sur le site) et tourne à une vitesse comprise entre 8 et 20 tours par minute.

Elle entraîne une génératrice qui convertit l'énergie mécanique de rotation en électricité.

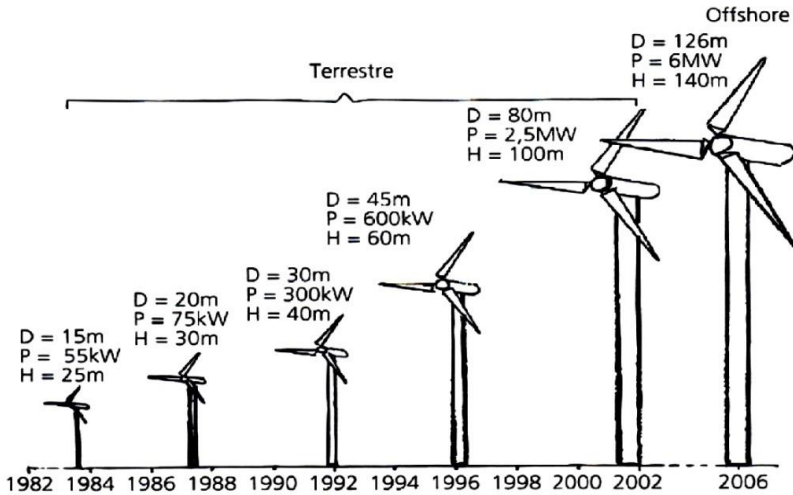


Fig. 1: Evolution des caractéristiques d'une éolienne depuis 1984

3.2 Extension à l'océan

En 2004, apparaissent en Allemagne des gros prototypes de 5 MW, suivis en 2009 par des variantes de 7 MW.

Une nouvelle augmentation de la puissance des éoliennes diminuerait le coût du kWh marin, notamment parce que le raccordement électrique serait plus centralisé, mais il sera difficile de dépasser les 7 MW.

En effet, avec les dimensions de ces machines géantes, on a atteint à ce jour, dans beaucoup de domaines, les limites de ce que l'on sait faire dans l'état actuel des connaissances.

L'entreprise Clipper développe un modèle de 10 MW de conception classique, qui serait bientôt disponible. Cependant, sa fiabilité reste à démontrer.

Pour pouvoir aller plus loin en termes de puissance, il faudra effectuer une rupture technologique difficilement imaginable aujourd'hui. Des réflexions sont néanmoins en cours pour élaborer les prochaines générations d'éoliennes; qui pourraient atteindre, selon certains experts, la puissance de 20 MW en 2020.

3.3 Petites éoliennes

Les éoliennes ne sont pas toutes des géantes. Certaines, d'une puissance de 0.1 à 30 kW, sont implantées sur les toits ou dans les jardins individuels, voire dans les champs. Porté par des considérations écologiques ou par l'augmentation du prix de l'électricité, ce 'petit éolien' revient sur le devant de la scène [v].

3.4 Comment fonctionne une éolienne ?

L'énergie cinétique contenue dans le vent est captée par les pales aérodynamiques de l'éolienne qui freine le vent.

En effet, en interceptant le vent, les pales de l'éolienne sont soumises au-dessus et en dessous à un système de pression/ dépression qui provoque la rotation de l'hélice (figure 2).

C'est l'inverse dans un avion où l'hélice « avance » dans l'air lorsqu'elle est mise en mouvement par un moteur.

Entre l'arbre du rotor et la génératrice se trouve un arbre de transmission couplé à un système d'engrenage qui joue le rôle d'une boîte de vitesse.

Ainsi, par vent faible, cet engrenage multiplie la vitesse de rotation et, par vent fort, il freine la rotation afin de maintenir une vitesse constante et d'éviter la destruction de l'éolienne.

Les éoliennes de petite puissance (moins de 10 kW) ne possèdent pas de système d'engrenage. La génératrice et le rotor sont solidaires et par conséquent tournent à la même vitesse.

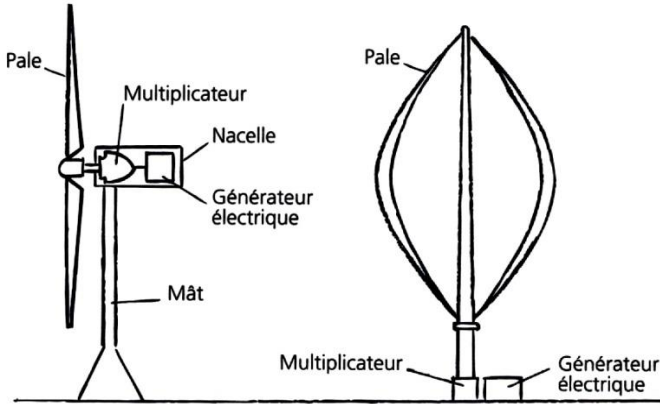


Fig. 2: Schéma de principe d'une éolienne

- Composantes d'une éolienne à axe horizontal

Les principaux composants sont mentionnés sur la figure 3.

Une éolienne est composée de trois éléments principaux, • le rotor, • la nacelle, • le mât.

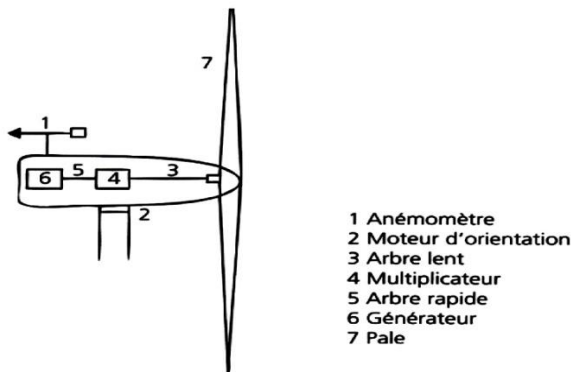


Fig. 3: Schéma de principe d'une nacelle d'éolienne

• Les éoliennes à axe vertical, également appelées «panémons» sont adaptées à tous les vents et ne nécessitent pas de dispositif d'orientation.

On distingue principalement les concepts de Savonius et de Darrieus,

• La machine de Savonius (Finlande, 1924) est intéressante pour les pays en développement car elle est facile à fabriquer et démarre avec des vents faibles de l'ordre de 2 m/s. Ses dimensions sont modestes (hauteur 3 à 4 m, diamètre 2 m) ;

• Les éoliennes à axe horizontal sont les plus utilisées aujourd'hui pour la fourniture d'électricité. Elles peuvent être dotées d'une seule pale, équilibrée par un contrepoids, mais plus fréquemment de 2 ou 3 pales (la puissance est à peu près la même dans les

deux cas, puisqu'elle ne dépend que de la surface balayée). Les machines terrestres les plus puissantes (Vestas, TjaereborgMollen) atteignent 3 MW pour une hauteur de mât de 100 m et une longueur de pale de 40 m.

3.5 Production d'énergie électrique

Les éoliennes sont caractérisées par leur puissance électrique.

Ainsi, une éolienne de 2 MW peut fournir une puissance électrique maximale de 2 MW. Les conditions optimales permettant d'atteindre cette puissance maximale correspondent souvent à une vitesse de vent de l'ordre de 15 m/s, soit environ 55 km/h.

En dessous de cette vitesse, l'éolienne produit moins d'énergie. Au-dessus, la progression n'est plus importante, et quand la vitesse du vent atteint le seuil de sécurité (souvent aux alentours de 25 m/s), l'éolienne est mise à l'arrêt. La production réelle électrique est en fonction de la distribution statistique de la vitesse du vent du site.

Le facteur de capacité est le rapport entre la puissance électrique moyenne (calculée sur un an) produite par l'éolienne et sa puissance électrique maximale.

- Fabricants d'éoliennes

En 2008, les parts de marché mondiales des principaux fabricants d'éoliennes selon Emerging Energy Research étaient les suivantes:

- Vestas (Danemark): 19 %
- GE Wind (Etats-Unis): 18 %
- Gamesa (Espagne): 11 %
- Enercon (Allemagne): 9 %
- Suzlon (Indes): 7 %
- Siemens (Allemagne): 7 %

3.6 Synthèse des avantages et des inconvénients de l'éolien

Avantages

- Sa matière première est « renouvelable » le vent est inépuisable.
- Elle est (le vent) gratuite.
- Elle ne génère, lorsqu'elle n'est pas assistée par une énergie fossile auxiliaire, aucun gaz à effet de serre (GES) en production.
- Sa souplesse d'utilisation en fait une ressource d'appoint durant les pics de consommation.
- Elle ne produit que peu de déchets toxiques.
- Elle est en grande partie recyclable (acier, béton) et est facilement démontable après sa durée de vie (estimée à une vingtaine d'années pour les éoliennes terrestres).
- La technologie est simple et éprouvée.

Inconvénients

- L'énergie est intermittente (le vent est pratiquement imprévisible et l'éolienne ne fonctionne que dans une plage étroite de vitesse du vent)
- Les puissances unitaires sont très faibles, tant sur terre (2 MWh) que sur mer (6 MWh)
- L'intermittence et les faibles puissances impliquent que l'éolien ne peut être qu'une énergie d'appoint.
- Elle peut induire une nuisance sonore pour les riverains à une distance inférieure à 1500 mètres, selon l'Académie de médecine.
- Son fonctionnement crée des turbulences de l'air jusqu'à six fois le diamètre du rotor derrière elle.
- Nuisance visuelle, Outre l'esthétique que d'aucuns peuvent discuter.

- L'immobilier se déprécie à proximité d'un parc d'éoliennes.
- La réception des ondes électromagnétique (par exemple les radars) peut être perturbée par une ou plusieurs éoliennes.
 - L'éolien offshore pose des problèmes de maintenance. En effet, on ne peut pas intervenir par bateau, lorsque les vagues sont supérieures à 1,5 mètres.
 - Une éolienne peut s'emballer à la suite d'un blocage du pas variable. En cas d'explosion, on peut retrouver des débris de pales à plusieurs centaines de mètres de distance.

3.7 Potentiel de l'énergie éolienne en Algérie

3.7.1 L'énergie éolienne en Algérie

Les ressources énergétiques de l'Algérie ont déjà été estimées par le CDER depuis les années 90 à travers la production des atlas de la vitesse du vent et du potentiel énergétique éolien disponible en Algérie.

Ceci a permis l'identification de huit (08) zones ventées susceptibles de recevoir des installations éoliennes:

- deux zones sur le littoral
- trois zones sur les hauts plateaux
- et quatre zones en sites sahariens [vi].

Le potentiel éolien technique de ces régions a été estimé à 172 TWh/an dont 37 TWh/an économiquement exploitable, soit l'équivalent de 75 % des besoins nationaux en 2007.

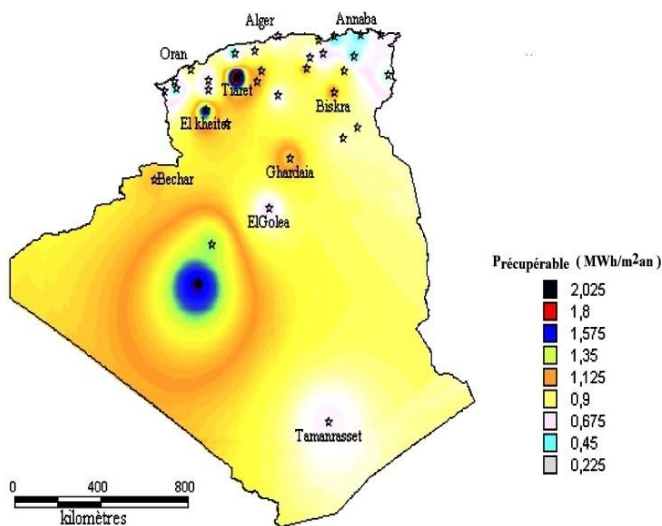


Fig. 4: Atlas de la puissance énergétique récupérable à 50 m

3.7.2 L'énergie éolienne dans le programme Algérien des énergies renouvelables

Le programme prévoit plus de 70 projets dans différents types d'énergies, dont la réalisation, sur 420 hectares à travers différentes régions du pays, de sept stations éoliennes d'une capacité de production électrique de plus de 200 mégawatts [vii].

Le problème qui se pose pour l'énergie éolienne en Algérie, c'est bien le coût du kWh comparativement aux autres ressources renouvelables, notamment l'énergie solaire.

4. LES ENERGIES RENOUVELABLES DANS LES EXPLOITATIONS AGRICOLES

Les énergies renouvelables pouvant être développées à la campagne sont nombreuses et diversifiées. Nous pouvons citer [VIII]:

- les cultures énergétiques (Miscanthus, TTCR de saule, colza en tant que Combustible ou en tant qu'huile végétale pour la production d'agro-carburant) • les énergies éoliennes (les espaces ruraux sont susceptibles d'accueillir des parcs éoliens importants, mais les exploitations agricoles proprement dites peuvent aussi utiliser de petites éoliennes pour produire une partie de l'électricité dont elles ont besoin);
- les centrales photovoltaïques (bien des bâtiments agricoles importants sont propices à leur installation afin de produire de l'énergie);
- les centrales thermiques (le besoin en eau chaude sur une exploitation d'élevage est conséquent);
- les déchets agricoles nombreux (effluents, pailles, céréales qui peuvent être utilisés comme combustibles ou dans un processus de digestion);
- les bois et les haies (leur entretien peut faire émerger des filières courtes de ressources bois pour l'approvisionnement de chaudières à bois particulières et collectives).

4.1 Utilité d'une éolienne au sein d'une exploitation agricole

En effet, si l'éolien a besoin de l'agriculture pour se développer car il nécessite des terres agricoles pour s'implanter, le développement de l'agriculture peut aussi passer par le développement de l'énergie éolienne.

L'énergie éolienne peut avoir plusieurs utilités sur une exploitation agricole:

- alimenter en électricité les bâtiments d'élevage.
- alimenter en électricité le matériel de traite.
- pomper l'eau d'un puits [ix].

5. LES SYNERGIES A DEVELOPPER ENTRE LE DOMAINE AGRICOLE ALGERIEN ET CELUI DES ENERGIES RENOUVELABLES DE L'EOLIEN EN PARTICULIER

Un des grands défis du développement des énergies renouvelables est le maillage territorial pour coupler intelligemment les potentiels aux besoins, en particulier via des réseaux intelligents. On voit trois motifs pour lesquels l'agriculture est un allié incontournable dans ce défi:

- L'agriculture occupe plus de 20% de la surface nationale x. L'aménagement territorial des énergies renouvelables se croise donc avec les questions agricoles, en particulier dans les zones rurales et les zones du sud.
- L'agriculture produit et utilise différentes sources d'énergie (carburant, électricité, gaz, chaleur...). Elle a donc un rôle accru dans le stockage et l'équilibrage entre vecteurs d'énergie, notamment via la méthanisation.
- Le développement de boucles énergétiques locales fait écho à celui des circuits courts pour l'alimentation, notamment dans la restauration collective. Par ailleurs, le modèle coopératif, historique en agriculture, se développe pour les énergies renouvelables.

Les connexions entre l'agriculture et les énergies renouvelables sont donc plus nombreuses qu'on ne l'imagine. Nul doute que la filière de l'éolien saura en saisir les opportunités.

5.1 La nécessité d'un programme d'énergie éolienne accompagnant l'attribution des 400 000 ha de terres mise en valeur

Selon le dernier rapport de l'organisation de l'organisation foncière et du patrimoine auprès du ministère de l'agriculture et du développement rural, plus de 400 000 hectares, sur un total de près de deux (02) millions ha, ont été concédés entre 2015/2016 à des porteurs de projets agricoles qui se sont lancés dans la mise en valeur de nouveaux périmètres, soit 20% des superficies identifiées comme terres potentiellement agricoles.

Tableau 3: Etat des attributions par rapport à la validation (ha)

Niveau de traitement	Superficies validées (ha)	Superficies concédées (ha)	Taux
Sud	1 539 326	365 959	24 %
Hauts Plateaux	443 797	36 596	8 %
Nord	11 156	4 066	36 %
Total	1 994 274	406 621	20 %

(Source: minagri.dz)

Les données du tableau précédant nous montrent que la zone sud présente la partie majoritaire soit 365 959 ha, ce qui rend très important de mettre en place un programme d'accompagnement des énergies renouvelables notamment les énergies solaire et éolienne dans les zones sud concernées par la mise en valeur.

Le programme algérien des énergies renouvelables susvisé demeure lent par rapport aux objectifs agricoles, car il vise l'installation de sept stations éolienne à travers les différentes régions du pays jusqu'en 2030 ce qui demeure insuffisant pour la couverture de la surface vaste des 400 000 ha mise en valeur.

6. RESULTATS ET RECOMMANDATIONS

- Après la chute des prix du pétrole en juin 2014, le recours à l'utilisation du potentiel national en énergies renouvelables est devenu indispensable.
- L'interminable gisement national éolien est un facteur d'attraction en faveur de l'énergie éolienne.
- L'installation d'une éolienne dans une exploitation agricole est un investissement rentable et durable.
- la nécessité de développer des activités nouvelles et surtout 'durables' au sein des exploitations agricoles algérienne.
- La démarche d'aller vers l'exportation agricole, nécessite la valorisation des territoires et la création d'une synergie entre l'ensemble des acteurs du secteur agricole et les autres opérateurs notamment des énergies renouvelables.

7. CONCLUSION

Le territoire vaste et diversifié de l'Algérie donne de l'espoir pour le secteur agricole pour devenir l'un des domaines les plus importants, sur lequel on peut compter pour sortir de la dépendance de l'économie algérienne aux énergies fossiles.

Les exploitations agricoles établies en Algérie profitent de ce territoire vaste, toutefois elles se heurtent au problème de l'amenée de l'énergie électrique dans les zones enclavées notamment le sud, ce qui nécessite l'utilisation des énergies renouvelables.

Cette manière de faire sera doublement bénéfique du fait qu'elle va non seulement contribuer significativement à faire baisser les coûts mais également à assurer une autonomie énergétique au sein des exploitations agricoles.

REFERENCES

- [1] J.F. Lefebvre, N. Moreau et J. Théorêt, '*Energies Renouvelables, Mythes et Obstacles*', Editions Multi Mondes, 2010.
- [2] Programme National des E/R, CDER.
- [3] A. Kouadri - Boudjeltia, '*Energies Renouvelables: un Moteur Principal du Développement Durable en Algérie*', Salon International des E/R, 5^{ème} Edition.
- [4] [www: energy.gov.dz](http://www.energy.gov.dz).
- [5] B. Wiesenfeld, '*Promesses et Réalités des Energies Renouvelables*', EDP Sciences 2013.
- [6] Document, '*Quel Avenir pour l'Énergie Éolienne en Algérie ?*', Dr N. Kasbadji Merzouk, Bulletin des E/R n°14.
- [7] DZ-EOL, '*Perspectives de l'Exploitation de l'Eolien en Algérie*', Portail Algérien des E/R, mars 2015.
- [8] C. Joubert-Garnaud, '*Les Energies Renouvelables dans l'Agriculture de la Charente-Maritime*', Thèse de Doctorat, Université de La Rochelle, 2011.
- [9] L'énergie éolienne au service de l'agriculture, article à consulter sur :<http://tpe-eoliennes.over-blog.com/article-17530296.html>.
- [10] minagri.dz.