

Système de conversion simplifié pour éolienne équipée de génératrice synchrone à aimants permanents

M.J. Lalou *

Haute Ecole d'Ingénierie et d'Architecture
Pérolles 80, CH-1705 Fribourg, Suisse

(reçu le 22 Août 2015 – accepté le 29 Septembre 2015)

Résumé - Dans le cadre de la conversion à vitesse variable d'énergie éolienne (VS-WECS: Variable Speed, Wind Energy Conversion System), cet article propose une électronique de puissance simplifiée pour injecter l'énergie produite dans le réseau, spécialement dédié aux éoliennes de petite puissance (<100 kW). La chaîne de conversion comprend en série une génératrice synchrone à aimants permanents (GSAP) fonctionnant à vitesse variable, un redresseur à diodes, un convertisseur DC-DC et un convertisseur en source de tension (VSC: Voltage Source Converter) en fonctionnement onduleur. Par rapport à une réalisation standard à deux VSC, la solution proposée permet de réduire le matériel nécessaire et de simplifier la commande. Le contrôle du système de conversion repose sur deux boucles de réglage. D'une part, la boucle de réglage de la vitesse de la GSAP permettant de suivre le point de fonctionnement à puissance maximale et d'autre part le réglage de la tension continue de l'onduleur. Le réglage de la vitesse requiert de contrôler en temps réel la puissance active injectée dans le réseau, ce qui est fait à l'aide d'un régulateur d'état avec commande vectorielle. Les résultats de simulation obtenus permettent de valider la solution matérielle proposée et montrent, lors de variation de la vitesse du vent, une adaptation rapide et précise de la vitesse de la GSAP.

Abstract - As part of a variable speed, wind energy conversion system (VS-WECS), this paper proposes a new power electronics solution in order to inject the generated energy in the utility grid, especially dedicated to small power wind turbines (<100 kW). The conversion chain includes, in series, a permanent magnet synchronous generator (PMSG) operating in variable speed, a diode rectifier, a DC-DC converter and a voltage source inverter (VSC). Compared to a standard solution with two VSC, the proposed solution allows to reduce the necessary hardware and to simplify the control software. The control of the conversion system relies on two control loops. On one hand, the speed control of the GSAP in order to track the maximum power point (MPPT) and on the other hand DC side voltage control of the inverter. The speed control requires as inner loop to control the active power injected in the utility grid, controlled by means of a state space vector control. The obtained simulation results allow validating the proposed solution and show, in case of variation of the wind speed, a fast and precise adaptation of the PMSG speed.

Mots clés: Machine synchrone à aimants permanents (GSAP) – Eolienne – MPPT - Convertisseur DC-DC - VSC.

1. INTRODUCTION

Dans le mix d'énergies renouvelables appelé à remplacer les sources primaires fossiles du réseau électrique, l'énergie éolienne occupe une place grandissante grâce aux nombreux projets de parcs éoliens de haute puissance, notamment off-shore, réalisés ou en cours. C'est ainsi que certains pays couvrent déjà une part considérable de leur consommation d'électricité, comme l'Allemagne (9.1% en 2014) et le Danemark (32% en 2013) [7].

* moncef.lalou@hefr.ch

Parallèlement à cette production de masse, des éoliennes de petite puissance (< 100 kW) connaissent un certain intérêt pour alimenter le réseau électrique de distribution - ce qui est l'objet de cette étude - ou des charges isolées [3]. Les études sur les 'smart-grid' du futur intègrent naturellement cette production décentralisée au même titre que l'énergie solaire photovoltaïque [10, 11].

Suivant l'état de l'art actuel, la chaîne de conversion de telles éoliennes comprend une génératrice synchrone à aimants permanents (GSAP) munie de plusieurs paires de pôles afin de se passer du multiplicateur mécanique de la vitesse de la turbine, et raccordée au réseau au travers d'un convertisseur AC-AC triphasé composée de deux VSC - redresseur et onduleur - en montage dos-à-dos [1, 2]. En mode de fonctionnement à puissance maximale (et angle de calage des hélices nul), cette électronique de puissance est utilisée pour régler la vitesse de la génératrice et la tension du bus DC (tension intermédiaire continue entre le redresseur et l'onduleur). Le réglage de la vitesse sert à adapter cette dernière à la vitesse du vent afin de poursuivre la puissance aérodynamique maximale disponible (MPPT: Maximum Power Point Tracking) selon la méthode TSR (Tip Speed Ratio) [5, 6]. En outre, le réglage de la tension continue est nécessaire pour la maintenir à un niveau suffisant par rapport à la tension efficace du réseau.

Mais d'autres dispositifs d'électronique de puissance plus simples pourront avantageusement être utilisés, dans le but de réduire le coût de réalisation et/ou la complexité de la commande, comme décrit notamment dans [4] où le redresseur VSC est remplacé par la mise en série d'un simple redresseur à diodes (montage en pont triphasé), d'un convertisseur DC-DC abaisseur (buck) et d'un convertisseur DC-DC élévateur (boost), ces deux derniers étant séparés par un condensateur tampon. Le premier sert à régler la vitesse de la génératrice et le deuxième à régler la tension continue de l'onduleur. L'étude suivante montre qu'il est possible d'aller plus loin dans la simplification du montage en remplaçant le convertisseur buck par l'onduleur comme moyen de régler la vitesse de la génératrice, grâce à un réglage approprié de la puissance active injectée dans le réseau.

2. SCHEMA DE PRINCIPE

La solution matérielle proposée est décrite, dans son principe, à la figure 1 où on distingue un convertisseur DC-DC boost servant à rehausser la tension redressée à l'aide d'un redresseur à diodes. La tension U_d ainsi obtenue est réglée par commande en MLI.

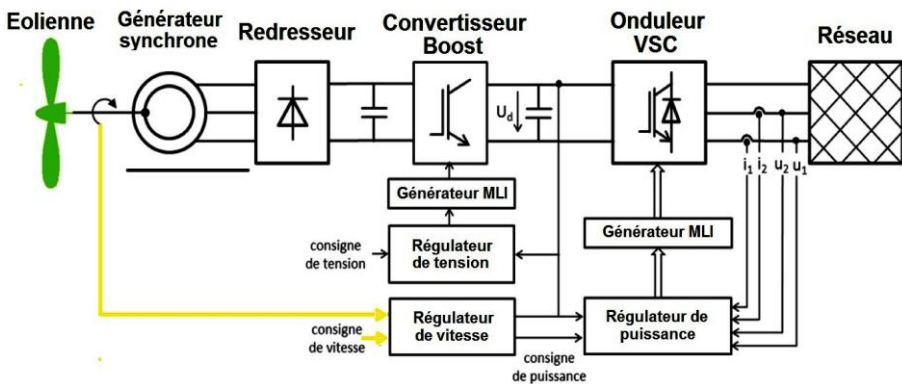


Fig. 1: Schéma de principe de la chaîne de conversion

Parallèlement, la vitesse de rotation de la GSAP fait l'objet d'un réglage en cascade, dont la boucle interne règle la puissance active injectée par l'onduleur dans le réseau à travers un filtre passif des harmoniques de courant. Le régulateur de puissance traite les mesures des tensions et courants alternatifs ainsi que la tension U_d et génère la commande de l'onduleur en MLI.

Contrairement à la stratégie MPPT utilisée pour les éoliennes de haute puissance où la consigne de puissance injectée est déterminée en fonction de la vitesse du vent, sans asservissement de la vitesse de rotation de la génératrice, ici la puissance injectée est variable en temps réel – en particulier lors de changement de la vitesse du vent - afin de régler la vitesse de rotation. Il en résulte un suivi plus rapide et précis du point de fonctionnement à puissance maximale.

Pour cela, il est nécessaire que le réglage de la puissance active (donc le réglage des courants triphasés) soit rapide et précis. On introduira à cet effet le réglage d'état vectoriel avec découplage [8]. Cette boucle de réglage, ainsi que celles de la vitesse et de la tension continue de l'onduleur (les deux avec régulateur PI) sont détaillées à la section suivante.

3. CIRCUITS DE REGLAGE

3.1 Réglage des puissances active et réactive injectées dans le réseau

Pour cela, on détermine le modèle de l'onduleur avec sa charge, à savoir, le filtre d'harmoniques, le réseau représenté par son impédance de court-circuit et un éventuel transformateur. Par phase, l'ensemble de cette charge peut être représenté par un circuit RL équivalent en série avec une source de tension, suivant le schéma électrique de la figure 2 où la tension triphasée $u_{1,2,3}$ est celle du réseau rapportée côté VSC et $u'_{1,2,3}$ celle de l'onduleur à montage en pont triphasé commandé en MLI. En imposant une fréquence de modulation MLI assez élevée, on admet que ces dernières sont parfaitement sinusoïdales.

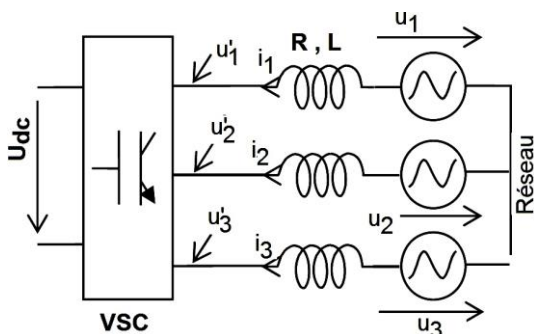


Fig. 2: Schéma électrique de l'onduleur connecté au réseau

Ce système possède le modèle d'état suivant:

$$L \times \begin{bmatrix} i_1(t) \\ i_2(t) \\ i_3(t) \end{bmatrix} = -R \times \begin{bmatrix} i_1(t) \\ i_2(t) \\ i_3(t) \end{bmatrix} + \begin{bmatrix} u_1(t) \\ u_2(t) \\ u_3(t) \end{bmatrix} - \begin{bmatrix} u'_1(t) \\ u'_2(t) \\ u'_3(t) \end{bmatrix} \quad (1)$$

En introduisant ensuite successivement les transformations de Clarke et de Park sur les trois grandeurs triphasées supposées symétriques, on obtient après quelques développements, le modèle d'état suivant [8]:

$$\begin{bmatrix} i_d \\ i_q \end{bmatrix} = \begin{pmatrix} -R/L & \omega \\ \omega & -R/L \end{pmatrix} \times \begin{bmatrix} i_d \\ i_q \end{bmatrix} - \begin{pmatrix} 1/L & 0 \\ 0 & 1/L \end{pmatrix} \times \begin{bmatrix} u'_d \\ u'_q \end{bmatrix} + \begin{pmatrix} 1/L & 0 \\ 0 & 1/L \end{pmatrix} \times \begin{bmatrix} u_d \\ u_q \end{bmatrix} \quad (2)$$

Où $\begin{bmatrix} i_d \\ i_q \end{bmatrix}$, $\begin{bmatrix} u'_d \\ u'_q \end{bmatrix}$ et $\begin{bmatrix} u_d \\ u_q \end{bmatrix}$ sont les transformées des courants de phase, des tensions générées par le VSC et des tensions du réseau, respectivement. La transformation de Park utilise la phase de u_1 comme angle de transformation.

Le modèle d'état donné par (2) est utilisé pour synthétiser le régulateur d'état des courants dans le domaine transformé où u'_d et u'_q sont les commandes et u_d , u_q , les perturbations. Dans ce but, on introduit d'abord les deux commandes à priori (feedforward) suivantes:

- une première commande permettant d'éliminer le couplage dynamique entre les courants (le terme ω dans (2)), est donnée par:

$$\begin{bmatrix} u'_{d1} \\ u'_{q1} \end{bmatrix} = \begin{pmatrix} 0 & L \times \omega \\ -L \times \omega & 0 \end{pmatrix} \times \begin{bmatrix} i_d \\ i_q \end{bmatrix} \quad (3)$$

- une deuxième commande à priori qui a pour rôle de compenser l'effet de la tension du réseau:

$$\begin{bmatrix} u'_{d2} \\ u'_{q2} \end{bmatrix} = \begin{bmatrix} u_d \\ u_q \end{bmatrix} = \sqrt{\frac{2}{3}} \times \begin{bmatrix} U \\ 0 \end{bmatrix} \quad (4)$$

où U est valeur efficace de la tension de ligne du réseau.

Après découpage et compensation de la tension du réseau, supposés parfaits, le modèle donné par (2) peut être simplifié comme suit:

$$\begin{bmatrix} i_d \\ i_q \end{bmatrix} = \begin{pmatrix} -R/L & \omega \\ \omega & -R/L \end{pmatrix} \times \begin{bmatrix} i_d \\ i_q \end{bmatrix} - \begin{pmatrix} 1/L & 0 \\ 0 & 1/L \end{pmatrix} \times \begin{bmatrix} u'_d \\ u'_q \end{bmatrix} \quad (5)$$

C'est ce modèle qui servira à élaborer les régulateurs d'état des courants i_d et i_q .

En constatant que les modèles de ces derniers sont identiques, on dimensionnera un seul régulateur d'état pour les deux grandeurs. Les circuits de réglage d'état correspondants sont représentés à la figure 3 où sont ajoutées les deux commandes à priori.

Les paramètres k_w , k_s et k_r désignent les gains d'anticipation (feedforward), de contre-réaction d'état et de l'intégrateur, respectivement. Ces deux derniers paramètres sont déterminés par placement des pôles dont l'emplacement est ajusté par simulation numérique. En outre, la valeur de k_w est déterminée par compensation de l'un des pôles choisis, puis ajustée par simulation afin d'accélérer le réglage en évitant tout dépassement excessif.

Les commandes totales u'_d et u'_q ainsi calculées (figure 3) sont transformées en signaux réels à l'aide de la transformation de Park inverse, puis calibrées pour obtenir les trois rapports cycliques qui sont à la base de la modulation MLI. Par ailleurs, les puissances active et réactive de l'onduleur sont données, en fonction des courants i_d et i_q par (6) [8], U' étant la valeur efficace de la tension composée de l'onduleur.

$$\begin{cases} P = \sqrt{\frac{3}{2}} \times i_d \times U' \\ Q = -\sqrt{\frac{3}{2}} \times i_q \times U' \end{cases} \quad (6)$$

En admettant que les pertes de puissance dans la charge RL sont négligeables, on confondra P et Q avec les puissances active et réactive effectivement injectées dans le réseau. De plus, on remplacera dans (6) U' par U, la tension efficace du réseau, en négligeant ainsi la chute de tension dans la charge RL.

Donc, connaissant les consignes des puissances active P_c et réactive Q_c , on peut aisément calculer les consignes des courants correspondants, soient, $i_{dc} = \sqrt{2/3} \times P_c / U$ et $i_{qc} = -\sqrt{2/3} \times Q_c / U$. On retrouve ici l'avantage de la transformation de Park de découpler dynamiquement les puissances active et réactive, ce qui facilite leur réglage.

3.2 Réglage de la vitesse de la génératrice

La puissance active P injectée dans le réseau est égale à la puissance active de la génératrice, aux pertes dans les convertisseurs près et en admettant que U_d est constante, car elle fait l'objet d'une boucle de réglage dédiée (voir après).

Sachant que le couple de la génératrice ne dépend que de la turbine éolienne (et de la vitesse du vent), la puissance P influe directement sur la vitesse de la génératrice Ω . Par conséquent, on peut régler cette dernière avec P comme grandeur de commande suivant un schéma de réglage en cascade représenté à la figure 4.

Connaissant le modèle équivalent du réglage de puissance et le modèle dynamique du système turbine éolienne + génératrice (figure 1), le régulateur PI est dimensionné par placement de pôles qui sont ajustés ensuite par simulation.

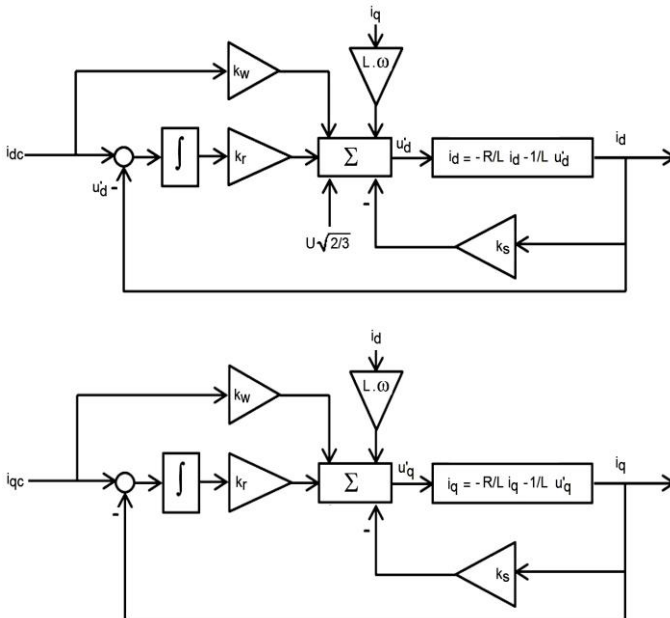


Fig. 3: Réglage d'état des courants injectés dans le réseau



Fig. 4: Réglage de la vitesse de la GSAP

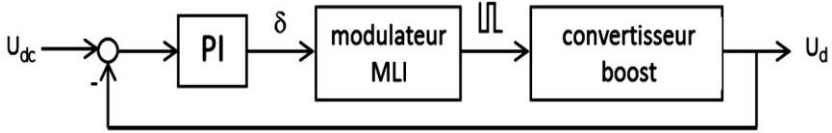


Fig. 5: Réglage de la tension continue de l'onduleur

3.3 Réglage de la tension continue de l'onduleur

Le réglage de la tension U_d est effectué par commande directe, en MLI, du convertisseur boost suivant le schéma de la figure 5. Le rapport cyclique de cette dernière est déterminé par un régulateur PI dimensionné de manière analogue que pour la vitesse de la génératrice. La consigne U_{dc} est placée à un niveau suffisant pour permettre l'injection de puissance dans le réseau, c'est-à-dire à un niveau supérieur à la valeur limite $U_{dcl} = 2 \times \sqrt{2/3} \times U$.

4. SIMULATION NUMERIQUE ET RESULTATS

Dans le but de valider les circuits de réglage présentés ci-dessus, on considère le système de conversion donné par les éléments suivants:

- Une éolienne à axe horizontal de puissance nominale 5 kW. Le modèle de la puissance et du couple aérodynamiques en fonction des vitesses du vent et de la génératrice, ainsi que de l'angle de calage est connu [9];
- Une GSAP commandé en couple. La tension et la vitesse nominales sont de 400 V (ligne) et 1000 tpm, respectivement;
- Un redresseur à diodes à montage en pont triphasé;
- Un convertisseur DC-DC boost donné par le schéma électrique de la figure 6, avec $L = 51$ mH, $C_1 = 3$ mF et $C_2 = 1$ mF (ces deux dernières incluent les deux condensateurs apparaissant à la figure 1).

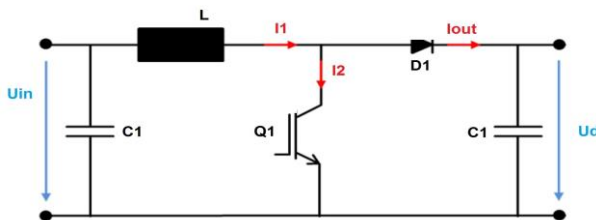


Fig. 6: Schéma électrique du convertisseur boost

- Un onduleur en montage à pont triphasé IGBT, de tension continue nominale égale à 300 V, et connecté au réseau triphasé (50 Hz, 400 V ligne) au travers de trois bobines d'inductances de lissage (impédance/phase: $0.1 + j \times 2.5e^{-3} \Omega$) en série avec un transformateur de découplage de rapport de transformation 133:400. L'impédance de

court-circuit, rapportée au primaire, de l'ensemble réseau + transformateur est de $0.01 + j \times 10e^{-6} \Omega$.

Ces éléments interconnectés suivant le schéma de la figure 1, avec les circuits de réglage, a été simulé à l'aide du logiciel Matlab/Simulink en respectant les limitations des différentes grandeurs. Pour cela, on a utilisé les modèles prédéfinis mis à disposition dans la librairie de puissance (SimPowerSystems). Les commutateurs de puissance équipant les trois convertisseurs de puissance utilisés sont admis parfaits (donc sans pertes de puissance). On admet, en plus, que les phases de la tension du réseau sont parfaitement symétriques et exemptes d'harmoniques.

Lors d'une augmentation indiciaire de la vitesse du vent de ≈ 6 à ≈ 8 m/s, le point de fonctionnement MPPT théorique – suivant le modèle aérodynamique de l'éolienne – passe de (830 t/min, 5.7 Nm) à (1113 t/min, 15.9 Nm). Le premier terme indique la vitesse de la génératrice et le deuxième le couple aérodynamique. A l'aide du programme développé, on simule le comportement de la chaîne de conversion lors de la transition entre ces deux points de fonctionnement. Il en résulte les réponses représentées aux figures 7 et 8.

La figure 7 montre le comportement dynamique de la vitesse de la génératrice et de la puissance active injectée dans le réseau. Compte tenu de l'inertie relativement élevée du système éolienne+GSAM, la réactivité de la vitesse réglée (temps de montée de l'ordre de 1 à 2 secondes) est satisfaisante et permettra une adaptation rapide en fonction de la vitesse réelle du vent, ce malgré le fait que la puissance injectée ne peut transiter du réseau vers la génératrice (donc être positive, par convention). On peut aussi constater la très bonne précision du réglage d'état de puissance.

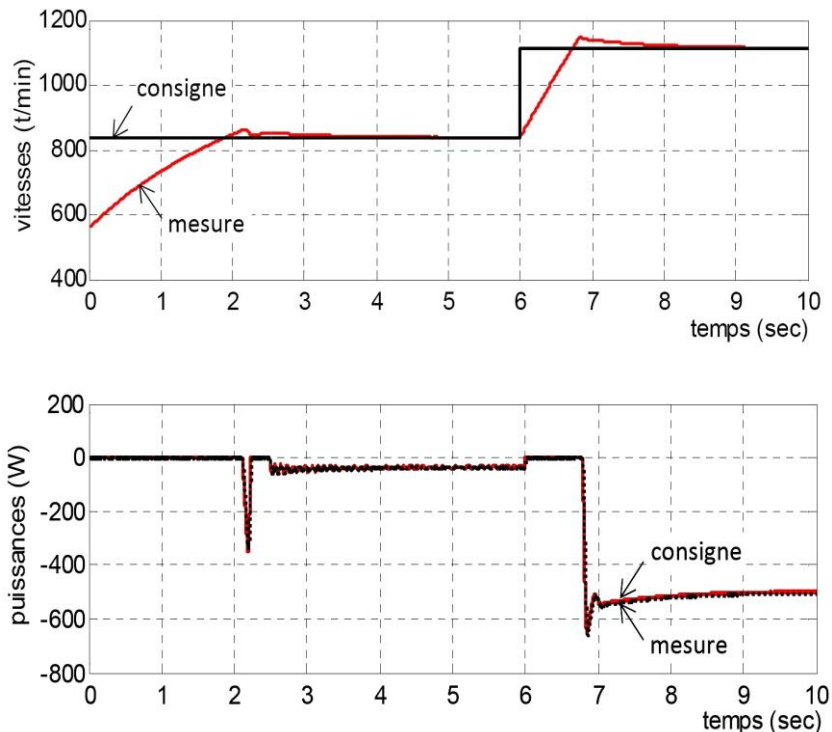


Fig. 7: Réponses de la vitesse et de la puissance

A la figure 8 est visualisé le comportement de la tension réglée U_d , à partir d'une tension initiale de 290 V. La tension est maintenue à un niveau assez proche de la consigne (= 300 V), car le régulateur PI permet de compenser les fluctuations de la puissance injectée. On remarque toutefois une légère surtension en phase d'accélération initiale de la génératrice pendant laquelle la puissance injectée dans le réseau est nulle, ce qui surcharge le condensateur du côté continu de l'onduleur.

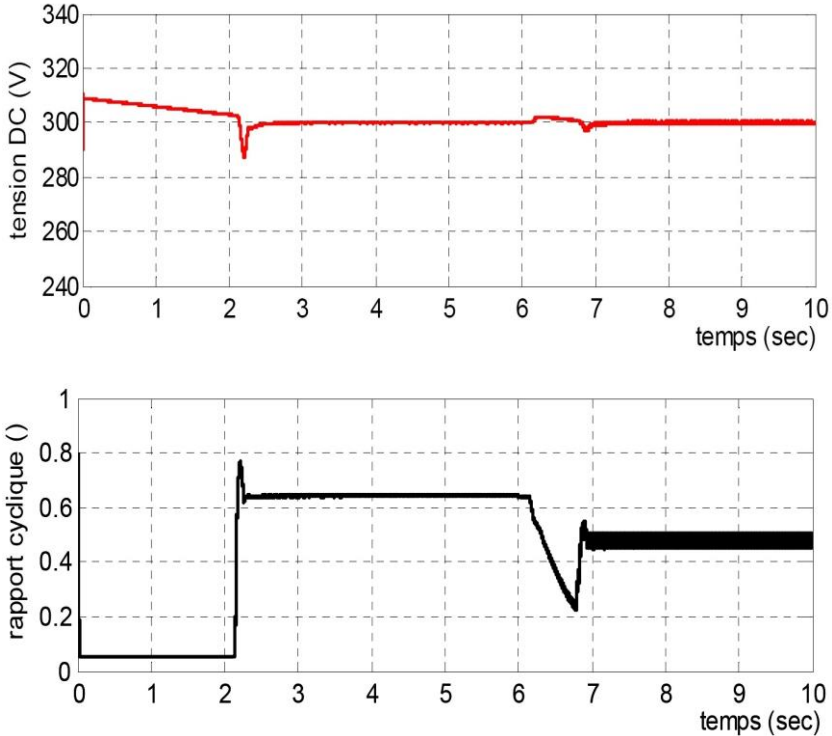


Fig. 8: Réponses de la tension continue et du rapport cyclique de convertisseur boost

5. CONCLUSION

L'étude présentée dans cet article démontre la faisabilité d'une conversion d'énergie éolienne à puissance maximale avec une électronique de puissance simplifiée, applicable à la petite éolienne. Cela est possible au moyen du réglage de la puissance active injectée dans le réseau. Les résultats de simulation montrent un suivi rapide et précis de la vitesse de rotation optimale de la GSAP.

REFERENCES

- [1] K.H Kim, Y.C Jeung, D.C Lee, and H.G Kim, 'Robust Control of PMSG Wind Turbine Systems with Back-to-Back PWM Converters', 2nd IEEE International Symposium on Power Electronics for Distributed Generation Systems 'PEDG', pp. 433 – 437, 16-18 June 2010.

- [2] G. Buticchi, E. Lorenzani and C. Bianchini, ‘*Optimal System Control of a Back-To-Back Power Converter for Wind Grid-Connected Converter*’, 2nd IEEE Energy Conference and Exhibition (ENERGYCON), pp. 195 – 200, 9-12 Sept. 2012.
- [3] C. Carrillo, M. Silva-Ucha, E. Diaz-Dorado and F. Perez-Sabín, ‘*Performance of a Small Wind Energy Generator under Different Configurations and Settings*’, Wind Power to the Grid EPE Wind Energy Seminar, Staffordshire University; UK, 15-16 April 2010.
- [4] S. El Hani et S. Guedira, ‘*Commande d’une Eolienne à Base d’une Génératrice Synchrone à Aimant Permanent avec Convertisseur Complet*’, Revue des Energies Renouvelables Vol. 17 N°4 (2014) 507-518.
- [5] G.D. Moor and H.J. Beukes, ‘*Maximum Power Point Trackers for Wind Turbines*’, Proceedings of Power Electronics Specialist Conference (PESC), Aachen, Germany, pp. 2044 – 2049, 20–15 June 2004.
- [6] T. Nakamura, S. Morimot, M. Sanada and Y. Takeda, ‘*Optimum Control of IPMSG for Wind Generation System*’. In Proceedings of Power Conversion Conference (PCC), pp. 1435- 1440, Osaka, Japan, 2-5 April 2002.
- [7] https://fr.wikipedia.org/wiki/%C3%89lectricit%C3%A9_en_Allemagne et <http://www.ens.dk/sites/ens.dk/files/info/tal-kort/statistik-noegletal/aarligenergistatistik/energyindenmark.pdf>
- [8] A. Yazdani and R. Iravani, ‘*Voltage-Sourced Converters in Power Systems*’, John Wiley and Sons, 451 p., March 2010.
- [9] S. Schmid, ‘*VS-WECS, Variable Speed Wind Energy Conversion System*’, Bachelor Report, Haute Ecole d’Ingénierie et d’Architecture, Pérolles 80, CH-1705 Fribourg, Suisse, 2015.
- [10] A.M. Howlader, N. Urasaki and A.Y. Saber, ‘*Control Strategies for Wind Farm Based Smart Grid System*’, IEEE Transactions on Industry Applications, Vol. 50, N°5, September/October 2014.
- [11] E.M. Natsheh, A. Albarbar, and J. Yazdani, ‘*Modeling and Control for Smart Grid Integration of Solar/Wind Energy Conversion System*’, 2nd IEEE PES, International Conference and Exhibition on Innovative Smart Grid Technologies (ISGT Europe), pp. 1 – 8, 5-7 Dec 2011.