

Etude et réalisation d'un concentrateur cylindro parabolique avec poursuite solaire aveugle

A. Gama^{1*}, M. Haddadi² et A. Malek³

¹ Unité de Recherche Appliquée en Energies Renouvelables,
B.P. 88, ZI, G. Taam, Ghardaïa, Algérie

² Département d'Electronique, Ecole Nationale Supérieure Polytechnique,
Avenue Hassen Badi, El Harrach, Alger, Algérie

³ Division Energie Solaire photovoltaïque,
Centre de Développement des Energies Renouvelables,
B.P. 62, Route de l'Observatoire, Bouzaréah, Alger, Algérie

(reçu le 10 Février 2008 – accepté le 30 Août 2008)

Résumé - Dans le domaine de l'électricité solaire, il semble que la technologie des concentrateurs cylindro paraboliques soit la plus économique et la plus robuste. Nous nous sommes proposés dans ce travail d'effectuer l'étude et la réalisation pratique d'un tel concentrateur ayant une ouverture de 4 m² et muni d'un système de poursuite solaire. Après une étude théorique du sujet, nous avons établi un dimensionnement de la courbe parabolique suivie d'une simulation de son fonctionnement. Nous avons ensuite, après réalisation, procédé au montage des différents éléments du système notamment le concentrateur cylindro-parabolique (CCP) avec sa structure porteuse et le circuit fermé du fluide caloporteur, ainsi que le dispositif mécanique de poursuite solaire avec ses cartes électroniques programmées. Un logiciel, conçu à cet effet, pilote le dispositif et permet entre autres d'assurer l'acquisition de certains paramètres par l'intermédiaire d'un enregistreur communiquant à travers le port série d'un ordinateur.

Abstract - In the solar electricity, it seems that the technology of parabolic concentrator either the more economic and most robust. We intended in this work to make the study and the practical realization of such concentrator having an opening of 4 m² and equipped with a sun tracking system, after a theoretical study, we established a dimension of the parabolic curve followed by a simulation of his working. We have after realization proceeded to the installation of the different elements of the system and the circuit of the fluid heater and the mechanical device of sun tracking with his programmed electronic cards. An software conceived pilot the device and allow the acquisition of some parameters through the intermediary of a recorder communicating through the serial port of a computer.

Mots clés: Concentrateur cylindro-parabolique - Hélio électricité - Poursuite solaire.

1. INTRODUCTION

Les systèmes solaires à concentration offrent la possibilité de produire de l'électricité à partir de l'énergie solaire, les températures pouvant aisément dépasser les 500 °C et le rendement de conversion est élevé généralement. En exploitant le rayonnement solaire direct, considéré comme la ressource principale, qui est très considérable à l'échelle planétaire, ces technologies offrent une véritable alternative à la consommation des ressources fossiles avec un faible impact environnemental et un fort potentiel de réduction des coûts ainsi que la possibilité de l'hybridation de ces installations.

L'Algérie, avec un important gisement solaire, notamment au Sahara, a pensé à exploiter cette source d'énergie, en investissant dans ces centrales avec un projet hybride solaire - gaz de 150 MW qui sera réalisé à Hassi R'Mel. D'où l'idée d'effectuer et de réaliser un banc d'essai représentatif, un concentrateur solaire cylindro parabolique (CCP) muni d'un système de poursuite solaire fiable, et dont le but consiste en la maîtrise de ces systèmes et surtout de leur fonctionnement en milieu saharien, tout en tenant compte des effets climatiques spécifiques à la région.

Comme son nom l'indique, ce système utilise une série de longs réflecteurs cylindriques en forme de parabole (Fig. 1). La parabole concentre la lumière sur un tube récepteur situé le long de la ligne focale du réflecteur. Les températures peuvent atteindre aisément les 500 °C et peuvent produire de la vapeur afin de fournir de l'électricité, [1, 2].

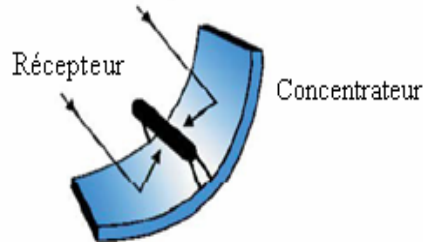


Fig. 1: Schéma de principe d'un concentrateur cylindro-parabolique

2. ETUDE THEORIQUE DU CONCENTRATEUR CYLINDRO PARABOLIQUE

2.1 Performances optiques d'un concentrateur cylindro parabolique

2.1.1 Taux de concentration

La définition la plus commune du taux de concentration est basée sur la notion de surface. Elle est donnée comme étant le rapport de la surface de l'ouverture à la surface du récepteur, [3, 4].

$$C = A_0 / A_r \quad (1)$$

A_0 est la surface d'ouverture, et A_r la surface de l'absorbeur.

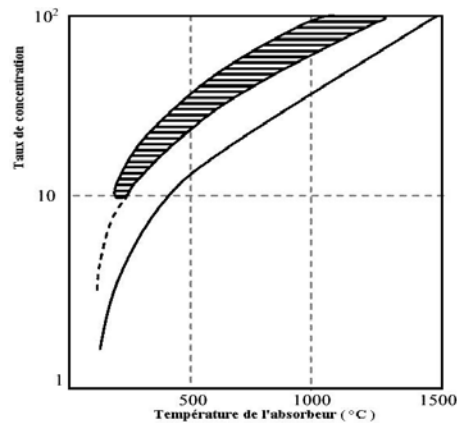


Fig. 2: Relation entre le taux de concentration et la température du récepteur [3]

- Les faibles concentrations ($1 < C < 10 \Rightarrow T_c \approx 150^\circ\text{C}$);
- Les moyennes concentrations ($10 < C < 100 \Rightarrow T_c \approx 150^\circ\text{C}$);
- Les fortes concentrations ($C \geq 100 \Rightarrow T_c \geq 500^\circ\text{C}$).

2.1.2 Rayonnement absorbé

Le rayonnement absorbé par unité de surface d'ouverture, peut être écrit comme suit: [4]

$$E = E_b \cdot \rho \cdot (\gamma \cdot \tau) \cdot C \tag{2}$$

2.2 Performances thermiques d'un concentrateur cylindro parabolique

Le calcul des performances des concentrateurs cylindro paraboliques suit la même méthode de calcul que celui des capteurs thermiques plans.

On pourra calculer la puissance gagnée au collecteur (Q_u), en connaissant les valeurs des grandeurs (F_R) et (U_L), [5].

2.2.1 Coefficient des pertes thermiques U_L (tube couvert)

Dans le cas où l'absorbeur est couvert d'un tube de verre de surface (A_c), le coefficient d'irradiation entre le couvert et l'absorbeur est différent du coefficient entre l'absorbeur et le couvert, qui est généralement négligeable [3]. Le coefficient des pertes thermiques s'écrit comme suit:

$$F' = \frac{1/U_L}{\frac{1}{U_L} + \frac{D_e}{h_{fi} \cdot D_i} + \left(\frac{D_e}{2k} \cdot \ln \left(\frac{D_e}{D_i} \right) \right)}, \quad F_R = \frac{\alpha \cdot C_p}{A_r \cdot U_L} \cdot \left[1 - e \left(\frac{A_r \cdot U_L \cdot F'}{\alpha \cdot C_p} \right) \right] \tag{3}$$

$$U_L = \left[\frac{A_r}{(h_v + h_{r,c-a}) A_c} + \frac{1}{h_{r,a-c}} \right]^{-1} \tag{4}$$

$$h_{r,a-c} = \frac{\sigma \cdot (T_r^2 - T_c^2) \cdot (T_r - T_c)}{\frac{1 - \epsilon_r}{\epsilon_r} + \frac{1}{F_{rc}} + \frac{(1 - \epsilon_c) \cdot A_r}{\epsilon_c \cdot A_c}}, \quad h_{r,c-a} = 4 \cdot \sigma \cdot \epsilon \cdot \bar{T}^3 \tag{5}$$

2.2.2 Puissance utile Q_u

La puissance utile, représentée par la puissance récupérée par le collecteur au niveau du foyer, peut être déterminée par l'expression suivante.

$$Q_u = F_R \times [E \cdot \rho \cdot \tau \cdot \alpha \cdot \gamma \cdot A_o - U_L \cdot A_r \times (T_e - T_a)] \tag{6}$$

2.2.3 Température de sortie du fluide caloporteur T_s

Pour calculer la température de sortie, l'équation suivante a été utilisée, [6].

$$T_s = T_e + \frac{Q_u}{m \times C_p} \quad (7)$$

2.2.4 Rendement du concentrateur solaire η

Pour la détermination du rendement du concentrateur, l'expression suivante a été utilisée, [6].

$$\eta = \frac{Q_u}{E \times A_o \times \gamma} \quad (8)$$

2.3 Schéma synoptique du système utilisé

La figure 3 représente le schéma synoptique du système réalisé avec le système d'acquisition, ainsi que toutes les fonctions de commandes et de contrôles.

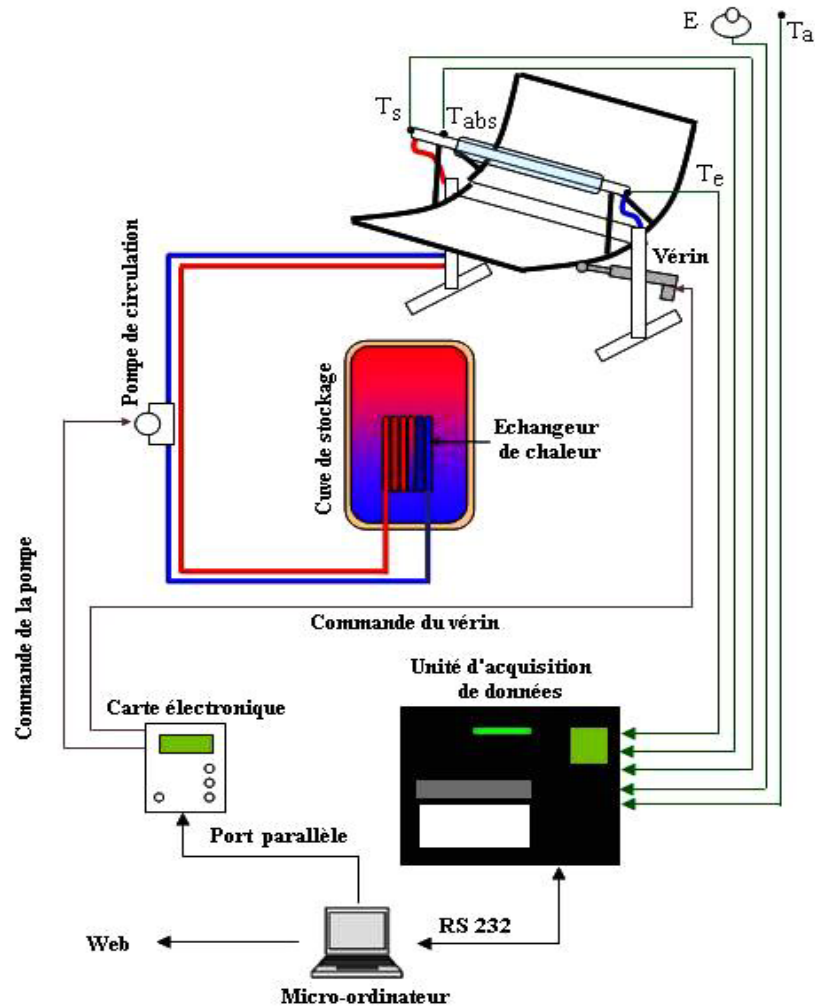


Fig. 3: Schéma synoptique du système réalisé

2.4 Simulation du fonctionnement du concentrateur par TRNSYS

TRNSYS.15TM est un logiciel de simulation puissant, complet et extensible, dédié à la simulation dynamique des systèmes énergétiques. Les dernières versions permettent de simuler de nombreux types d'installations solaires (photovoltaïque, thermique,...etc), [8].

La figure 4 illustre le schéma de la simulation réalisé:

TYPE9f : Rayonnement solaire;
 TYPE65 : Objet pour l'affichage graphique;
 TYPE74 : Concentrateur cylindro-parabolique;
 TYPE3b : Pompe de circulation;
 TYPE91-2 : Echangeur de chaleur.

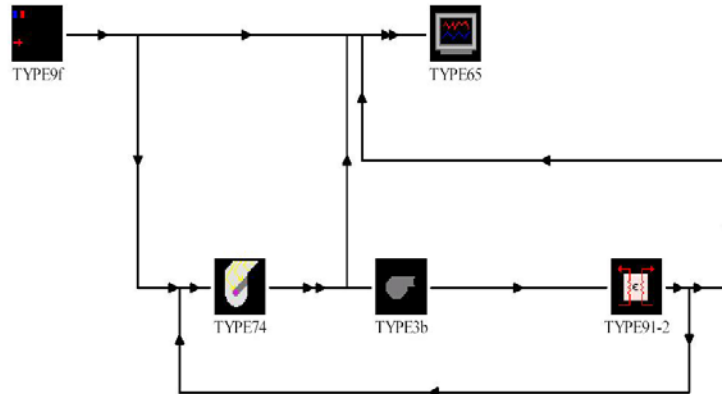


Fig. 4: Schéma de l'installation schématisé par TRNSYS

2.5 Résultats de la simulation

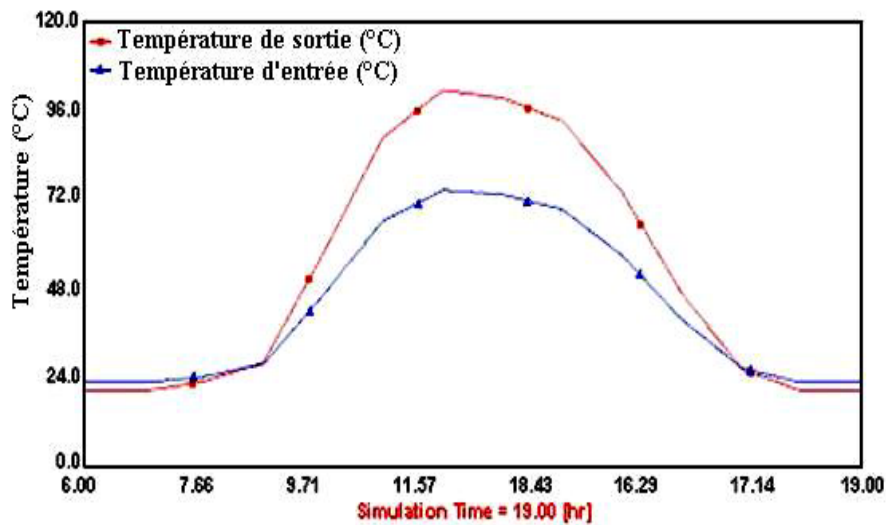


Fig. 5: Résultats de la simulation du CCP avec un débit $Q = 10$ kg/h

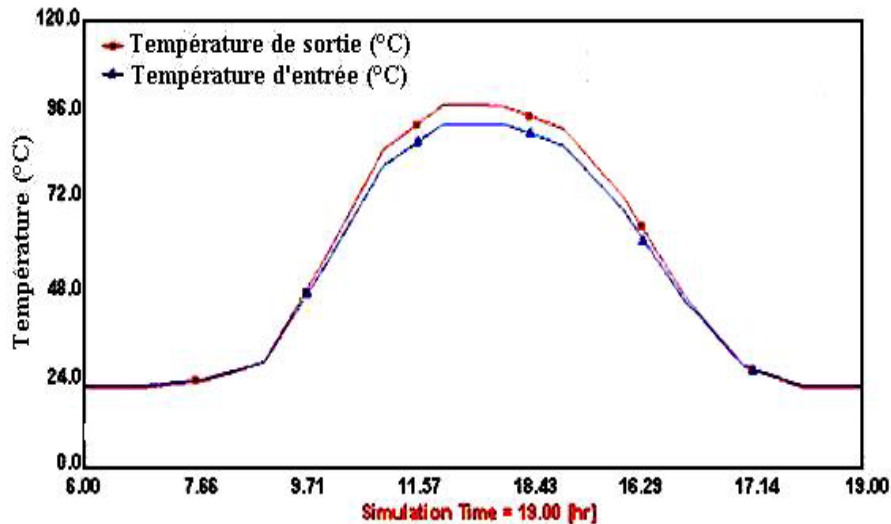


Fig. 6: Résultats de la simulation du CCP avec un débit $Q = 50$ kg/h

3. DESCRIPTION DU CONCENTRATEUR REALISE

3.1 Principe de fonctionnement

Le concentrateur cylindro-parabolique est orienté vers l'Est dès le lever du soleil. Cette poursuite solaire sera assurée grâce à un vérin électrique commandé. Le fluide caloporteur qui circule à l'aide d'une pompe transporte sa chaleur vers un échangeur situé à l'intérieur de la cuve de stockage.

La gestion du système sera assurée par un programme informatique, qui permet une concentration optimale de l'énergie tout au long de la journée et cela par la commande d'une carte électronique via le port parallèle du micro-ordinateur. A cet effet, l'acquisition de plusieurs paramètres est nécessaire, et cela par l'intermédiaire d'un enregistreur communiquant à travers le port série, [9]. Les données sont traitées, sauvegardées et peuvent être affichées en temps réel sur un support magnétiques.

3.2 Réalisation du concentrateur cylindro-parabolique

3.2.1 Dimensionnement de la courbe

Un miroir parabolique a la propriété d'être stigmatique pour un point situé à l'infini sur son axe, qui est le foyer. On a:

$$y = a \times x^2 \quad \text{avec:} \quad a = \frac{1}{4.F} \Rightarrow y = \frac{1}{4.F} \cdot x^2 \quad (9)$$

L'équation du miroir est donc:

$$y = \frac{d}{(0,5 \times w)^2} \times x^2 \quad (10)$$

3.2.2 Réalisation de la structure porteuse

D'après l'équation (10) et pour donner une forme parabolique au tôle (miroir), nous avons réalisé une charpente métallique, la tôle étant fixée par dessus à l'aide de rivets [9].

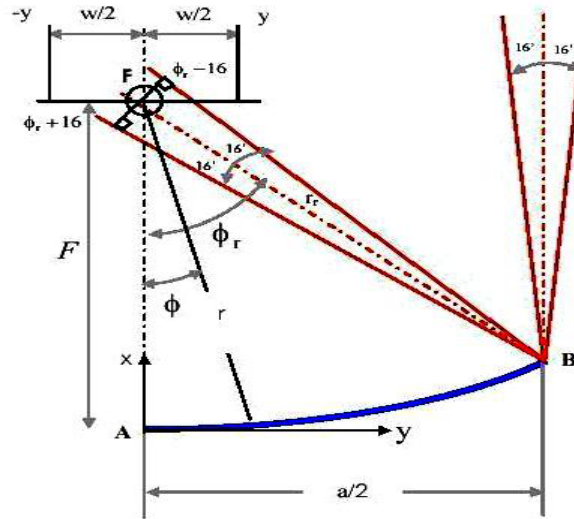


Fig. 7: Dimensionnement du concentrateur et de l'angle d'ouverture

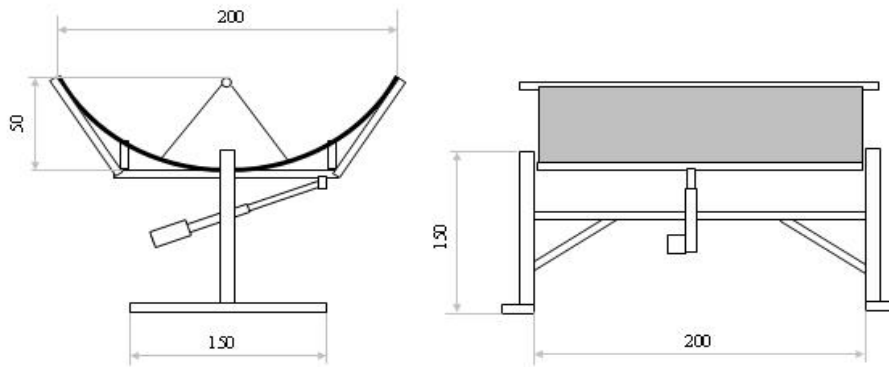


Fig. 8: Schéma du concentrateur réalisé et de la structure porteuse



Fig. 9: Vue du concentrateur réalisé

4. TESTS SUR LE CONCENTRATEUR STATIONNAIRE

L'installation d'un concentrateur cylindro-parabolique sans dispositif de poursuite solaire exige une inclinaison optimale du concentrateur, généralement égale à la latitude du lieu et une orientation vers le sud en horizontal (fig. 10). Ce type d'installation est appelé concentrateur stationnaire.

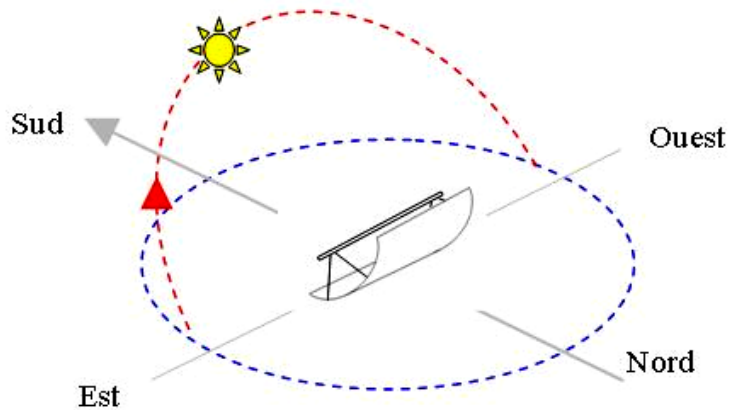


Fig. 10: Concentrateur stationnaire orienté vers le sud

Afin de connaître l'efficacité du système réalisé, nous avons effectué des tests sur le concentrateur. En premier lieu, en état stationnaire (sans poursuite solaire), orienté vers le sud [7], sans pompe de circulation du fluide caloporteur et selon différentes inclinaisons, nous avons essayé de trouver l'angle optimal d'inclinaison du système.

Au cours de ces tests expérimentaux, nous avons mesuré les températures au niveau du foyer tout au long d'une journée: la température du fluide caloporteur (T_{fc}), la température du tube absorbeur (T_{abs}), la température ambiante (T_a) et le rayonnement solaire (E_h). Les tests entrepris pour une inclinaison de 30° et un jour clair ont donné les résultats suivants:

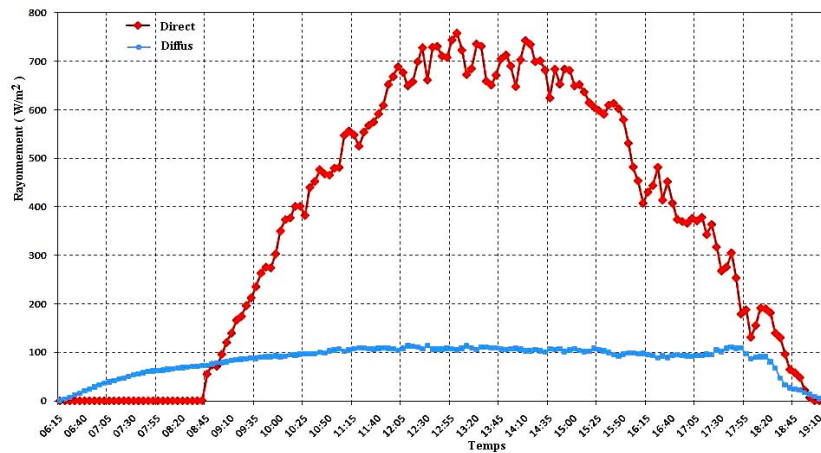


Fig. 11: Rayonnement solaire incident sur un plan horizontal (14/04/07)

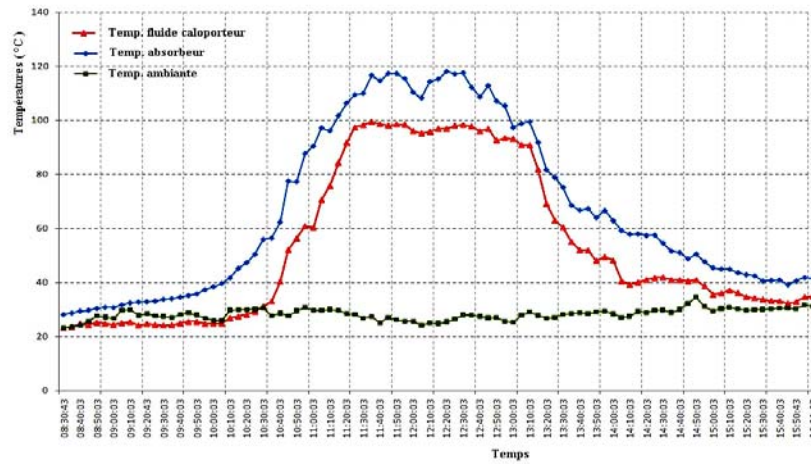


Fig. 12: Résultats obtenus pour les températures suivant le test (14/04/07)
(Concentrateur stationnaire, angle d'inclinaison: 30°)

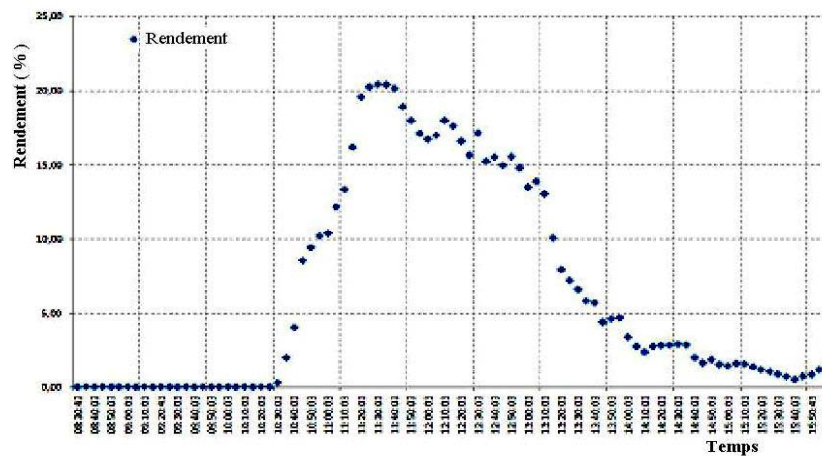


Fig. 13: Rendement du concentrateur cylindro-parabolique stationnaire (14/04/07)

Dans l'étape suivante, nous avons essayé d'augmenter ce rendement en utilisant un système de poursuite solaire (aveugle) tout en minimisant les pertes thermiques. Les tests sont effectués pour une inclinaison optimale du concentrateur.

La figure 15 montre bien que les résultats mesurés sont très proches de la simulation: la température de sortie ne dépasse pas les 100 °C, car le fluide caloporteur est de l'eau, ce qui signifie que la chaleur absorbée au-dessus de 100 °C est consommée par l'évaporation.

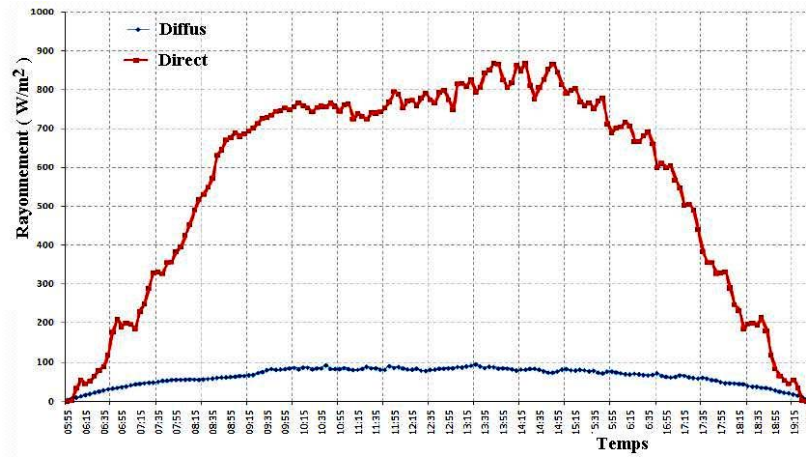


Fig. 14: Rayonnement solaire incident sur un plan horizontal (14/05/07)

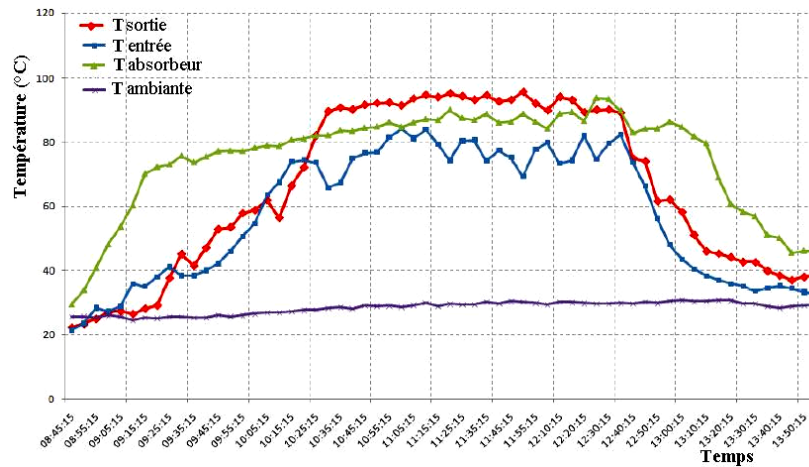


Fig. 15: Résultats obtenus pour les températures (14/05/07) avec un débit $Q = 50$ kg/h

5. REALISATION D'UNE CARTE DE COMMANDE LIEE AU PORT PARALLELE

La carte de commande (Fig. 16) comporte trois boutons poussoirs et trois diodes lumineuses 'LED' qui sont associés à chaque bouton pour indiquer son état (fonctionnement ou dysfonctionnement). Une autre diode lumineuse disposée au milieu du boîtier indique que le système de poursuite est en marche, la visualisation étant réalisée avec un afficheur LCD. La carte est liée à un micro-ordinateur par le port parallèle [9].

Les commandes envoyées par le programme à travers le port parallèle, sont reçues par une carte électronique, qui assure la fonction de la commande de la poursuite solaire et du concentrateur. La carte est réalisée à base d'un microcontrôleur PIC16F84A.



Fig. 16: Carte de commande réalisée connectée au micro ordinateur

6. REALISATION D'UN PROGRAMME DE POURSUITE SOLAIRE 'GESTION_CCP'

Le programme réalisé fait un calcul de l'azimut qui est variable d'un moment à l'autre. Pour cela, le programme utilise l'heure actuelle du micro ordinateur pour marquer le début du fonctionnement [9].

Cette information servira de référence pour le système de poursuite, ensuite le programme calculera la hauteur du soleil (h) correspondant à l'heure fournie, ensuite le programme effectuera au fur et à mesure que le soleil change de hauteur, le calcul du paramètre (α) qui est l'angle de rotation du concentrateur par rapport à sa position initiale.

Cet angle est converti en une durée qui commandera le vérin pour assurer la poursuite aveugle.

Le programme GESTION_CCP contient une fenêtre principale, qui est la fenêtre d'acquisition et de poursuite solaire. Les données peuvent être visualisées numériquement et graphiquement.

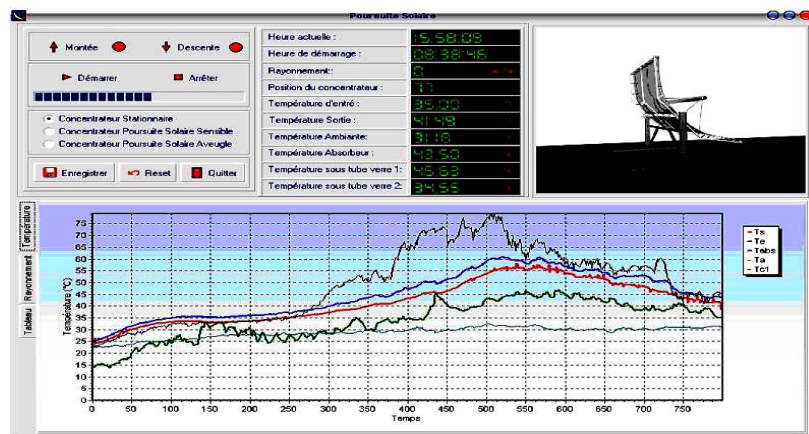


Fig.17. Fenêtre d'acquisition de données et de poursuite solaire

7. TESTS REALISES SUR LE CONCENTRATEUR AVEC POURSUITE SOLAIRE AVEUGLE

Nous avons effectué des tests le 18/08/2007 en activant le système de poursuite aveugle (Axe de rotation parallèle à l'axe du monde) et une inclinaison égale à la latitude de lieu, (Fig. 18).

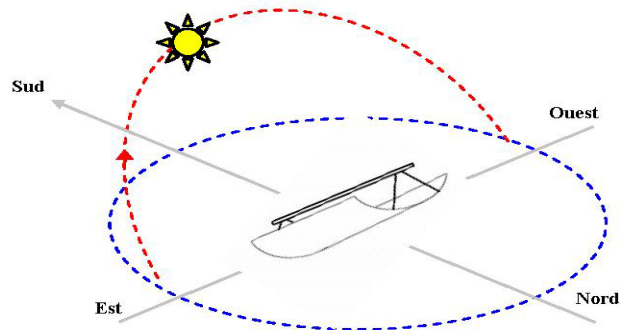


Fig. 18: Position d'un concentrateur avec poursuite solaire

Pour contrôler le comportement du système, nous avons collecté les paramètres suivants: la température de sortie (T_s), la température d'entrée (T_e), la température de l'absorbeur (T_{abs}), la température ambiante (T_a) et le rayonnement solaire (E_h).

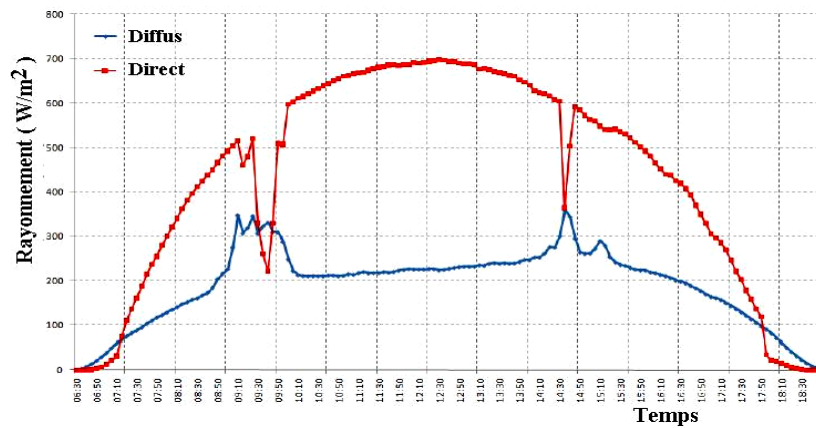


Fig. 19: Rayonnement solaire incident sur un plan horizontal (données du 18/08/07)

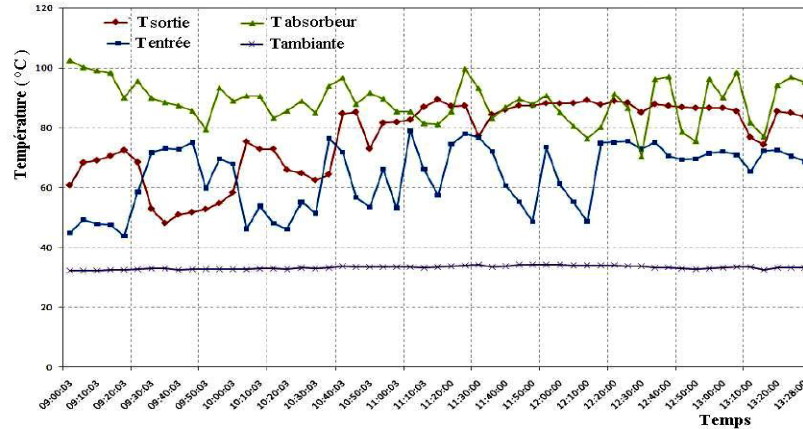


Fig. 20: Résultats expérimentaux pour les températures (18/08/07) concentrateur avec poursuite aveugle

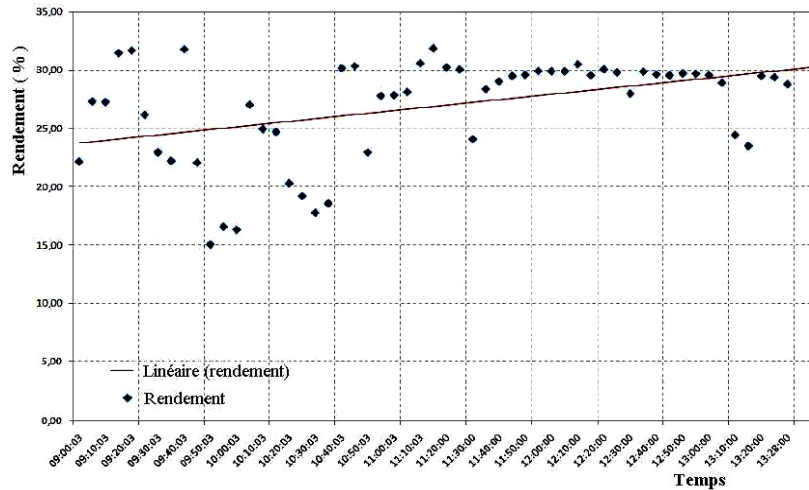


Fig. 21: Rendement du concentrateur cylindro-parabolique avec poursuite aveugle (18/08/07)

Les tests expérimentaux ont été effectués le 18/08/07 de 9 h 00 et 13 h 15, qui est un jour clair mis à part quelques passages nuageux de 9 h 00 jusqu'à 10 h 10 et entre 14 h 30 et 14 h 50.

Dans ce type de test, les paramètres mesurés sont les suivants: la température d'entrée et la température de sortie du fluide caloporteur, et la température ambiante. On remarque que les valeurs des températures mesurées varient de temps à autre, et cela est dû très souvent à l'évaporation du fluide caloporteur, lorsque la température de ce dernier atteint les 100 °C.

Cette évaporation provoque donc une augmentation de la pression à l'intérieur du circuit comportant le fluide caloporteur et comme les fuites sont inévitables, la détente du fluide provoque une chute brusque des températures et de la pression et comme le foyer est exposé au rayonnement concentré, les températures augmenteront encore et ainsi le phénomène se répète.

L'influence des passages nuageux est visible, notamment sur les températures. On peut ainsi signaler que ce type de poursuite est acceptable, du point de vue rendement par rapport au concentrateur stationnaire.

Il est de l'ordre de 26.9 %. Et il est à noter seulement que, pour ce type de poursuite, le concentrateur poursuit le soleil avec une petite erreur au démarrage due aux divers jeux entre le vérin et le concentrateur, ainsi qu'à l'équation empirique utilisée. Cette erreur augmente de plus en plus avec le temps, mais malgré cela le rendement du concentrateur a augmenté considérablement par rapport au cas stationnaire.

8. CONCLUSION

Après avoir effectué une étude bibliographique sur le sujet en question, et l'analyse de la documentation sur les équipements à utiliser, nous avons établi le dimensionnement du concentrateur cylindro-parabolique au point de vue de la courbe

parabolique, et suivie d'une simulation de son fonctionnement utilisant le logiciel TRNSYS, en tenant compte de l'effet du rayonnement solaire. La simulation a correctement révélé le fonctionnement de ce genre de système.

Dans la partie principale de notre travail, nous avons procédé à la réalisation du système, notamment la structure porteuse du concentrateur cylindro-parabolique, le système à foyer comportant le fluide caloporteur et le système de vérin dédié à la poursuite solaire.

Ensuite nous avons réalisé des tests sur le concentrateur dans un état stationnaire et ceci pour plusieurs valeurs de débit. Nous avons alors remarqué que la température de sortie du fluide caloporteur ne dépasse pas les 100°C, car le fluide utilisé est de l'eau.

La partie suivante du projet concerne le système de poursuite solaire. Dans ce cadre, nous avons réalisé un système de poursuite aveugle. Nous avons vu qu'il fallait utiliser un programme qui piloterait le prototype développé.

Nous avons donc élaboré ce programme, ainsi qu'une carte associée et liée au port parallèle permettant la commande du vérin électrique. Nous avons vu également que l'acquisition de certaines données était nécessaire, et c'est pour cela qu'une unité d'acquisition de données a été utilisée avec son programme de décodage élaboré.

Le programme conçu se chargerait de faire l'acquisition et le traitement des données et d'établir la commande du vérin. Enfin des tests ont également été effectués sur le système stationnaire et avec poursuite aveugle. La poursuite solaire aveugle ayant montré une meilleure efficacité.

NOMENCLATURE

T_c : Température de concentration	τ : Facteur de transmission
E_b : Rayonnement incident sur le plan d'ouverture	ρ : Facteur de réflexion du miroir du concentrateur
γ : Facteur optique du collecteur	ϵ_c : Emissivité de verre du couvert
T_e : Température d'entrée du fluide	T_a : Température ambiante, (°C)
T_r : Température à l'absorbeur	T_c : Température au niveau du couvert (tube en verre)
ϵ_r : Emissivité de la surface de l'absorbeur	F_{rc} : Facteur de forme entre le récepteur et le couvert, qui est égal à 1
E : Rayonnement solaire incident, (W/m ²)	A_o : Surface d'ouverture du concentrateur cylindro-parabolique
A_r : Surface du récepteur (m ²)	$\tau\alpha$: Coefficient transmission-absorption
\dot{m} : Débit massique	C_p : Pouvoir calorifique
T_s : Température de sortie du fluide Caloporteur	D_e, D_i : Diamètre extérieur et intérieur de l'absorbeur
h_{fi} : Coefficient de transfert de chaleur à l'intérieur de l'absorbeur (W/m ² °C)	σ : Coefficient de Stefan-Boltzman, (5,667 x 10 ⁻⁸ W/m ² K ⁴)
k : Conductivité thermique (W/m°C)	\bar{T} : Température moyenne d'irradiation
ϵ : Emissivité de surface de l'absorbeur	

REFERENCES

- [1] A. Ferrière, '*Les Centrales Solaires Thermodynamiques: L'Etat de l'Art et les Perspectives Mondiales*', Colloque de l'Institut ENSAM de Corse, Bastia, Mars 2005.
- [2] K. Ogilvie, '*L'Abc des Technologies de l'Energie Renouvelable*', Pollution Probe, Canada, Septembre 2003.
- [3] J.A. Duffie and W.A. Beckman, '*Solar Engineering of Thermal Processes*', 2nd Edition, John Wiley & Sons Inc, New York, pp. 331 - 375, 1991.
- [4] J.M. Chasseriau, '*Conversion Thermique du Rayonnement Solaire*', Ed. Dunod, France, pp. 99 - 113 et pp. 217 - 240, 1984.
- [5] W. Chekirou, N. Boukheit et T. Kerbache, '*Analyse Thermique pour l'Absorbeur d'un Concentrateur Solaire Cylindro Parabolique*', 12^{ème} Journées Internationales de Thermique, pp. 61 - 64, Maroc, 2005.
- [6] M. Li and L.L. Wang, '*Investigation of Evacuated Tube Heated by Solar Trough Concentrating System*', Energy Conversion and Management, Vol. 47, N°20, pp. 3591 - 3601, 2006.
- [7] R. Leutz and H.P. Annen, '*Reverse Ray-Tracing Model for the Performance Evaluation of Stationary Solar Concentrators*', Solar Energy, Vol. 81, N°6, pp. 761 - 767, 2007.
- [8] Document, '*TRNSYS 14.2, The Transient System Simulation Program*', SEL University of Wisconsin-Madison, USA, 1997.
- [9] A. Gama, '*Etude et Réalisation d'un Banc d'Essai Hybride Photovoltaïque Thermodynamique*', Mémoire de Magister, ENP, Mai 2008.