

## Etude et réalisation d'une mini centrale photovoltaïque hybride pour l'électrification du refuge Assekrem

A. Hamidat<sup>\*</sup>, A. Hadj Arab et M. Belhamel

Centre de Développement des Energies Renouvelables  
B.P. 62, Route de l'Observatoire, Bouzaréah, Alger

(reçu le 01 Juin 2007 – accepté le 25 Juin 2007)

**Résumé** - L'énergie solaire photovoltaïque contribue énormément dans le développement durable des régions isolées et éloignées du réseau de distribution électrique. Les mini centrales photovoltaïques offrent une solution très intéressante pour l'alimentation en énergie électrique nécessaire au développement de ces régions. De la même occasion, elles permettent de réduire l'impact négatif du diesel sur l'environnement. Dans cet article, nous avons présenté les résultats d'une étude effectuée pour l'installation d'une mini centrale photovoltaïque hybride au refuge Assekrem dans la wilaya de Tamanrasset. Les différents composants de cette installation, les schémas électriques et tableaux ont été présentés et commentés. Actuellement, l'installation est fonctionnelle, malgré les grandes difficultés rencontrées qui sont dues à l'éloignement et l'accès très accidenté au refuge de l'Assekrem.

**Abstract** - Photovoltaic solar energy contributes enormously in the sustainable development of remote regions distant from the electrical grid. The photovoltaic mini power stations offer a very interesting solution for electric energy supply which is necessary for the development of these regions. At the same time, they make it possible to reduce the negative impact on the environment of diesel fuel. In this article, we have presented results of a study conducted concerning the installation of a mini hybrid photovoltaic power station at the refuge Assekrem, located in the wilaya of Tamanrasset. The various components of this installation, diagrams and tables were presented and commented. Currently the installation is functional, in spite of the great encountered difficulties which are due to the distance and the very broken access to the refuge Assekrem.

**Mots clés:** Mini-centrale hybride 'MGS' – Energie photovoltaïque – Energie éolienne – Diesel.

### 1. INTRODUCTION

Le développement durable des régions isolées et éloignées du réseau électrique est fortement lié à la disponibilité de l'énergie qui est indispensable pour le fonctionnement des structures de base, telles que l'éclairage public, l'éducation, la communication et la santé. L'utilisation de l'énergie solaire photovoltaïque comme source d'énergie électrique est très largement adoptée pour ces régions [1-4]. Le refuge Assekrem à électrifier se trouve dans un endroit lointain et éloigné des réseaux de distribution électrique. C'est au cœur de l'Atakor, partie centrale du massif montagneux du Hoggar, d'où s'élèvent les plus grandes hauteurs d'Algérie. Le refuge est situé à 86 km du chef-lieu de Tamanrasset et l'accès se réalise en empruntant une piste de terre et de pierres. Le tableau 1 présente les données géographiques et météorologiques du refuge de l'Assekrem. Avant, l'alimentation en électricité a été assurée, seulement pour quelques heures la nuit, par un groupe électrogène. Mais grâce à ce projet de coopération Algéro-Espagnole, le refuge est actuellement alimenté en électricité 24 heures sur 24 heures à l'aide d'une mini-centrale photovoltaïque hybride. Ce système assure l'alimentation en électricité et il gère la demande énergétique, à l'aide d'équipements à haut rendement énergétique et d'équipements de visualisation à distance [5, 6]. Cette source d'énergie photovoltaïque est sans impact négatif sur l'environnement et utilise des technologies efficaces et des équipements de consommation adéquats, comme l'éclairage de faible consommation et des électroménagers efficaces.

---

<sup>\*</sup> [hmdab@yahoo.com](mailto:hmdab@yahoo.com)

Dans cet article, nous avons présenté les résultats d'une étude qui a conduit à la concrétisation de cette installation photovoltaïque. Ainsi, nous avons illustré les différents éléments de cette mini-centrale photovoltaïque hybride qui sont les suivants : un générateur photovoltaïque, une centrale de gestion et de contrôle modulaire (TApS), des batteries, un groupe électrogène comme source d'appoint et un chargeur de batteries électrochimiques.

## 2. OBJECTIFS DE L'ELECTRIFICATION DU REFUGE

L'électrification du refuge Assekrem par énergie solaire photovoltaïque a pour but d'améliorer la qualité de vie dans ce refuge en fournissant un service d'électricité permanent de qualité, 24 heures sur 24. Ainsi, la production de l'électricité avec des systèmes basés sur les ressources renouvelables permet d'assurer une autonomie énergétique du site, de réduire les coûts de la maintenance et le transport du fuel du groupe électrogène existant. De la même occasion, elle permet de réduire l'impact négatif du diesel sur l'environnement.

**Tableau 1:** Données géographiques et météorologique de l'installation de l'Assekrem

<b>Données géographiques</b>	
Altitude	: 2710 m
Latitude	: 23° 16'N
Longitude	: 05° 38'E
Distance	: 86 km de Tamanrasset
Etat de route	: Piste de terre et de pierres
<b>Données météorologiques</b>	
Température maximale moyenne	: 18,1 °C
Température minimale moyenne	: 8,9 °C
Température maximale absolue	: 28,1 °C
Température minimale absolue	: -13,4 °C
Durée d'ensoleillement moyenne	: 6,6 h/jour

## 3. LES BESOINS

Avant de réaliser l'étude technique, il est important de bien évaluer les besoins énergétiques au niveau du refuge pendant les différentes périodes de l'année. Ces besoins ont été estimés en fonction du nombre de chambres existantes, le taux de fréquentation et les différentes contraintes, géographiques, technologiques et budgétaires.

### 3.1 Activité

L'activité du refuge de l'Assekrem est principalement touristique. Après enquête sur place, le nombre estimé mensuellement de visiteurs est donné dans le **tableau 2**. Ainsi, il est à remarquer que la fréquentation touristique n'est pas équilibrée durant l'année. En effet, la fréquentation entre les mois de mai et septembre est inexistante, par contre elle est très élevée pour le mois de décembre en raison des fêtes de fin d'année.

### 3.2 Bâtisses

Le refuge est constitué de trois bâtisses principaux et de trois petites bâtisses auxiliaires. Les bâtisses principales sont dédiées aux chambres, magasin, cuisine, salle de vie. Les bâtisses auxiliaires sont utilisées pour les sanitaires (W.C, douches) et pour accueillir le groupe électrogène. La surface habitable des bâtisses est de 319 m<sup>2</sup> sur un terrain limité par un mur de pierre d'une surface de 11.200 m<sup>2</sup>. Afin d'augmenter la capacité d'accueil, un projet est en cours pour la construction de trois bâtisses annexes. La surface habitable de ces bâtisses annexes sera de 788,4 m<sup>2</sup>. Ainsi donc, la surface habitable totale est de 1107,4 m<sup>2</sup> (**Tableau 3**).

**Tableau 2:** Fréquentation touristique moyenne par jour pendant l'année

Mois	Equipe permanente	Fréquentation moyenne par jour	Total
Janvier	6	20	26
Février	6	10	16
Mars	6	50	56
Avril	6	70	76
Mai	3	5	8
Juin	3	5	8
Juillet	3	5	8
Août	3	5	8
Septembre	6	10	16
Octobre	6	25	31
Novembre	6	50	56
Décembre	6	300	306

### 3.3 Consommation électrique

Pour cette partie, il a été élaboré une estimation des besoins énergétiques journaliers pour une occupation hivernale. Le **tableau 3** donne une estimation de la consommation énergétique détaillée pour chaque bâtisse et les équipements électroménagers. Le calcul a été effectué pour une capacité d'accueil totale des chambres de 180 occupants. Le calcul du taux d'éclairage des chambres tient compte des résultats de plusieurs enquêtes sur place, qui ont relevé l'aspect organisationnel spécifique au niveau du refuge. Les touristes ne restent que peu de temps dans leurs chambres. En effet, la journée, ils sont en tournée touristique et le soir, ils sont ou bien dans le grand salon ou à l'extérieur pour admirer les belles étoiles de la voûte céleste.

**Tableau 3:** Superficies des bâtisses et consommation énergétique journalière

Bâtisses	Surface (m <sup>2</sup> )	Nb.	Surface (m <sup>2</sup> )	Lampe (W)	Nb	Heure/j Moy. hiver	Energie maximale (Wh/j)
<b>1. Bâtisse actuelle</b>							
Chambres	24	4	96	18	8	5	720
Chambres	20	2	40	18	4	4	288
Chambres	15	3	45	18	3	3	162
Salle de vie	40	1	40	18	4	8	576
Salle à manger	15	1	15	18	2	5	180
Salle de réception	15	1	15	18	1	5	90
Magasins	18	2	36	18	2	1	36
Cuisine	20	1	20	18	2	8	288
Toilettes	2	4	8	11	4	4	176
Douches	2	2	4	11	2	4	88
Sous total	-	-	319	-	-	-	2604
<b>2. Bâtisse annexe 1</b>							
Chambres	16	12	192	16	12	2	384
Chambres	21,5	4	86	16	8	5	640
Sous total	-	-	278	-	-	-	1024
<b>3. Bâtisse annexe 2</b>							
Chambres	17,4	6	104,4	18	6	2	216
Salle	8,4	6	50,4	18	6	4	432
Toilettes	5,6	6	33,6	11	6	4	264
Sous total	-	-	188,4	-	-	-	912
<b>4. Bâtisse annexe 3</b>							
Chambres	16	12	192	18	12	2	432

Chambres	21,5	4	86	16	8	5	640
Blocs sanitaires	22	2	44	11	6	3	198
Sous total	-	-	322	-	-	-	1270
<b>5. Eclairage Extérieur</b>	-	-	-	9	12	6	648
<b>6. Radio</b>	-	-	-	30	2	5	300
<b>7. Congélateur</b>	-	-	-	-	-	-	700
<b>8. Autres</b>	-	-	-	5 Wh/per.	3	18	270
<b>Total</b>							<b>7680</b>

### 4. Implantation de la mini centrale photovoltaïque hybride - MGS

La mini centrale photovoltaïque hybride (MGS) a pour but d’apporter l’énergie électrique disponible à tout moment pour, éclairer l’intérieur des bâtisses et un peu l’extérieur, pouvoir utiliser des appareils électroménagers et de communication.

La figure 1 présente le schéma électrique général de la mini centrale photovoltaïque hybride installé à Assekrem. Cette installation est constituée d’un générateur photovoltaïque, d’une centrale de gestion et de contrôle modulaire, des batteries de stockage et d’un groupe électrogène auxiliaire. Les données électriques, la marque, le modèle et la puissance des composants de l’installation sont données dans le tableau 4.

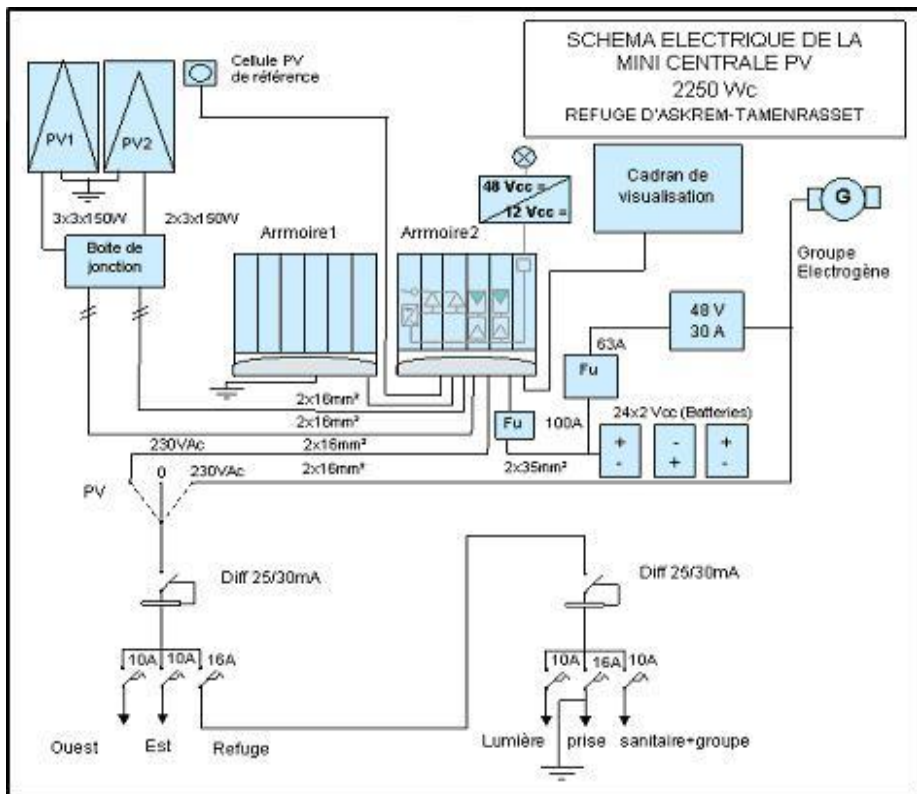


Fig. 1: Schéma électrique général de la mini centrale photovoltaïque de l’Assekrem

#### 4.1 Le générateur photovoltaïque

Le générateur photovoltaïque (GPV) est responsable de la conversion de l'énergie solaire en énergie électrique. Le GPV installé est constitué de 15 modules photovoltaïques en silicium monocristallin d'une puissance crête de 150 Wc chacun (Fig. 2). Ainsi, la puissance crête du générateur PV est de 2,250 kWc. Les modules PV sont montés sur une structure en bois traité et forment en même temps le toit de l'abri technique. L'orientation des modules PV est plein sud avec une inclinaison de 30° par rapport au plan horizontal.

#### 4.2 La centrale de gestion et de contrôle modulaire (TApS)

Les fonctions de cette centrale sont réparties dans deux armoires (Fig. 3). La première armoire comprend l'onduleur pilote et les étages de puissance. La deuxième armoire comprend le gestionnaire intelligent de l'installation et le régulateur suiveur de l'installation [7, 8]. En plus de deux entrées prévues pour le générateur photovoltaïque, la centrale TApS peut prendre en charge simultanément deux sources d'énergies d'appoint: un aérogénérateur et un groupe électrogène. La figure 4 donne le schéma général de base de la centrale de gestion et de contrôle. Ces différents étages et modules sont l'onduleur, le régulateur, le gestionnaire intelligent et le cadran de visualisation à distance.

**Tableau 4:** Données sur les différents composants de l'installation de l'Assekrem

Composant	Désignation	Composant	Désignation
1) Module photovoltaïque		4) Batterie	
Marque	Isofoton	Marque	Hawker
Modèle	Si_mono	Tension	2 V
Puissance	150 Wc	Capacité	900 Ah
Nombre de module	15	Nombre de batteries	24
2) Contrôleur de charge		5) Chargeur de batterie	
Marque	TTA, Espagne	Marque	Cristec
Modèle	TApS (Centralita)	Modèle	48/30A
Tension	48 V du système	Tension sortie	53 V
3) Centrale de gestion et de contrôle			
Marque	TTA, Espagne		
Modèle	TApS (Centralita)		
Puissance	3,6 kW		



Fig. 2: Générateur PV, formant en même temps le toit de l'abri technique



Fig. 3: Vue de l'onduleur (fond) et vue de la centrale de gestion et de régulation (avant)

**Onduleur** - Le rôle de l'onduleur est de transformer l'électricité de la batterie en un courant alternatif 220VAC. La structure de l'onduleur est modulaire et il est constitué d'un module appelé onduleur pilote et trois étages de puissance. Les demandes de puissance inférieure à 25 W sont alimentées uniquement par l'onduleur pilote. Les caractéristiques de l'onduleur sont les suivantes : - tension d'entrée de 48 V C.C. ; - tension de sortie de 230 V C.A. / 50 Hz. ; - haut rendement, aussi bien à basse et haute tension ; - faible autoconsommation; - signal de sortie sinusoïdal avec une distorsion inférieure à 2.5 %.

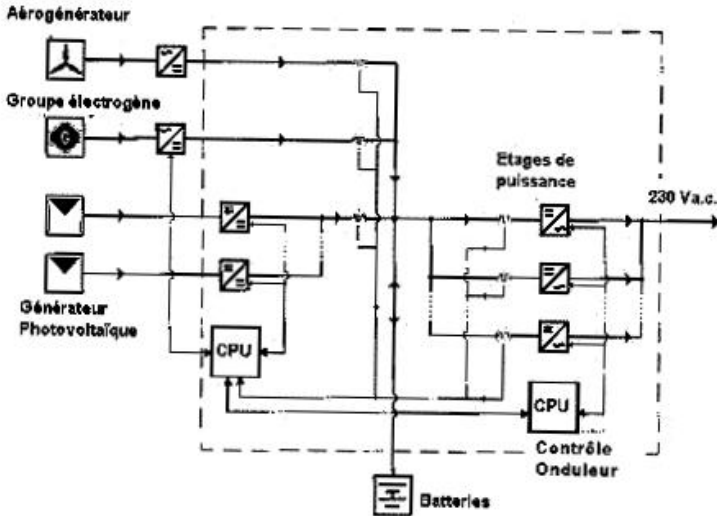


Fig. 4: Schéma de base de la centrale de gestion et de contrôle, TAPs

**Gestionnaire intelligent** - Le module du gestionnaire contrôle le fonctionnement de toute l'installation. Les informations concernant les données de démarrage, l'état de consommation énergétique, l'état de charge et décharge des batteries ainsi que les données météorologiques peuvent être consultées facilement sur un écran d'affichage à l'aide des touches de contrôle.

**Régulateur** - La structure du régulateur est modulaire et son rôle est de déterminer le point de puissance maximum du générateur photovoltaïque. Le régulateur protège les batteries en limitant l'entrée d'énergie dans le cas d'une tension de batteries suffisamment élevée. Egalement, il protège les batteries contre une décharge profonde. Le régulateur comprend :

- Une autoconsommation minimum afin de diminuer le rendement global de l'installation.
- Une fonction MPPT pour trouver le point maximum de puissance en fonction de la tension et de l'intensité dépendant de l'ensoleillement sur les modules solaires.
- La modularité permet au régulateur de s'adapter à des champs photovoltaïques d'une puissance allant jusqu'à 2.000 Wc chacun.
- La possibilité de maintenir une tension de flottaison à la batterie en maintenant une tension de flottaison aux bornes de la batterie (pour équilibrer les pertes) quand les batteries ont atteint 100% de charge et que le soleil continue de donner de l'énergie.

Chacune des entrées provient de champs photovoltaïques est protégée par un interrupteur magnétothermique de 50A

**Cadran de visualisation à distance** - En plus de l'écran de visualisation du gestionnaire intelligent qui se trouve dans l'abri technique, la mini centrale photovoltaïque hybride dispose d'un cadran de visualisation à distance placé dans le hall de la bâtisse principale du refuge. L'endroit choisi est proche du personnel gérant afin d'intervenir plus rapidement sur la distribution de l'énergie entre les différents bâtisses à l'aide des interrupteurs.

Ce cadran de visualisation permet la consultation pratique et instantanée sur l'état des différentes fonctions de l'installation photovoltaïque tels que:

- . Etat de charge et de décharge des batteries.
- . Source d'énergie utilisée: solaire photovoltaïque directe, batteries ou d'appoint.
- . Alarme sonore dans le cas d'arrêt de l'onduleur.

#### **4.3 Les batteries de stockage**

Elles sont constituées de 24 éléments de batterie tubulaire au plomb (900 Ah et de 2 Volts). Les batteries sont placées dans un abri technique spécialement adapté à cette fonction (Fig. 5). Ce local est bien ventilé en raison de gaz explosif (hydrogène) que la batterie peut dégager.

L'état de charge et de décharge des batteries est continuellement signalé par le cadran de visualisation à distance pour une éventuelle intervention pour réduire la consommation non indispensable ou pour actionner le fonctionnement du groupe électrogène.

#### **4.4 Groupe électrogène auxiliaire**

Dans la structure de la mini centrale photovoltaïque hybride, une source d'énergie auxiliaire est prévue. Elle sera utilisée pour l'approvisionnement direct ou pour le chargement des batteries en cas d'absence du soleil pour une période très prolongée. Dans l'installation de l'Assekrem, c'est un groupe électrogène de 15 kVA, à 220V et 50 Hz qui est utilisé. La mise en marche et l'arrêt du groupe électrogène est manuel. L'état de fonctionnement du groupe électrogène est également affiché sur le cadran de visualisation à distance.

## **5. RESEAU DE DISTRIBUTION ET ECLAIRAGE**

Pour la mise en place du réseau de distribution, nous avons utilisé un voltage de 230 volts alternatif. Les câbles entre les bâtisses et l'abri technique sont souterrains. A l'intérieur des bâtisses, le câblage, les boîtes de distributions et interrupteurs sont apparents à cause de la nature de construction des bâtisses qui est faite en argile et en pierre (Fig. 6). L'éclairage à l'intérieur est assuré par des lampes de basse consommation énergétique.

L'éclairage public extérieur est assuré par des réverbères placés sur les murs des bâtisses du refuge. Les lampes utilisées sont des ampoules fluo compactes de basse puissance. Ces points d'éclairage extérieurs sont à une hauteur basse, maximum de 2 mètres, orienté uniquement vers le sol afin qu'il n'y aura pas de perte de la lumière vers le ciel et en plus sans que la visibilité de la voûte céleste soit perturbée.



Fig. 5: Vue des batteries de stockage à l'intérieur de l'abri technique



Fig. 6: Vue générale sur les bâtisses du refuge de l'Assekrem

## 6. CONCLUSION

La réalisation de cette installation photovoltaïque au cœur du massif d'Atakor est le résultat d'un travail de coordination entre le CDER (Algérie) et l'ICAEN (Espagne). La concrétisation de ce projet est une contribution directe pour l'amélioration de la qualité de vie dans le refuge de l'Assekrem en offrant un service énergétique permanent et de qualité. La production de l'énergie avec des systèmes de génération basés sur les ressources renouvelables (solaire) réduit substantiellement l'émission des gaz à effet de serre dans la région du Hoggar.

La réalisation de cette installation vise à moyen terme à renforcer les capacités locales des zones du Maghreb avec l'électrification rurale au moyen de l'utilisation d'une nouvelle technologie, les mini centrales photovoltaïques hybrides (MGS), technologie qui a acquis un grand développement en Europe.

**Remerciements** - Les auteurs remercient l'Agence Espagnole de Coopération Internationale (AECI), l'Institut Català d'Energia (ICAEN), le Centre de Développement des Energies Renouvelables (CDER), l'APW et l'APC de Tamanrasset pour le financement économique du projet. Nous tenons aussi à remercier MM. Xavier Vallvé, Jaume Serrasolses et Ingo Vosseler de Tramacombiental (Espagne) de leur coopération pour la réussite de cette installation photovoltaïque.

## REFERENCES

- [1] S. Ashok, '*Optimised Model for Community-Based Hybrid Energy System*', Renewable Energy, Vol. 32, N°7, pp. 1155 - 1164, 2007.
- [2] M. Djamin, A.S. Dasuki, A.Y. Lubis and F. Alyuswar, '*Application of Photovoltaic Systems for Increasing Villagers*', in come, Renewable Energy, Vol. 22, N°1-3, pp. 263 - 267, 2001.
- [3] L.A. Hecktheuer, M.A.B. Cunha and J.M. Tavares, '*A Social and Technical Contribution to Use Photovoltaic in Rural Properties of Low Consumption*', Proceedings of 20<sup>th</sup> European Photovoltaic Solar Energy Conference, pp. 2971 - 2973, 2005.
- [4] M. Aritio, A. González, A. Kane, E. Ngom and R. Eyras, '*Operational Results of a Large Scale PV Rural Electrification Project in Senegal*', Proceedings of 20<sup>th</sup> European Photovoltaic Solar Energy Conference, pp. 3029 - 3031, 2005.
- [5] I. Vosseler, X. Vallvé, E. Ramírez and O. Gavaldà, '*Rural PV Hybrid Village Electrification, A Crucial Factor for Local Development*', Proceedings of 20<sup>th</sup> European Photovoltaic Solar Energy Conference, pp. 2914 - 2917, 2005.
- [6] X. Vallvé, I. Vosseler and G. Gafas, '*International Experience With Hybrid Systems: Energy Management in Communities*', Workshop on Photovoltaic Hybrid Systems, pp. 1 - 7, 2001.
- [7] Manual del Instalador, '*Centralita Modular para la electrificación autónoma*', Trama TechnoAmbiental, Barcelone, Espagne.
- [8] X. Vallvé, J. Merten, I. Vosseler, F. Hervera and J. Campàs, '*BOS Modularity as a Compromise Between and Custom Design for PV-Hybrid Systems*', Proceedings of 20<sup>th</sup> European Photovoltaic Solar Energy Conference, pp. 3032 - 3035, 2005.