

Commande floue adaptative directe stable étendue appliquée à la machine asynchrone

Stable direct adaptive fuzzy control extended applied to the asynchronous machine

Malika Fodil¹, Said Barkat¹ et Djamel Boukhetala²

¹Université de M'sila, BP 166, rue Ichbillia, M'sila, Algérie.

²Laboratoire de Commande des Processus, ENP, BP152, El-Harach, Alger, Algérie.

Soumis le : 05.12.2013

Révisé le : 26/02/2015

Accepté le : 14/04/2015

اليوم، وبعد التقدم الكبير في مجال التحكم على الآلات الكهربائية، ظهرت تقنيات وأساليب جديدة. لأنظمة غير الخطية مع المعلمات غير ثابتة، قد تكون قوانين مراقبة التقليدية غير كافية بالنسبة لبعض أداء لا يمكن أن تكون مضمونة في وجود الاختلافات الهيكلية والاضطرابات الخارجية. فمن الضروري ثم لتجميع قوانين تحكم قوية على هذه الاضطرابات. وفي هذا السياق نقتراح في هذا العمل بجمع أمر جديد دراسة فان التركيب بين دراسة التلاؤمية و الارتباب سيجع باشتقاق أنظمة الضبط الغامضة المتلائمة. تقدم هذه المقالة التحكم الغامض المتلائم المباشر الممتد، والذي يستخدم نظرية التقريب ونظرية يابونوف لوضع قانون التحكم حدودي ضمان الاستقرار والمحدودية جميع إشارات التحكم والخطأ السعي. ومن خلال النتائج المتوصل إليها فان تقنية التحكم الغامض المتلائم المباشر المستقر الموسع برهنت على فعاليتها و صلابتها بوجود تغير الوسائط.

: الماكنة غير المتزامنة- الأنظمة الغامضة- تحكم غامض- تحكم تلاؤمي- قانون تلاؤمي غامض- دراسة تحليلية للاستقرار- دالة

ليابونوف

Résumé

Aujourd'hui, suite au progrès significatifs dans le domaine de la commande des machines électriques, de nouvelles techniques et approches ont émergées. Pour les systèmes non linéaires à paramètres non constants, les lois de commandes classiques peuvent être inadéquates car certaines performances ne peut pas être garanties en présence des variations structurelles ou perturbations externes. Il est alors nécessaire de synthétiser des lois de commandes robustes par rapport à ces perturbations. C'est dans ce contexte qu'on propose dans ce travail une nouvelle commande qui combine l'étude de l'adaptabilité à l'incertitude ce qui dérive les régulateurs flous adaptatifs. Cette étude vise la commande floue adaptative directe stable étendue, qui utilise la théorie de l'approximation et la théorie de Lyapunov pour établir une loi d'adaptation paramétrique assurant la stabilité et la bornitude de tous les signaux de commande et de l'erreur de poursuite.

Les résultats obtenus montrent que la commande floue adaptative directe stable étendue a prouvé une grande efficacité et une bonne robustesse en présence des variations paramétriques et de perturbations.

Mots clé : Machine asynchrone- Systèmes flous- Commande par logique floue- Commande adaptative- lois adaptative floue- analyse de stabilité- fonction de Lyapunov.

Abstract

Today, as a result of significant progress in the area of control of electrical machines, new techniques and approaches have emerged. In order nonlinear or having non constant parameters systems, conventional control laws may be inadequate because some performance can not be guaranteed in the presence of structural variations or external disturbances. It is then necessary to synthesize robust controls with respect to these disturbances. It is in this context that we propose in this work a new command combines the study of adaptivity with the uncertainty that derives adaptive fuzzy controllers. This study presents the direct adaptive fuzzy control stability extended, which uses the theory of approximation and the theory of Lyapunov to establish a parametric adaptation law ensuring the stability and boundedness of all the control signals and the tracking error. The obtained results show that direct adaptive fuzzy control stability extended has proved a great effectiveness and a strong robustness in the presence of parameter variations and disturbances.

Key words: Asynchronous machine- fuzzy Systems- fuzzy control- adaptive control- fuzzy adaptive law- Stability analysis- Lyapunov function.

*Auteur correspondant : malikafodil@yahoo.fr

1. INTRODUCTION

La machine asynchrone assure actuellement une part très importante et toujours croissante du marché grâce à sa simplicité, sa robustesse et son faible coût de fabrication. Malgré tous ces avantages, sa commande reste une des plus complexes comparativement à celles de la machine à courant continu, vu que son modèle mathématique est non linéaire et fortement couplé. Depuis ces dernières décennies, des commandes assez laborieuses ont été mises au point pour réaliser un contrôle découplé de la machine asynchrone utilisant des repères appropriés. Cette avancée est due essentiellement à l'évolution de la micro-électronique qui permet de réaliser des algorithmes complexes de commande prenant en compte les difficultés liées aux non linéarités du modèle de la machine asynchrone.

Parmi ces commandes on peut citer la commande vectorielle par orientation de flux [1], les commandes de linéarisation entrées-sorties [2], le contrôle direct du couple [3], les commandes par modes glissants [4-5] et la commande par logique floue [6-7].

Cette dernière a trouvé un intérêt important auprès des chercheurs vu que les systèmes flous ont la capacité de traiter des variables floues et d'induire une loi de commande sur la base d'un raisonnement approximatif. Il est clair que par un raisonnement approximatif nous nous référons à un type de raisonnement qui n'est ni très exact ni très inexact [8-9]. Ce type de système est très utile quand le processus a commande à quelques incertitudes ou variables inconnues. Cependant, afin de maintenir une exécution cohérente en présence de vraies incertitudes, le recours à la commande adaptative est, dans la plupart des cas, inévitable. La commande adaptative floue a été le sujet d'une recherche intensive pendant cette dernière décennie [10-11-12-13-14-15-16].

Par conséquent, la combinaison de l'étude de l'adaptabilité et de l'incertitude a permis à des chercheurs de dériver les contrôleurs flous adaptatifs.

Les systèmes flous adaptatifs combinent les informations linguistiques (qualitatives) des experts avec les informations numériques (quantitatives) des capteurs. L'information linguistique est directement incorporée dans la construction et l'initialisation du système flou. De l'autre côté, l'information numérique est incorporée en ajustant le système flou pour suivre les variations des données mesurées.

Dans la plupart des travaux concernant la commande floue de la machine asynchrone, les lois de commande sont à paramètres fixes. Ces techniques de commande ont montré leurs limites lors des variations paramétriques du système. Pour remédier à cet inconvénient, nous proposons de travailler avec une approche de commande adaptative à base de systèmes flous.

Il existe deux approches de commande floue adaptative qui sont la commande floue adaptative indirecte et directe [17-18-19-20-21]. L'application de l'approche indirecte sur la machine asynchrone ne garantit pas la convergence de l'erreur de poursuite vers zéro et le calcul de la commande se fait en deux étapes. Ceci nécessite un temps de calcul relativement élevé [7]. Pour remédier à ces inconvénients, nous proposons la commande floue adaptative directe stable étendue. Cette technique utilise la théorie de l'approximation et la théorie de Lyapunov pour établir une loi d'adaptation paramétrique assurant la stabilité et la bornitude de tous les signaux de commande et de l'erreur de poursuite.

Dans l'approche directe, le système flou est employé pour décrire directement la loi de commande et les paramètres du système flou sont directement ajustés pour atteindre les objectifs de commande.

2. COMMANDE FLOUE ADAPTATIVE DIRECTE STABLE ETENDUE

Il existe plusieurs types de commande floue adaptative directe. Parmi eux la commande floue adaptative directe linéarisante. La stratégie de commande appliquée nécessite alors la mesure de la dérivée de flux et de vitesse [7]. Pour palier à ce problème, nous proposons un nouveau type de commande qui est la commande floue adaptative directe stable étendue. Dans ce cas la loi de commande est basée sur la théorie de stabilité de Lyapunov et la théorie d'approximation par les systèmes flous.

2.1. Structure de la commande

Considérons un système dont le modèle dynamique de la commande est décrit par l'équation suivante:

$$u_i = F_i(X)x_i^{(n)} + G_i(X) \quad (1)$$

L'objectif est de générer une loi de commande pour que la sortie y puisse suivre sa référence y_d . Pour cela, nous supposons que la

dérivée de la fonction $F(X)$ vérifie la condition suivante [20-21] :

$$\|\dot{F}_i(X)\| < F_{0i}\|X\| \quad \forall X \in \Omega_c \text{ avec } F_{0i} > 0 \quad (2)$$

où $\Omega_c \subseteq \mathfrak{R}^{n \times n}$ est un sous espace dans lequel la trajectoire d'état peut varier sous l'effet de la commande et F_{0i} est une constante positive connue.

Pour synthétiser la loi de commande nous supposons que les fonctions non linéaires $F_i(X)$ et $G_i(X)$ sont remplacées par les systèmes flous de Takagi d'ordre un, basés sur les M-règles.

$$F_i(X) = W_{fi}(X) \cdot \mu_{fi} + v_{fi} \quad (3)$$

$$G_i(X) = W_{gi}(X) \cdot \mu_{gi} + v_{gi}$$

Où μ_{fi} , μ_{gi} sont les paramètres optimaux et v_{fi} et v_{gi} sont les erreurs de reconstructions des fonctions $F_i(X)$ et $G_i(X)$ tel que :

$$|v_{fi}| \leq \bar{v}_{fi} \quad (4)$$

$$|v_{gi}| \leq \bar{v}_{gi}$$

Selon le système flou utilisé, les paramètres W , μ_{fi} et μ_{gi} sont organisés comme suit :

$$W_i = \begin{bmatrix} W_i & 0 & 0 & 0 \\ 0 & W_i & 0 & 0 \\ - & - & - & - \\ 0 & 0 & 0 & W_i \end{bmatrix} \quad \mu_{fi} = \begin{bmatrix} \mu_{fi}(1,1) & \mu_{fi}(1,2) & - & \mu_{fi}(1,n) \\ \mu_{fi}(2,1) & \mu_{fi}(2,2) & - & \mu_{fi}(2,n) \\ - & - & - & - \\ \mu_{fi}(n,1) & \mu_{fi}(n,2) & - & \mu_{fi}(n,n) \end{bmatrix} \quad (5)$$

$$\mu_{gi} = \begin{bmatrix} \mu_{g1}^T & \mu_{g2}^T & - & \mu_{gn}^T \end{bmatrix} \quad (6)$$

$$\mu_{fi}(k, j) = [a_{kj}^1 \quad a_{kj}^2 \quad - \quad - \quad a_{kj}^M], \quad k, j = 1, \dots, n \quad (7)$$

$$\mu_{gk} = [a_1^{Gk} \quad a_2^{Gk} \quad - \quad - \quad a_M^{Gk}] \quad (8)$$

$$W(x) = \begin{bmatrix} \frac{r_1}{\sum_{K=1}^M r_K} & \frac{r_2}{\sum_{K=1}^M r_K} & - & - & \frac{r_M}{\sum_{K=1}^M r_K} \end{bmatrix} \quad (9)$$

$$r_K = \prod_{i=1}^n \mu_{A_{ii}}(x_i) \quad \text{Pour } l_i \in \{1, \dots, m_i\} \text{ et } K = \{1, \dots, M\} \quad (10)$$

2.2. Synthèse de la commande

Dans cette section, notre but est de développer une loi de commande floue adaptative directe pour le système représenté par la dynamique de la figure 1. Nous déterminons d'abord la dynamique de l'erreur filtrée en fonction du modèle flou de la

trajectoire désirée et du vecteur d'entrée. Puis on utilise l'approche de Lyapunov afin d'assurer la convergence de l'erreur filtrée, la bornitude des paramètres adaptatives et tous les signaux de commande [20-21].

Présentons l'erreur filtrée par :

$$\dot{S}_i = \left(\frac{\partial}{\partial t} + \lambda_i\right)^{(n-1)} \cdot e_i \quad \lambda_i > 0 \quad (11)$$

$$S = [S_1, S_2, \dots, S_n]^T \quad e_i = x_{di} - x_i \quad i=1, \dots, n.$$

On obtient

$$S_i = \lambda_i^{(n-1)} \cdot e_i + (n-1)\lambda_i^{(n-2)} \cdot \dot{e}_i + \dots + (n-1)\lambda_i \cdot e_i^{(n-2)} + e_i^{(n-1)} \quad (12)$$

La relation (12) peut s'écrire sous la forme compacte suivante :

$$S_i = C_i^T \cdot Y_i \quad (13)$$

$$\text{Avec } Y_i = [e_i \quad \dot{e}_i \quad \dots \quad e_i^{(n-2)} \quad e_i^{(n-1)}]^T$$

$$C_i^T = [\lambda_i^{(n-1)} \quad (n-1)\lambda_i^{(n-2)} \quad \dots \quad (n-1)\lambda_i \quad 1]$$

La dynamique de l'erreur filtrée est donnée par

$$\dot{S}_i = C_{ri}^T Y_i + e_i^{(n)} \quad (14)$$

$$C_{ri}^T = [0 \quad \lambda_i^{(n-1)} \quad \dots \quad 0.5(n-1)(n-2)\lambda_i^{n-2} \quad (n-1)\lambda_i]$$

Ainsi la dynamique de S peut s'écrire sous la forme suivante

$$\dot{S} = C_r^T Y + e^{(n)} \quad (15)$$

D'après l'expression (1) on peut écrire

$$x_i^{(n)} = F_i^{-1}(X)[u_i(t) - G_i(X)] \quad (16)$$

$$e_i^{(n)} = x_{di}^{(n)} - x_i^{(n)} = x_{di}^{(n)} - F_i^{-1}(X)[u_i(t) - G_i(X)] \quad (17)$$

Remplaçons l'équation (17) dans (15) on obtient :

$$\dot{S}_i = C_{ri}^T Y_i + x_{di}^{(n)} - F_i^{-1}(X)[u_i(t) - G_i(X)] \quad (18)$$

Notons que la référence filtrée est donnée par :

$$y_{refi} = x_{di}^{(n)} + C_{ri}^T Y_i \quad (19)$$

$$\text{Donc } \dot{S}_i = y_{refi} - F_i^{-1}(X)[u_i(t) - G_i(X)] \quad (20)$$

C'est équivalent à :

$$F_i(X)\dot{S}_i = F_i(X)y_{refi} - u_i(t) + G_i(X) \quad (21)$$

Remplaçons les fonctions $F_i(X)$ et $G_i(X)$ par les systèmes flous présentés précédemment. La dynamique de l'erreur filtrée peut prendre la forme finale :

$$F_i(X)\dot{S}_i = W_{fi}^T \mu_{fi} y_{refi} + W_{gi}^T \mu_{gi} + v_{fi}(t)y_{refi} + v_{gi}(t) - u_i(t) \quad (22)$$

Pour que l'erreur de poursuite converge asymptotiquement vers zéro, la commande va être donnée par :

$$u_i(t) = K_{di} S_i + \frac{1}{2} F_{0i} \|X\| S_i + W_{fi} \hat{v}_{fi} y_{ref}^{(n)} + W_{gi} \hat{v}_{gi} + K_i \text{sign}(S_i) \quad (23)$$

$$\begin{aligned} \dot{\hat{v}}_{gi} &= x_{1i} W_{gi}^T S_i \\ \dot{\hat{v}}_{fi} &= x_{2i} W_{fi}^T S_i y_{ref} \end{aligned} \quad (25)$$

Où K_i est le terme du mode glissant donné par :

$$K_i = \bar{v}_{fi} \|y_{ref}\| + \bar{v}_{gi} \quad (24)$$

Les paramètres des systèmes flous sont ajustés par la loi d'adaptation :

Le schéma de principe de la commande floue adaptative directe stable étendue est illustré par la figure 1.

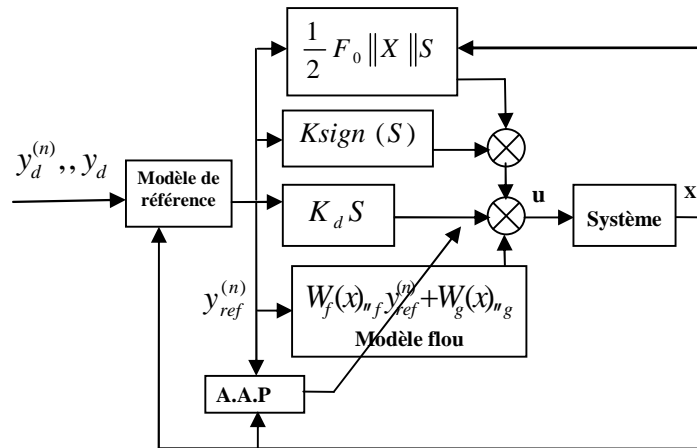


Figure 1 : Structure de la commande floue adaptative directe stable étendue.

2.3. Etude de la stabilité

Pour démontrer la stabilité du système bouclé, nous choisissons la fonction de Lyapunov suivante :

$$V = \frac{1}{2} S_i^T F_i(X) S_i + \frac{1}{2x_{1i}} \tilde{v}_{gi}^2 + \frac{1}{2x_{2i}} \tilde{v}_{fi}^2 \quad (26)$$

En dérivant V par rapport au temps, nous obtenons

$$\dot{V} = \frac{1}{2} S_i^T \dot{F}_i(X) S_i + S_i^T F_i(X) \dot{S}_i - \frac{1}{x_{1i}} \tilde{v}_{gi} \dot{\hat{v}}_{gi} - \frac{1}{x_{2i}} \tilde{v}_{fi} \dot{\hat{v}}_{fi} \quad (27)$$

Remplaçons $F_i(X) \dot{S}_i$ dans cette dernière

$$\begin{aligned} \dot{V} &= \frac{1}{2} S_i^T \dot{F}_i(X) S_i + S_i^T [W_{fi}^T \tilde{v}_{fi} y_{ref}^{(n)} + W_{gi}^T \tilde{v}_{gi} \\ &+ v_{fi} y_{ref} + v_{gi} - u_i(t)] - \frac{1}{x_{1i}} \tilde{v}_{gi} \dot{\hat{v}}_{gi} - \frac{1}{x_{2i}} \tilde{v}_{fi} \dot{\hat{v}}_{fi} \end{aligned} \quad (28)$$

Remplaçons l'expression $u(t)$ dans cette dernière. Il vient :

$$\begin{aligned} \dot{V} &= -K_{di} S_i^T S_i + \frac{1}{2} S_i^T \dot{F}_i(X) S_i - \frac{1}{2} S_i^T F_{0i} \|X\| S_i + S_i^T W_{fi}^T \tilde{v}_{fi} y_{ref}^{(n)} + S_i^T W_{gi}^T \tilde{v}_{gi} \\ &+ S_i^T (v_{fi} y_{ref} + v_{gi}) - S_i^T u_{sli} - \frac{1}{x_{1i}} \tilde{v}_{gi} \dot{\hat{v}}_{gi} - \frac{1}{x_{2i}} \tilde{v}_{fi} \dot{\hat{v}}_{fi} \end{aligned} \quad (29)$$

Utilisant l'expression (25), l'expression (29) devient :

$$\dot{V} = -K_{di} S_i^T S_i + \frac{1}{2} S_i^T \dot{F}_i(X) S_i - \frac{1}{2} S_i^T F_{0i} \|X\| S_i + S_i^T (v_{fi} y_{ref} + v_{gi}) - S_i^T u_{sli} \quad (30)$$

On peut mettre l'expression (30) sous la forme suivante :

$$\dot{V} = \dot{V}_1 + \dot{V}_2 + \dot{V}_3$$

avec

$$\dot{V}_1 = -K_{di} S_i^T S_i$$

$$\dot{V}_2 = \frac{1}{2} S_i^T \dot{F}_i(X) S_i - \frac{1}{2} S_i^T F_{0i} \|X\| S_i$$

$$\dot{V}_3 = S_i^T (v_{fi} y_{ref} + v_{gi}) - S_i^T u_{sli} =$$

$$S_i^T (v_{fi} y_{ref} + v_{gi}) - S_i^T (\bar{v}_{fi} y_{ref} + \bar{v}_{gi}) \text{sign}(S_i)$$

Sachant que K_d est une constante positive, il

vient : $\dot{V}_1 \leq 0$

Nous supposons que la dérivée temporelle de $F(X)$ vérifie la condition suivante [21] :

$$|\dot{F}_i(X)| \leq F_{0i} \|X\|$$

où F_{0i} est une constante positive connue. Ceci

nous amène à $\dot{V}_2 \leq 0$.

Selon l'expression du terme du mode glissant, il vient que $\dot{V}_3 \leq 0$.

La dérivée temporelle de la fonction de Lyapunov est vérifiée

$$\dot{V} \leq 0 \quad (31)$$

L'inégalité (31) implique que S converge vers zéro et que tous les signaux sont bornés.

2.4. Application à la machine asynchrone

Dans le référentiel fixe par rapport au champ tournant, la dynamique du flux W_r et la vitesse tournante de pulsation \check{S}_r du moteur asynchrone triphasé sont donnés par les équations suivantes :

$$\begin{aligned} \frac{dW_{dr}}{dt} &= \frac{M}{T_r} i_{ds} - \frac{W_{dr}}{T_r} + (\check{S}_s - \check{S}_r) W_{qr} \\ \frac{dW_{qr}}{dt} &= \frac{M}{T_r} i_{qs} - \frac{W_{qr}}{T_r} - (\check{S}_s - \check{S}_r) W_{dr} \\ \frac{d\check{S}_r}{dt} &= \frac{P^2 M}{JL_r} (W_{dr} i_{qs} - W_{qr} i_{ds}) - \frac{PC_r}{J} - \frac{f\check{S}_r}{J} \end{aligned} \quad (32)$$

où (i_{ds}, i_{qs}) sont les composantes du courant statorique

$$\begin{aligned} i_{ds} &= \frac{T_r}{M} \frac{dW_r}{dt} + \frac{1}{M} W_r \\ i_{qs} &= \frac{JL_r}{P^2 M W_r} \frac{d\check{S}_r}{dt} + \frac{L_r f}{P^2 M W_r} \check{S}_r + \frac{L_r}{P M W_r} C_r \end{aligned} \quad (33)$$

Avec W_r : flux résultant, $W_r = \sqrt{W_{dr}^2 + W_{qr}^2}$

Les paramètres du moteur sont :

C_r : Le couple de charge

J : Moment d'inertie du moteur

P : Nombre de paires de pôles

f : Coefficient de frottement

L_r, L_s : Inductance cyclique statorique et rotorique par phase

M : Inductance mutuelle cyclique entre stator et rotor

$T_r = \frac{L_r}{R_r}$: Constante du temps rotorique

Les régulateurs flous adaptatifs de vitesse et de flux fournissent les courants i_{dsref} et i_{qsref} assurant la régulation de i_{ds} et i_{qs} respectivement. Les courants de références s'obtiennent par le passage de i_{dsref} et i_{qsref} par une transformation de coordonnées. La comparaison des courants de références aux courants réels fournit la commande de chaque bras de l'onduleur.

Par l'application de la commande floue adaptative directe étendue pour le réglage de la vitesse de la machine asynchrone, le système est mis sous la forme suivante :

$$\begin{cases} i_{dsref} = F_1(W_r)W_r + G_1(W_r) \\ i_{qsref} = F_2(\Omega)\Omega + G_2(\Omega) \end{cases} \quad (34)$$

où la dynamique du flux dépend seulement de l'entrée de commande i_{dref} et du flux W_r . La dynamique de la vitesse dépend alors principalement de la commande d'entrée i_{qref} et de la vitesse Ω .

L'implémentation de cette commande nécessite l'approximation des fonctions F_i et G_i par les systèmes flous :

$$\begin{cases} F_1(W_r) = W_{f1}(W_r)_{\#} f_{f1} + v_{f1} \\ G_1(W_r) = W_{g1}(W_r)_{\#} g_{g1} + v_{g1} \end{cases} \quad (35)$$

$$\begin{cases} F_2(\Omega) = W_{f2}(\Omega)_{\#} f_{f2} + v_{f2} \\ G_2(\Omega) = W_{g2}(\Omega)_{\#} g_{g2} + v_{g2} \end{cases} \quad (36)$$

Avec $v_{f1}, v_{g1}, v_{f2}, v_{g2}$ s les erreurs de reconstruction des fonctions $F_1(W_r), G_1(W_r), F_2(\Omega), G_2(\Omega)$ tel que :

$$\bar{v}_{fi} \geq \sup_{t>0} \|v_{fi}(t)\| \quad \text{et} \quad \bar{v}_{gi} \geq \sup_{t>0} \|v_{gi}(t)\| \quad (37)$$

Dans cette approximation l'évaluation des fonctions F_i et G_i est effectuée avec trois règles floues et par conséquent le flux et la vitesse sont décrit par trois ensembles flous

En utilisant le dernier procédé, nous calculons la commande d'entrée comme suit :

$$\begin{cases} i_{dsref} = K_{d1}S_1 + 0.5F_{01}W_r |S_1 + (W_{f1})^T \hat{\#}_{f1} Y_{ref1} \\ + (W_{g1})^T \hat{\#}_{g1} + \bar{v}_{f1} |Y_{ref1} |sign(S_1) + \bar{v}_{g1} sign(S_1) \\ i_{qsref} = K_{d2}S_2 + 0.5F_{02}|\Omega|S_2 + (W_{f2})^T \hat{\#}_{f2} Y_{ref2} \\ + (W_{g2})^T \hat{\#}_{g2} + \bar{v}_{f2} |Y_{ref2} |sign(S_2) + \bar{v}_{g2} sign(S_2) \end{cases} \quad (38)$$

Avec $F_{01}, F_{02}, K_{d1}, K_{d2}, \bar{v}_{f1}, \bar{v}_{g1}, \bar{v}_{f2}, \bar{v}_{g2}$ des constantes positives.

Les paramètres sont mis à jours par les lois d'adaptation suivantes :

$$\hat{\#}_{f1} = X_{11}W_{f1}S_1 Y_{ref1} \quad \hat{\#}_{g1} = X_{12}W_{g1}S_1 \quad (39)$$

$$\hat{\#}_{f2} = X_{21}W_{f2}S_2 Y_{ref2} \quad \hat{\#}_{g2} = X_{22}W_{g2}S_2 \quad (40)$$

où : $X_{11}, X_{12}, X_{21}, X_{22}$ sont des constantes positives, alors que S_i et Y_{refi} sont respectivement l'erreur et le signal de référence. Ces expressions sont données par :

$$S_1 = W_{ref} - W_r \quad S_2 = \check{S}_{ref} - \check{S}_r \quad (41)$$

$$Y_{ref1} = \dot{W}_{ref} + \lambda_1(W_{ref} - W_r) \quad Y_{ref2} = \dot{\check{S}}_{ref} + \lambda_2(\check{S}_{ref} - \check{S}_r) \quad (42)$$

La figure 2 illustre schématiquement le principe de la commande floue adaptative stable étendue lors du réglage de la machine asynchrone.

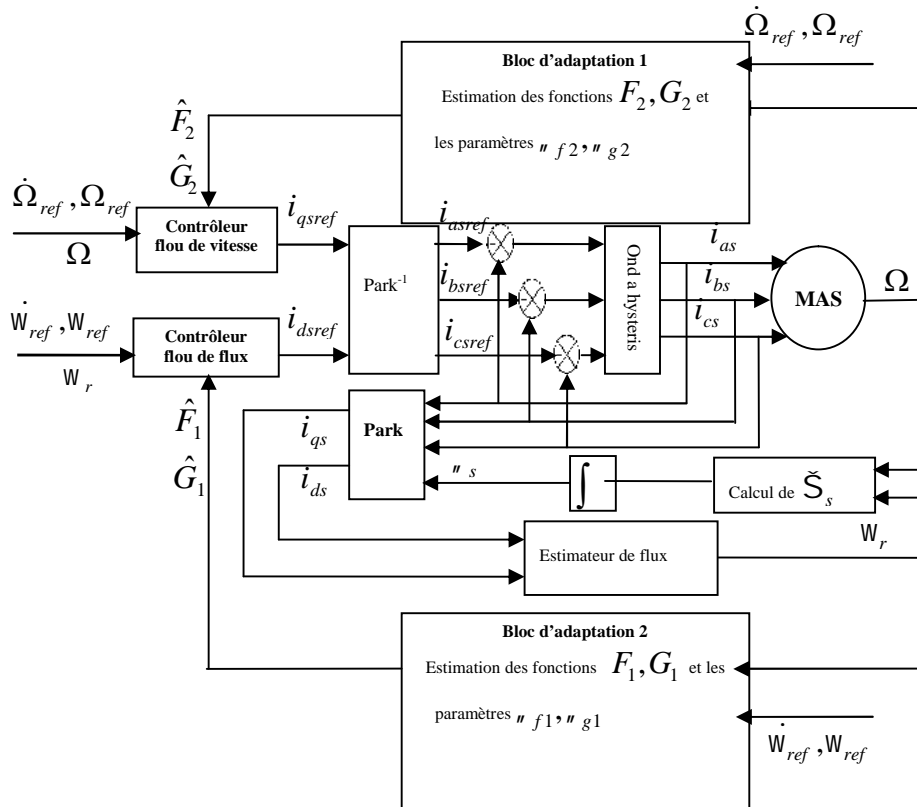


Figure 2 : Structure de réglage de vitesse par la méthode de commande floue adaptative directe stable étendue.

2.5. Résultats de simulation

Le tableau 1 présente les valeurs des coefficients de réglage de vitesse d'une MAS

par l'application de la commande floue adaptative directe stable étendue:

Tableau 1 : Coefficients de réglage de vitesse et de flux.

x_{11}	x_{12}	x_{21}	x_{22}	K_{d1}	K_{d2}	F_{01}	F_{02}	v_{f1}	v_{g1}	v_{f2}	v_{g2}
40	40	10^{-3}	10^{-3}	10	0.5	20.5	0.5	10^{-2}	10^{-2}	10^{-3}	10^{-3}

Vu la nature de la fonction « sign » contenu dans le terme du mode glissant, la commande est discontinue au voisinage de l'origine (S=0). Cela peut provoquer des commutations intempestives (chattering) de la commande. Pour palier à ce problème, nous avons remplacé la fonction « sign » par une fonction continue « smooth » :

$$smooth(x) = \frac{x}{|x| + 0.5}$$

Afin de valider la méthode de la commande floue adaptative stable étendue appliquée à une

machine asynchrone triphasée soumise à une perturbation de couple de 10Nm puis une inversion du sens de marche de 209rad/s à -209 rad/s. Les figures 3 et 4 illustrent les courbes de vitesse, le couple et les flux rotoriques ainsi que les courants statoriques suivant les deux axes (d q), pour une durée de perturbation de 0.5s. D'après les résultats de simulation obtenus, il apparaît que la vitesse suit sa valeur de référence sans dépassement et l'application d'un couple résistant n'affecte guère la vitesse de rotation souhaitée.

Le flux rotorique est installé. Il suit sa valeur de référence suivant l'axe (d) avec une composante en quadrature (q) nulle. L'application du couple résistant conduit à une augmentation du couple électromagnétique développé ainsi que le courant statorique qui a

un comportement sinusoïdal.

L'analyse des résultats montre que les performances de poursuite de la consigne sont satisfaisantes et un rejet total de la perturbation et un démarrage sans dépassement au bout de 0.15s.

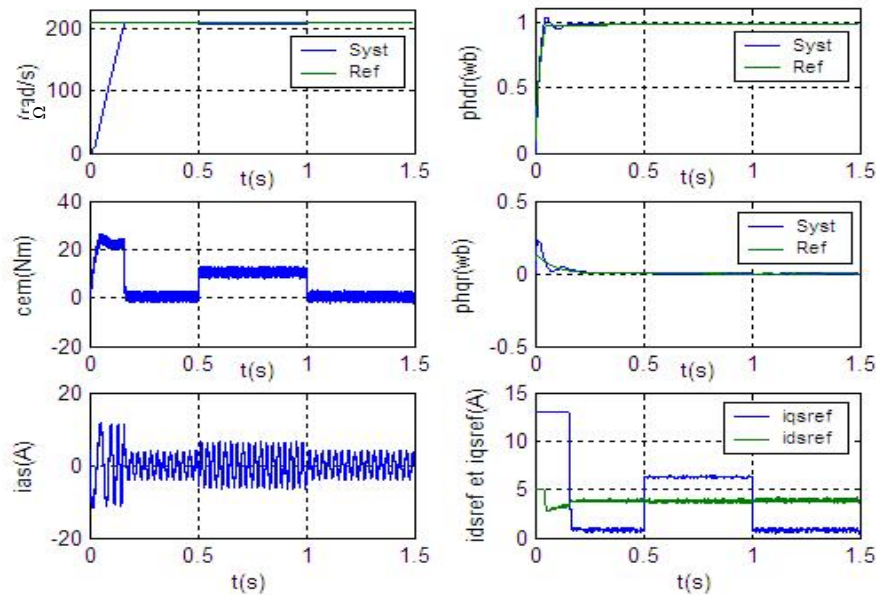


Figure 3 : Comportement dynamique de la MAS avec variation de charge

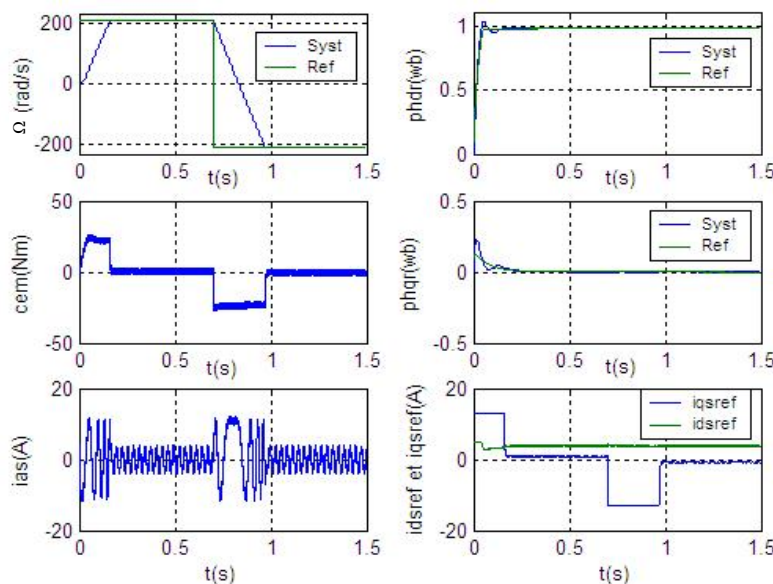


Figure 4 : Comportement dynamique de la MAS avec inversion de vitesse.

2.6. Robustesse

Pour démontrer la capacité d'adaptation du schéma de commande proposé vis-à-vis des variations paramétriques, nous introduisons des variations paramétriques sur la résistance

rotorique, sur l'inductance rotorique et statorique ainsi que sur le moment d'inertie à l'instant $t=1$ s. La résistance est augmentée de 50%, les inductances sont diminuées de 20% et

le moment d'inertie augmenté de 50%. Les réponses obtenues sont représentées sur la figure 5. Il apparaît clairement que la dynamique de poursuite de la consigne ainsi

que le découplage de la machine ne sont pas affectés par ces variations. Ceci montre la capacité d'adaptation de la commande proposée.

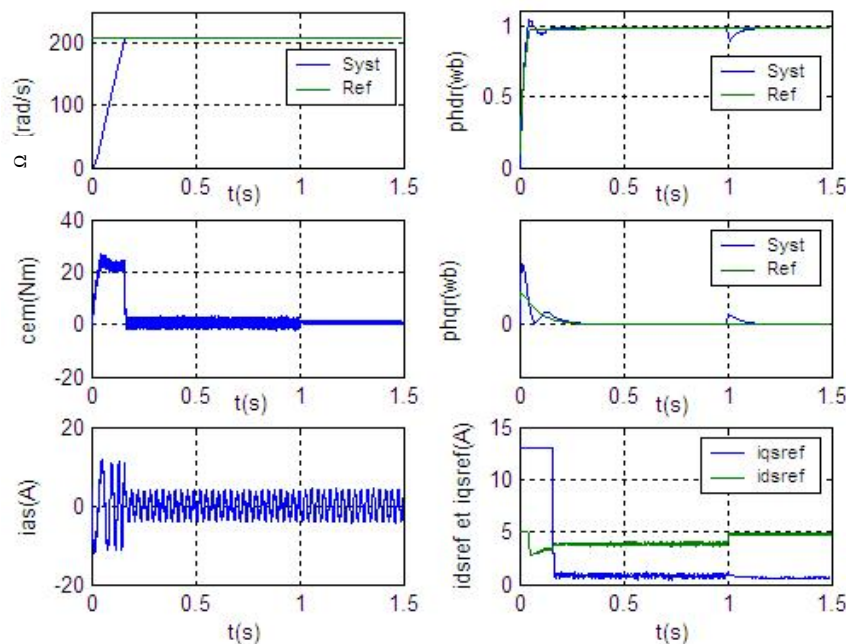


Figure 5 : Comportement dynamique de la MAS lors d'un démarrage avec variation paramétriques

3. CONCLUSION

La caractéristique non linéaire et la variation des paramètres de la machine asynchrone durant son fonctionnement posent un problème de commande. L'utilisation des méthodes de commande modernes permet d'obtenir de bonnes performances.

Ce travail concerne le réglage de la vitesse de la machine asynchrone alimenté par un onduleur de tension commandé en courant. Ainsi nous nous sommes intéressés à la commande par les systèmes flous qui sont capables de traiter l'imprécis, l'incertain et le vague.

Dans ce cas, nous avons présenté la commande floue adaptative directe stable étendue où les lois de commande ayant des structures faciles à implémenter n'ont pas besoin d'une information structurelle ou paramétrique du modèle dynamique de la machine asynchrone. Les systèmes flous interviennent pour approximer le modèle du système à régler. Cette technique de commande utilise la théorie de l'approximation et celle de Lyapunov pour établir une loi d'adaptation paramétrique assurant la bornitude de tous les signaux du système et de l'erreur des paramètres des systèmes flous, et pour compenser les effets des erreurs de reconstruction en introduisant un terme du mode de glissement.

A partir des résultats obtenus, la commande adaptative floue directe stable étendue présente de bonnes performances aussi bien en présence de perturbation que lors d'une inversion du sens de rotation.

La technique de commande floue adaptative directe stable étendue est testée par les variations paramétriques du système. Les résultats enregistrés ont permis de juger que cette technique présente une forte robustesse en présence de ces variations.

Cette étude pourra être prolongée vers plusieurs directions, en particulier :

- L'utilisation des algorithmes génétiques pour l'optimisation des systèmes flous.
- L'utilisation des observateurs pour l'estimation de la dérivée de la vitesse.

PARAMETRES DE LA MACHINE

$P_n = 1.5$ KW, $U_n = 220/380$ v, $I_n = 2.7/4.7$ A,
 $\Omega_n = 209$ rad/s, $P = 2$, $F = 50$ Hz, $R_s = 4.850$ Ω , $R_r = 3.805$ Ω , $L_{s,r} = 0.274$ m.H, $M = 0.258$ m.H, $J = 0.031$ kg.m², $f = 0.008$ km²/s

REFERENCES

- [1] Caron J.P, Hautier J.P., 1995., Modélisation et commande de la machine asynchrone, EditionsTechnip Paris, France.
- [2] Isidori A., 1989., Nonlinear Control Systems, 2nd Edition., New York, NY Springer, Verlag.
- [3] Carvajal J., Chen G., Ogmen H.,2000., Fuzzy PID controller: design performance evaluation and stability analysis, *Inter. Jour of Information Sciences*, 249-270.
- [4] Djemai M., Barbot J.P., Glumineau A., R. Boisliveau., 1999. Nonlinear Flux Sliding mode Observer for Induction Motor , Experimental study. 3rd MAACS/IEEE International Multiconférence, Athens, Grèce.
- [5] Chekireb H., Tadjine M., Djemai M., 2008., On a class of manifolds for sliding mode Control of induction motor, *Journal of Nonlinear Dynamics and Systems Theory*, 1-14.
- [6] Fonseca J.& al., 1999., Fuzzy logic speed control of induction motor, *Microprocessors and Microsystems* , Vol. 22, 523-534.
- [7] Fodil M., Barkat S., Boukhetala D., 2008. Commande adaptative par logique floue de la machine asynchrone, thèse de magister, Université de M'sila, Algérie.
- [8] Wang L.X., Mendel J.M., 1992. Fuzzy basis functions, universal approximation, and orthogonal least square learning, *IEEE Trans. Neural Networks*, 807-814.
- [9] Wang L.X., 1994. Adaptive fuzzy systems and control design and analysis, Prentice-hall, Englewood cliffs, Nj.
- [10] Wang L.X., 1993. Adaptive fuzzy control of linear systems, *IEEE Trans.on fuzzy systems*, Vol.1 (1), 146-155.
- [11] Hazzab I., Bousserhane K., Kamli M., Rahli M., 2006. Adaptive fuzzy sliding mode controller for induction motor control, ICTTA'06 IEEE in Conf. on Information and Communication Technologies: from Theory to Applications, Vol. (1), 163-168.
- [12] Nounou H. N., Rehman H. , 2007., Application of adaptive fuzzy control to ac machine, *Applied Soft Computing*, Vol.7 (3), 899-907.
- [13] Ezziani N., 2010., Commande adaptative floue backtepping d'une MAS avec et sans capteur mécanique, thèse de doctorat, Université de Reims Champagne, France.
- [14] Liu Y.J., Tong S.C., Li T.S., 2011., Observer-based adaptive fuzzy tracking control for a class of uncertain nonlinear MIMO systems, *Fuzzy Sets and Systems.*, Vol. (164), 25-44.
- [15] Boulkroune A., M'Saad M., Farza M., 2012. Adaptive fuzzy control for a class of MIMO nonaffine uncertain systems, *Neuro Computing*, Vol. 93, 48-55.
- [16] Boulkroune A., M'saad M., 2012. On the design of observer-based fuzzy adaptive controller for nonlinear systems with unknown control gain sign, *Fuzzy Sets and Systems*, Vol. 201, 71- 85.
- [17] Kim Y.T., Bien Z., 1999. Robust indirect adaptative fuzzy control, proc. IEEE Int.conf.on fuzzy Systems, Seoul, Korea, 1293-1298.
- [18] Cho Y.W., Yee Y.H., Park M., 1999. An indirect model reference adaptative fuzzy controlfor SISO Takagi-Sugeno model, proc.IEEE Int.conf.on fuzzy Systems, Seoul, Korea, 474-479.
- [19] Essounbouli N. , Hamzaoui A., 2006. Direct and indirect robust adaptive fuzzy controllers for a class of nonlinear systems, *International Journal of control, Automation and Systems*, Vol. 4 (2), 146 - 154.
- [20] Chekireb H., Tadjine M, Bouchaffra D., 2003.Direct adaptive fuzzy control of linear system class with application, *Control And Intelligent Systems.*,Vol. 31(2), 113-121.
- [21] Tlemcani A., 1999. Sur la commande floue adaptative par les systèmes flous : Application à la machine synchrone à aimants permanents, thèse de magister, Ecole Nationale Polytechnique (ENP), El Harrach, Alger, Algérie.