

MODELISATION DE VIBRATION LIBRE EN TORSION DES POUTRES HYBRIDES INTER PLIS COMPOSITE-METAL

R. BENZIDANE, K. HAMAMOUSSE, N. DEGHOUL, Y. ADJAL et Z. SEREIR

Laboratoire structure de composite et matériaux innovants – LSCMI,
Faculté de génie mécanique, BP 1505 El M'Naouer, USTOMB, Oran, Algérie

Reçu le 12 Juillet 2015 – Accepté le 12 Octobre 2015

Résumé

De nos jours, les matériaux hybrides métal-composite trouvent de plus d'applications dans la réalisation des éléments structuraux dans le domaine aéronautique à cause de leurs performances moyennes très satisfaisantes. Ce type de structures hybrides offrent la possibilité d'avoir des matériaux de hautes rigidité par la présence des plaques en composite et une résistance assez importante par l'utilisation des plaques en Aluminium. En profitant de l'avantage de ce type de matériaux, une analyse dynamique des poutres hybrides inter plis composite-métal a été présentée. Un modèle numérique par éléments finis sous ANSYS a été développé pour déterminer les fréquences et les modes propres de notre poutre. Par la suite, une étude paramétrique a été effectuée pour valoriser l'effet des caractéristiques mécaniques et géométriques des deux matériaux constituant la poutre hybride. A partir des résultats obtenus, il a été constaté que les fréquences propres sont nettement influencée par les propriétés mécaniques de la couche du composite.

Mots Clés : Analyse modal, poutre hybride inter plis composite-métal, vibrations de torsion, éléments finis.

Abstract

Today, hybrid metal-composite materials are increasingly finding application in the realization of structural elements in aeronautics because of their very satisfactory average performance. This type of hybrid structures offer the possibility to have materials of high rigidity by the presence of composite plates and a relatively large resistance by the use of aluminum plates. Enjoying the advantage of this type of material, a dynamic analysis of hybrid composite beams inter-metal folds was presented. A numerical finite element model in ANSYS was developed to determine the frequency and mode of our beam. Subsequently, a parametric study was conducted to enhance the effect of the mechanical and geometrical characteristics of the two materials constituting the hybrid beam. From the results, it was found that the natural frequencies are significantly influenced by the mechanical properties of the composite layer.

Keywords: modal analysis, hybrid composite beam inter-metal folds, torsional vibration, finite elements..

ملخص

اليوم، والمواد المعدنية المركبة الهجينة يجدون بشكل متزايد تطبيق في تحقيق العناصر الهيكلية في الطيران بسبب متوسط أدائها مرضية للغاية. هذا النوع من الهياكل المختلطة توفر إمكانية الحصول على المواد من صلابة عالية من خلال وجود لوحات المركبة ومقاومة كبيرة نسبيا من خلال استخدام لوحات الألومنيوم. تتمتع الاستفادة من هذا النوع من المواد، ودينامية تحليل مركب هجين الحزم وقدم طيات بين المعادن. تم تطوير نموذج عنصر محدود العددي في ANSYS لتحديد وتيرة وطريقة شعاع لدينا. وفي وقت لاحق، تم إجراء الدراسة لتعزيز تأثير الخصائص الميكانيكية والهندسية من اثنين من المواد التي تشكل شعاع الهجين. من النتائج، تبين أن الترددات الطبيعية تتأثر بشكل كبير من قبل الخواص الميكانيكية للطبقة المركبة.

الكلمات المفتاحية : تحليل مشروط، الهجينة شعاع مركب طيات أمور المعادن، اهتزاز التوائية، عنصر محدود

NOMENCLATURE

L	longueur, m
B	largeur, m
e	épaisseur, m
G	module de cisaillement, Pa
E	module de Young, Pa
ν	coefficient de poisson
ρ	masse volumique, kg/m^3

1. INTRODUCTION

Les éléments de poutres composites ont été de plus en plus utilisés au cours des dernières années dans les domaines de l'aéronautique, génie civil et mécanique en raison de leurs excellentes caractéristiques techniques. Une variété de pièces de structure en matériaux composites tels que des aubes de turbine, des essieux de véhicules, aile d'avion, et pale d'hélicoptère peut être approchée par des poutres composites stratifiés, ce qui nécessite une meilleure compréhension des caractéristiques de vibration des poutres composites comme mentionné par Kapuria [1]. Les poutres mixtes sont généralement utilisés comme composants structurels de légers éléments porteurs de charge lourde en raison des ratios élevés résistance-poids et de rigidité-poids, la capacité d'être différentes forces dans des directions différentes et de la nature d'être adapté pour satisfaire les exigences de conception de résistance et de rigidité dans les conceptions pratiques. L'utilisation accrue de poutres hybrides inter plis composite-métale nécessite une meilleure compréhension des caractéristiques de vibration de ces poutres; il est tout à fait essentiel dans la conception de poutres composites soumis à des charges dynamiques. En raison des poutres composites sont largement utilisés dans une variété de structures, ainsi que leurs avantages importants et très prometteur pour une application future, les comportements dynamiques des poutres composites ont reçu une attention considérable et ont été étudiés en détail par de nombreux chercheurs. Un certain nombre de chercheurs ont développé de nombreuses méthodes de résolution à l'analyse des comportements dynamiques des poutres composites stratifiés [2,3,4].

Lors de la conception des structures, il est essentiel de connaître les fréquences propres de la structure. Si une fréquence propre de la structure est proche d'une fréquence d'excitation, de fortes vibrations de la structure peut se produire. Cette condition est appelée résonance et pour éviter la résonance, les fréquences propres de la structure doivent être modifiés, en effectuant des ajustements appropriés à la conception. L'étude de ces vibrations libres (libre parce que la structure vibre sans forces extérieures) est très important dans la recherche de la réponse dynamique de la structure élastique. Ainsi, dans les analyses dynamiques, il est tout à fait essentiel de considérer un aperçu des caractéristiques de vibration libre, y compris les fréquences naturelles de ces structures composites.

Plusieurs chercheurs ont réalisé des études sur des évaluations expérimentales et théoriques de l'analyse des vibrations flexion-torsion pour les éléments structuraux en FRP. Lee et Kim [5] ont étudié sans vibration d'une paroi mince composite, où un modèle analytique général applicable au comportement dynamique d'une section de canal composite à paroi mince est développé. Ce modèle est basé sur la théorie classique de stratification, et représente le couplage des modes de flexion et de torsion de séquence d'empilement stratifié arbitraire. Shadmehri, F. et al. [6] ont étudié le comportement de flexion-torsion des poutres composites à paroi mince à section fermée et un certain nombre d'effets non classiques, tels que anisotropie matériau, cisaillement transversal, sont pris en compte dans l'étude. Kollar [7] a étudié l'analyse des vibrations de flexion-torsion de la section ouverte des poutres composite comprenant déformation de cisaillement. Qiao et al. [8] présenté une approche analytique et expérimentale combinée pour caractériser le comportement de vibration de pultrusion plastique renforcé de fibres (FRP) d'une poutre I composite encasté libre.

Dans la pratique de l'ingénierie, nous rencontrons souvent l'analyse des structures soumises à des vibrations de torsion de chargement, telles que les forces de la circulation aérodynamiques ou asymétriques. En outre, des éléments de structure composite constitué d'une matrice relativement faible renforcé par des inclusions solides ou de différents matériaux en contact sont d'une importance croissante dans l'ingénierie technologique. Les poutres en acier ou des colonnes totalement enrobées de béton sont des exemples les plus courants, tandis que la construction en utilisant des poutres d'acier de raidisseurs de plaques de béton est une méthode rapide, familier et économique pour les tabliers de ponts longs ou pour les dalles de longue portée.

L'utilisation intensive des éléments structurels mentionnés ci-dessus nécessite une analyse dynamique rigoureuse. Plusieurs chercheurs ont traité des vibrations de torsion des poutres. Exact fréquences de vibrations de torsion ont été présentés par [9] pour le cas des arbres circulaires transversales soumises à des conditions aux limites classiques en évitant de cette manière les effets de déformation. Eisenbeger,[10] a étudié les vibrations de torsion des barres de section transversale ouvertes et variables par méthode analytique dérive est de former la matrice de rigidité dynamique de la barre, y compris l'effet de déformation. Kameswara et Mirza [11] ont étudié le problème des vibrations de torsion libre et le flambage des poutres à parois minces doublement symétriques de section ouverte, soumis à une charge statique de compression axiale et reposant sur fondation élastique continue. Kameswara [12] ont étudié les fréquences de torsion et les formes de mode d'arbres et de la tuyauterie généralement limitées, où la fréquence exacte et expressions en mode normal sont dérivées pour les vibrations de torsion libres d'arbres circulaires ou des systèmes de tuyauterie contraints par des ressorts de torsion asymétriques et transportant des masses en rotation inégales à chaque fin.

Evangelos et Sapountzakis [13] ont étudié les vibrations de torsion de barres composites par (BEM) méthode des éléments de frontière qui est développé pour le problème de vibrations de torsion non uniforme de barres composites doublement symétriques de section constante arbitraire.

Dans la présente étude, les comportements de vibrations de torsion des poutres hybrides inter plis composite-métal sont étudiés. La poutre est modélisé et analysé par la MEF. Le fini programme d'élément commercial ANSYS 14.0 est utilisé pour effectuer une modélisation dynamique pour les poutres hybrides en effectuant une analyse des valeurs propres. L'élément solide 186 est utilisé dans la modélisation pour décrire les vibrations de torsion de ces poutres. Les effets de la direction des fibres et de la fraction volumique sur les fréquences de vibrations de torsion ont été étudiés. En outre, les effets de conditions aux limites sur les fréquences de torsion des poutres laminées sont démontrés.

2. PRESENTATION DU MODELE DE LA POUTRE

L'étude paramétrique est réalisée pour une poutre hybride inter plis composite-métal à section rectangulaire

Figure.1. Les dimensions géométriques et les propriétés physiques choisies sont données aux tableaux 1 et 2.

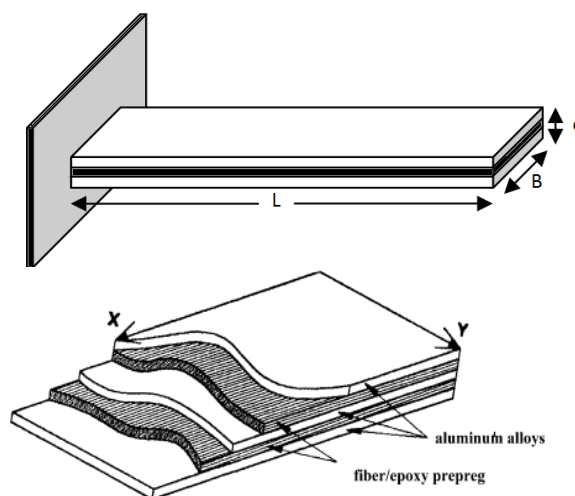


Figure 1 : Géométrie de la poutre.

Tableau 1 : Propriétés physiques de la fibre, la matrice et l'aluminium

	E (GPa)	G (GPa)	ρ (Kg/m ³)	ν
Verre	74	30	2600	0,25
Graphite	275,6	114,8	1900	0,2
époxyde	2,76	1,036	1600	0,33
Aluminium	71,3	X	2700	0,33

Tableau 2 : Dimensions géométriques de la poutre

Longueur L (m)	Largeur B (m)	Epaisseur e (m)
0,21	0,02	0.00231

2.1. PRESENTATION DU MODELE NUMERIQUE EN UTILISANT ANSYS

La poutre a été discrétisée en éléments finis, en utilisant d'éléments de type (SOLID186) comme le montre la figure 2. L'élément est défini par 20 nœuds ayant trois degrés de liberté par nœud : traductions dans les nœaux x, y et z.

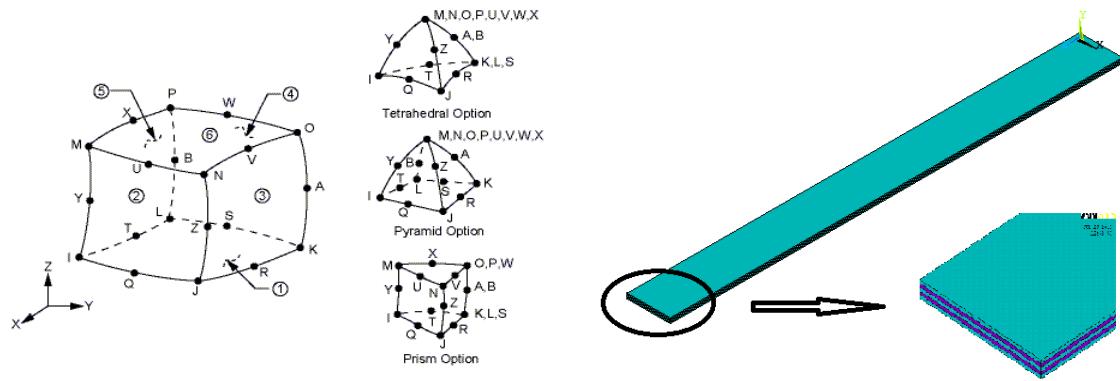


Figure 2 : Géométrie de l'élément Solide186

3. DISCUSSION DES RESULTATS

3.1. Influence de l'orientation des fibres et la fraction volumique sur les fréquences naturelle de torsion

Les figures 3,4 et 5 présentent la variation des fréquences naturelles de trois modes de vibration de torsion en fonction de la fraction volumique des fibres (graphite) dont l'orientation des fibres est 45° ($\theta=45^\circ$).

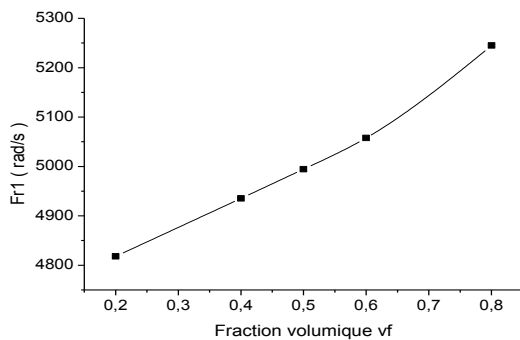


Figure 3 : Variation de la première fréquence propre en fonction de la fraction volumique.

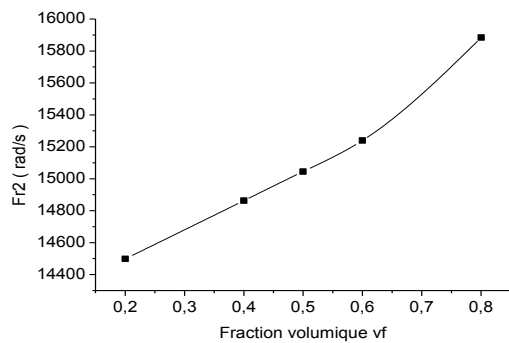


Figure 4 : Variation de la deuxième fréquence propre en fonction de la fraction volumique.

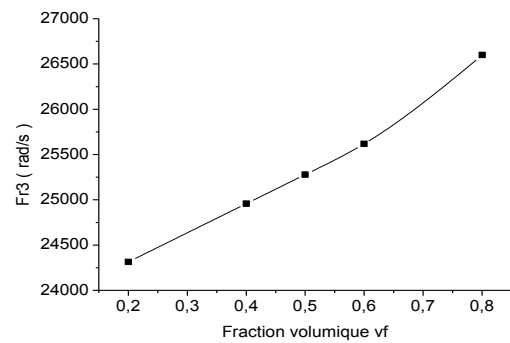


Figure 5 : Variation de la troisième fréquence propre en fonction de la fraction volumique.

L'analyse graphique de ces résultats montre que l'augmentation des fréquences naturelles est due à la variation de la fraction volumique des fibres. En effet ceci s'explique par l'augmentation de la rigidité à la torsion.

Les figures 6,7 et 8 présentent la variation des fréquences naturelles de trois modes de vibration en fonction de l'orientation des fibres (graphite), dont la fraction volumique est 0,5 ($V_f=0,5$).

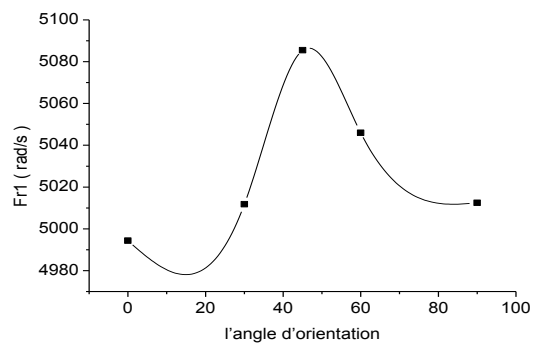


Figure 6 : Variation de la première fréquence propre en fonction de l'angle d'orientation des fibres.

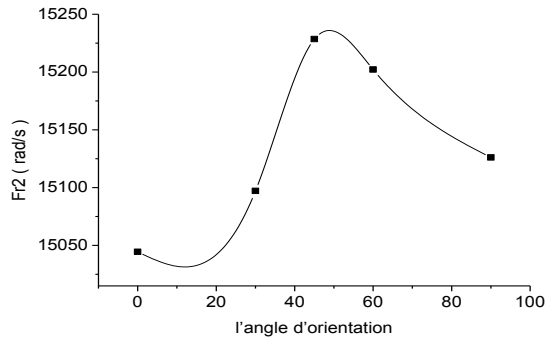


Figure 7 : Variation de la deuxième fréquence propre en fonction de l'angle d'orientation des fibres.

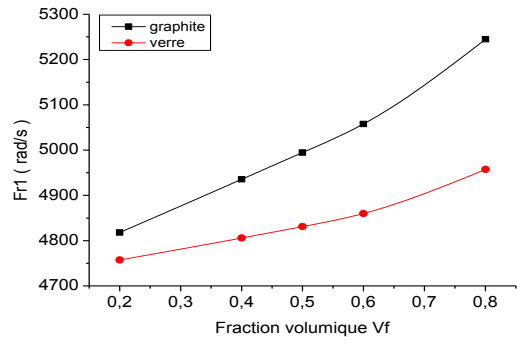


Figure 9 : Variation de la première fréquence propre en fonction de la fraction volumique.

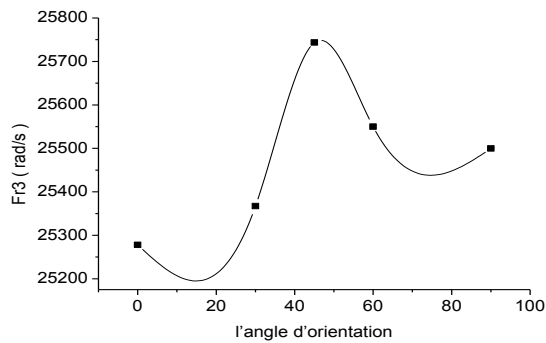


Figure 8 : Variation de la troisième fréquence propre en fonction de l'angle d'orientation des fibres.

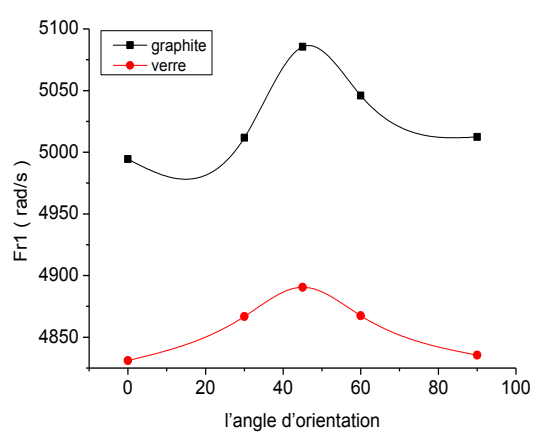


Figure 10: Variation de la première fréquence propre en fonction de l'angle d'orientation des fibres.

D'après les résultats, on voit que les fréquences de torsion augmente avec l'augmentation de l'angle des fibres des poutres hybrides jusqu'à ce que la portée à des valeurs significatives dans la plage d'environ $\theta = 35^\circ$ à $\theta = 45^\circ$, alors les fréquences de torsion diminue progressivement avec l'augmentation de l'angle de la fibre.

3.2. Influence de type de fibre sur les fréquences naturelles

Les figures 9 et 10 présentent la variation des fréquences naturelles de premier mode en fonction de la fraction volumique et l'orientation des fibres successivement, pour deux types de fibre hybride avec verre et hybride avec graphite.

L'analyse graphique de ces résultats montre que le type de la fibre utiliser dans les couches composite pour former un hybride influe sur les fréquences naturelles est cette variation due à la variation des caractéristiques mécaniques de la couche composite.

Les modes de vibration correspondants aux six premières fréquences naturelles de la poutre sont illustrés dans la Figure 11.

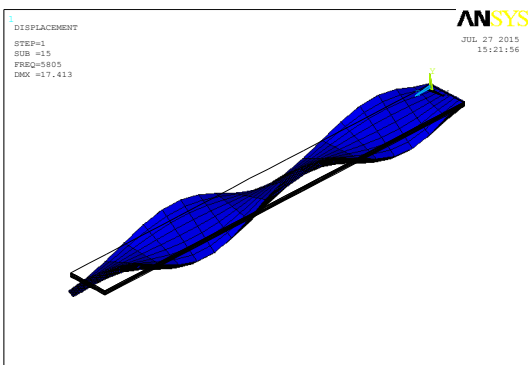
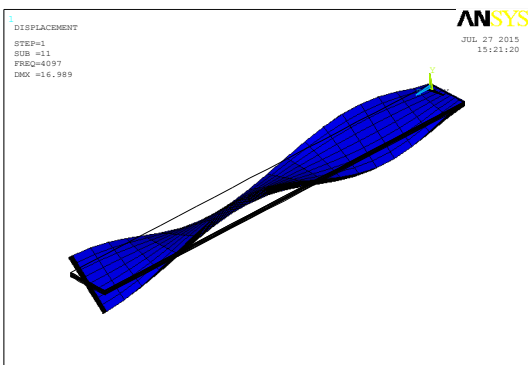
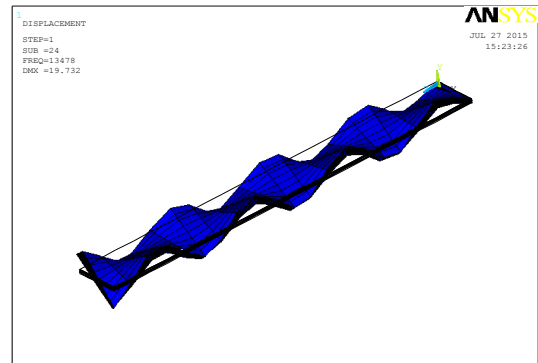
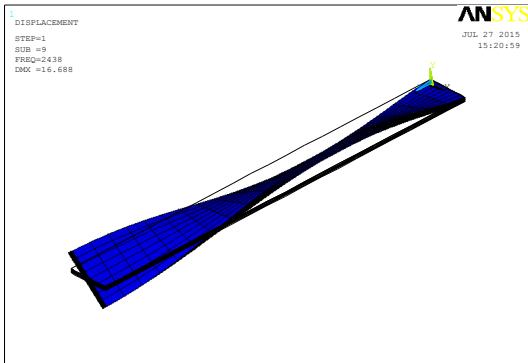
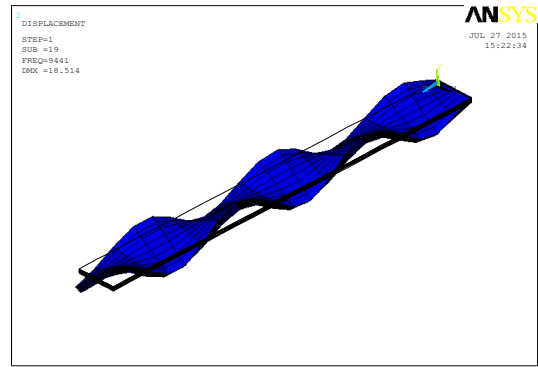
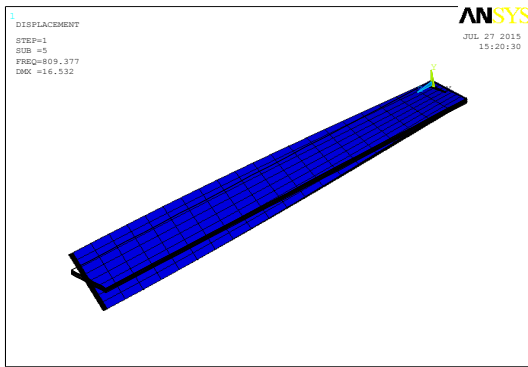


Figure 11 : Les six premières modes de torsion d'une poutre hybride

3.3. Effet des conditions aux limites sur les fréquences naturelles

Afin d'étudier l'effet de mode de fixation sur les fréquences naturelles de torsion on a varié les modes de fixation de la poutre comme suit :

encasté-libre, encasté-encasté, et encasté – simplement appuyée.

La figure 12 montre les valeurs des trois premières fréquences naturelles de torsion, avec différent conditions aux limites.

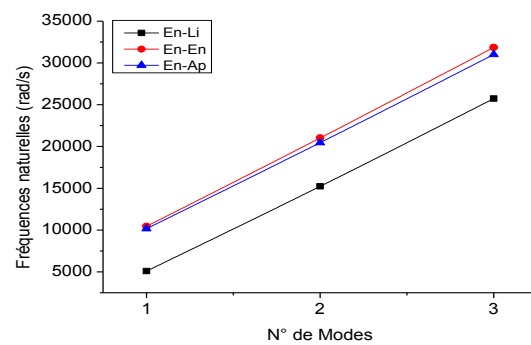


Figure 12 : l'effet des conditions aux limites sur les fréquences naturelles

La figure 9 représente la variation des fréquences propre en fonction des trois premiers modes pour différentes conditions aux limites. De cette figure, on peut

clairement voir que les courbes correspondantes aux trois modes de fixation présentent la même allure. Les résultats numériques obtenus reflètent bien l'influence des conditions aux limites sur les fréquences naturelles en torsion de la poutre. On a pu constater, pour le cas (encasté-encasté), cette influence pouvait être importante.

4. CONCLUSION

Le travail présenté avait pour objectif l'étude de la réponse dynamique en fréquences naturelles en torsion d'une poutre hybride inter plis composite-métal par l'utilisation du code éléments finis ANSYS. La poutre est constituée de composite à fibre unidirectionnelle et d'aluminium. Les caractéristiques dynamiques présentées par les fréquences propres et leurs modes associés ont été évaluées pour différentes orientations des fibres, différentes fraction volumique et aussi différentes conditions aux limites. Les résultats obtenus montrent clairement que l'augmentation de la rigidité en torsion lors de la variation d'orientation des fibres de manière croissante causerait une augmentation des fréquences naturelles. En revanche les conditions aux limites affectent considérablement les valeurs des fréquences naturelles ainsi leurs modes propres associés

L'un des avantages majeurs des matériaux composites est la possibilité de changer l'orientation des fibres afin d'augmenter la résistance des structure au chargement imposé. Cette possibilité rend une fois de plus ces matériaux très attractifs car elle rend possible de modifier les fréquences naturelles de torsion sans augmenter la masse ou de changer la géométrie.

Enfin, cette étude est utile pour le concepteur afin de contrôler le niveau de vibration, basant sur l'orientation des fibres et la fraction volumique.

RÉFÉRENCES

- [1] Kapuria S, Alam N., (2006), "Efficient layerwise finite element model for dynamic analysis of laminated piezoelectric beams", *Computer Methods in Applied Mechanics and engineering*, Vol. 195, pp. 2742-2760.
- [2] Khdeir A.A., Reddy J.N., (1994), "Free vibration of cross-ply laminated beams with arbitrary boundary conditions", *International Journal of Engineering Science*, Vol. 32, pp. 1971-1980.
- [3] Krishnaswamy S., Chandrashekhara K., Wu W.Z.B., (1992), "Analytical solutions to vibration of generally layered composite beams". *Journal of Sound and Vibration*, Vol. 159, pp. 85-99.
- [4] Matsunaga H., (2001), "Vibration and buckling of multilayered composite beams according to higher order deformation theories", *Journal of Sound and Vibration*, Vol. 246, pp. 47-62.
- [5] Lee J., Kim S.E., (2002), "Flexural-torsional coupled vibration of thin-walled", *Composite Structures*, Vol. 80, pp. 133-144.
- [6] Shadmehri F., Haddadpour H., Kouchakzadeh, M.A., (2007), "Flexural-torsional behavior of thin-walled composite beams with closed cross-section composite beams with channel sections", *Thin-Walled Structures*, Vol. 45, pp. 699-705.
- [7] Kollar LP., (2001), "Flexural-torsional vibration of open section composite beam with shear deformation", *International Journal of Solids and Structures*, Vol. 38, pp. 7543-7558.
- [8] Qiao P., Zou G., Song G., (2002) "Analytical and experimental study of vibration behavior of FRP composite I-beams", 15th ASCE Engineering Mechanics Conference, New York
- [9] Gorman DJ., (1975), "Free vibration analysis of beams and shafts", New York
- [10] Eisenbeger M. (1997) "Torsional vibrations of open and variable cross section bars", *Thin-Walled Structures*, Vol. 28, pp. 269-278.
- [11] Kameswara Rao C., Mirza S., (1989), "Torsional vibrations and buckling of thin-walled beams on elastic foundation", *ThinWalled Structures*, Vol. 7, PP. 73-82.
- [12] Kameswara RC., (1988), "Torsional frequencies and mode shapes of generally constrained shafts and piping" *Journal of Sound and Vibration*, Vol. 125, pp. 115-121.
- [13] Evangelos J., Sapountzakis, (2005), "Torsional vibrations of composite bars by BEM", *Composite Structures*, Vol. 70, pp. 229- 239.